

T-urakeskityspalat

1129.600

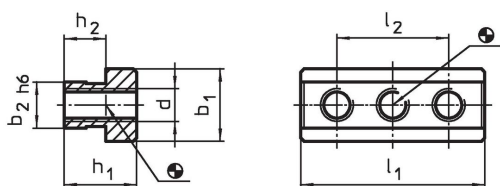


Tuotekuvaus

Materiaali

- Teräs, karkaistu, hiottu

Piirustus



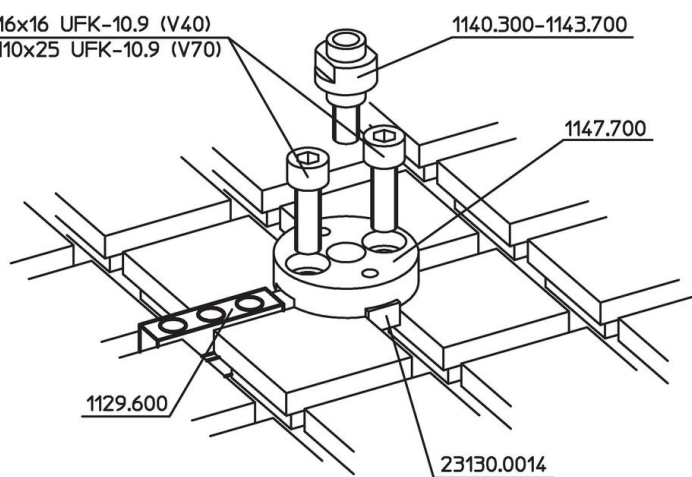
Tilaustiedot

Järjestelmä	Ulkomitat							[g]	Til.nro
	h_1	h_2	b_1	b_2	d	l_1	l_2		
V70	22	12,7	22	14	M10	56	34	144	1129.600

Sovellusesimerkki

1863.9063 M6x16 UFK-10.9 (V40)

1863.8025 M10x25 UFK-10.9 (V70)



Vaatimuksenmukaisuus

RoHS-yhteensopiva

Täyttävät direktiivin 2011/65/EU ja direktiivin 2015/863 vaatimukset.

Ei sisällä SVHC-aineita

Ei sisällä yli 0,1 % w/w SVHC-aineita - SVHC-luettelo 27.06.2024.

Ei sisällä Prop 65 aineita

Ei sisällä Proposition 65 -aineita.

<https://www.P65Warnings.ca.gov/>

Ei sisällä konfliktimineraaleja

Tämä tuote ei sisällä "konfliktimineraaleiksi" luokiteltuja aineita, kuten tantaalia, tinaa, kultaa tai volframia Kongon demokraattisesta tasavallasta tai sen naapurimaista."