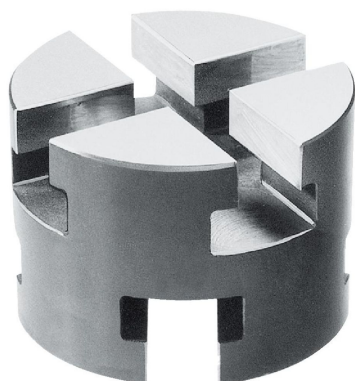


## Välikkappaleet

1112.800

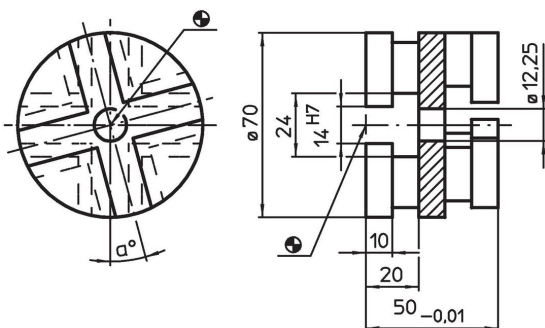


## Tuotekuvaus


## Materiaali

- Teräs, karkaistu, hiottu

## Piirustus



## Tilauksetiedot

Järjestelmä	$\alpha$	 [g]	Til.nro
V70	45°	789	1112.800

## Vaatimuksenmukaisuus

## RoHS-yhteensopiva

Täyttävät direktiivin 2011/65/EU ja direktiivin 2015/863 vaatimukset.

## Ei sisällä SVHC-aineita

Ei sisällä yli 0,1 % w/w SVHC-aineita - SVHC-luettelo 27.06.2024.

## Ei sisällä Prop 65 aineita

Ei sisällä Proposition 65 -aineita.  
<https://www.P65Warnings.ca.gov/>

## Ei sisällä konfliktimineraaleja

Tämä tuote ei sisällä "konfliktimineraaleiksi" luokiteltuja aineita, kuten tantaalia, tinaa, kultaa tai volframia Kongon demokraattisesta tasavallasta tai sen naapurimaista."