

## Urakiinnitinkulmat

1112.100



### Tuotekuvaus

#### Materiaali

- Teräs, karkaistu, hiottu

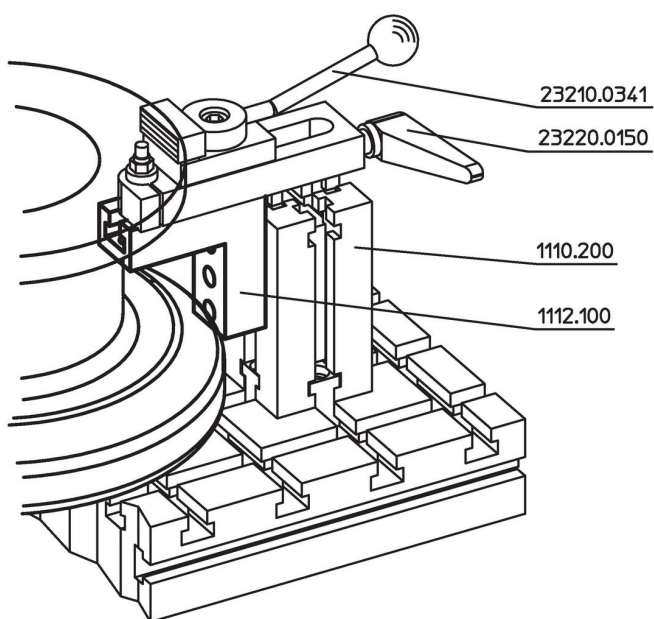
### Piirustus



### Tilaustiedot

| Järjestelmä | Ulkomitat      |                |                |                |                |                |                |                |                |                |                |    | Lukumäärä<br>n | [g]  | Til.nro  |
|-------------|----------------|----------------|----------------|----------------|----------------|----------------|----------------|----------------|----------------|----------------|----------------|----|----------------|------|----------|
|             | b <sub>1</sub> | h <sub>1</sub> | l <sub>1</sub> | l <sub>2</sub> | l <sub>3</sub> | b <sub>2</sub> | b <sub>3</sub> | h <sub>2</sub> | h <sub>3</sub> | h <sub>4</sub> | h <sub>5</sub> | d  |                |      |          |
| V70         | 40             | 100            | 100            | 39             | 25             | 14             | 24             | 10             | 20             | 39             | 30             | 13 | 2              | 1000 | 1112.100 |

### Sovellusesimerkki



## Vaatimuksenmukaisuus

### RoHS-yhteensopiva

Täyttävät direktiivin 2011/65/EU ja direktiivin 2015/863 vaatimukset.

### Ei sisällä SVHC-aineita

Ei sisällä yli 0,1 % w/w SVHC-aineita - SVHC-luettelo 27.06.2024.

### Ei sisällä Prop 65 aineita

Ei sisällä Proposition 65 -aineita.

<https://www.P65Warnings.ca.gov/>

### Ei sisällä konfliktimineraaleja

Tämä tuote ei sisällä "konfliktimineraaleiksi" luokiteltuja aineita, kuten tantaalia, tinaa, kultaa tai volframia Kongon demokraattisesta tasavallasta tai sen naapurimaista."