

## Peruslevyt • DIN 55 201 paaleille sopivat 1100.900



### Tuotekuvaus

#### Materiaali

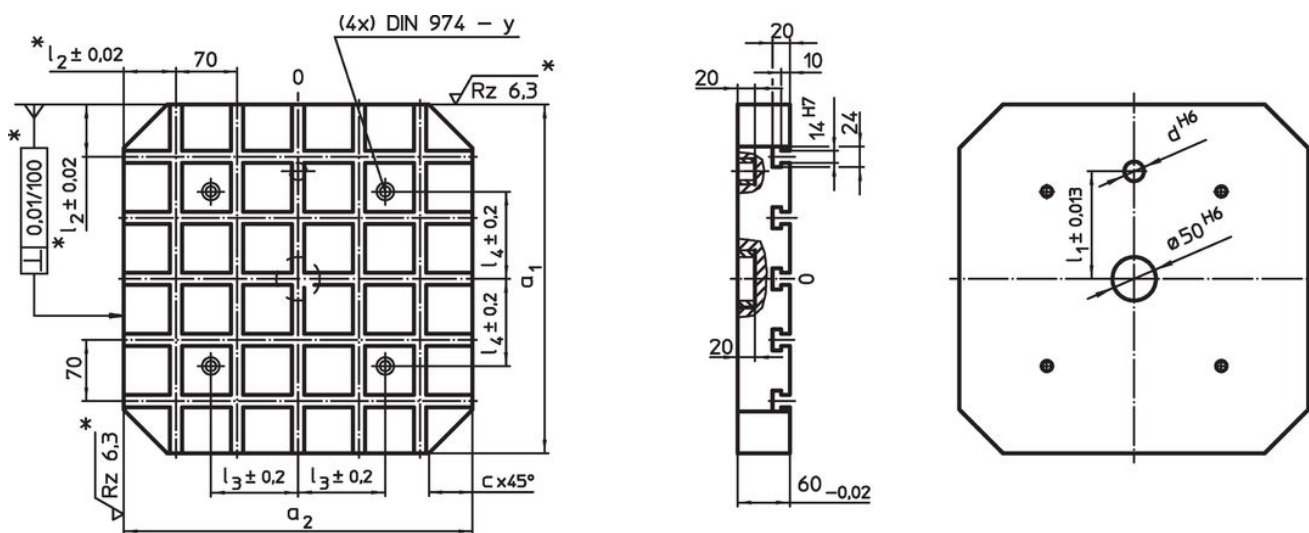
- Teräs, karkaistu, hiottu

#### Lisätietoja

#### Huomioi

Erikoismalleja tilauksesta.

### Piirustus



\* Nämä toleranssit ovat voimassa vain ulkovasteella.  
Uraetäisyydet  $70 \pm 0,01$ .

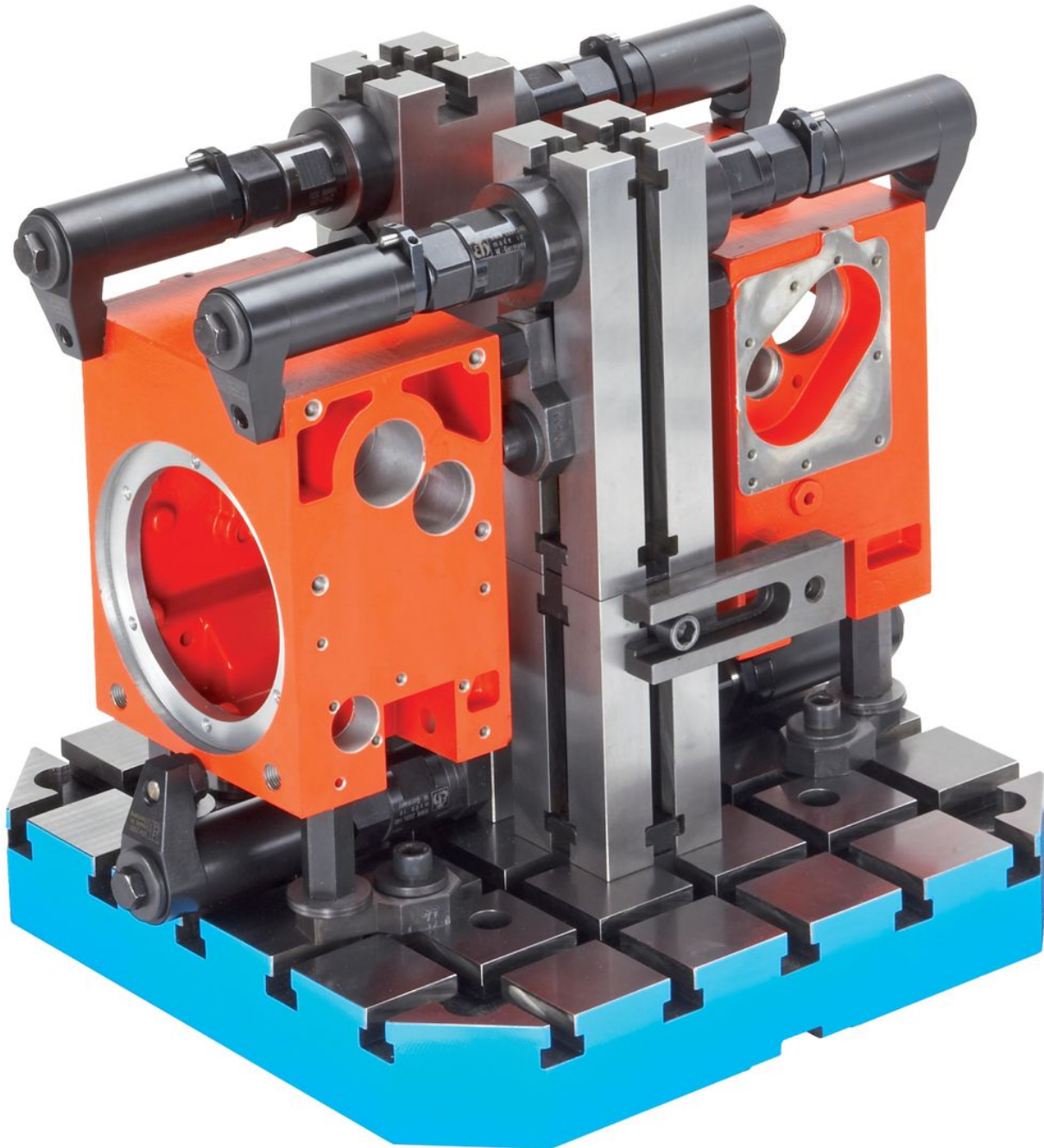
### Tilaustiedot

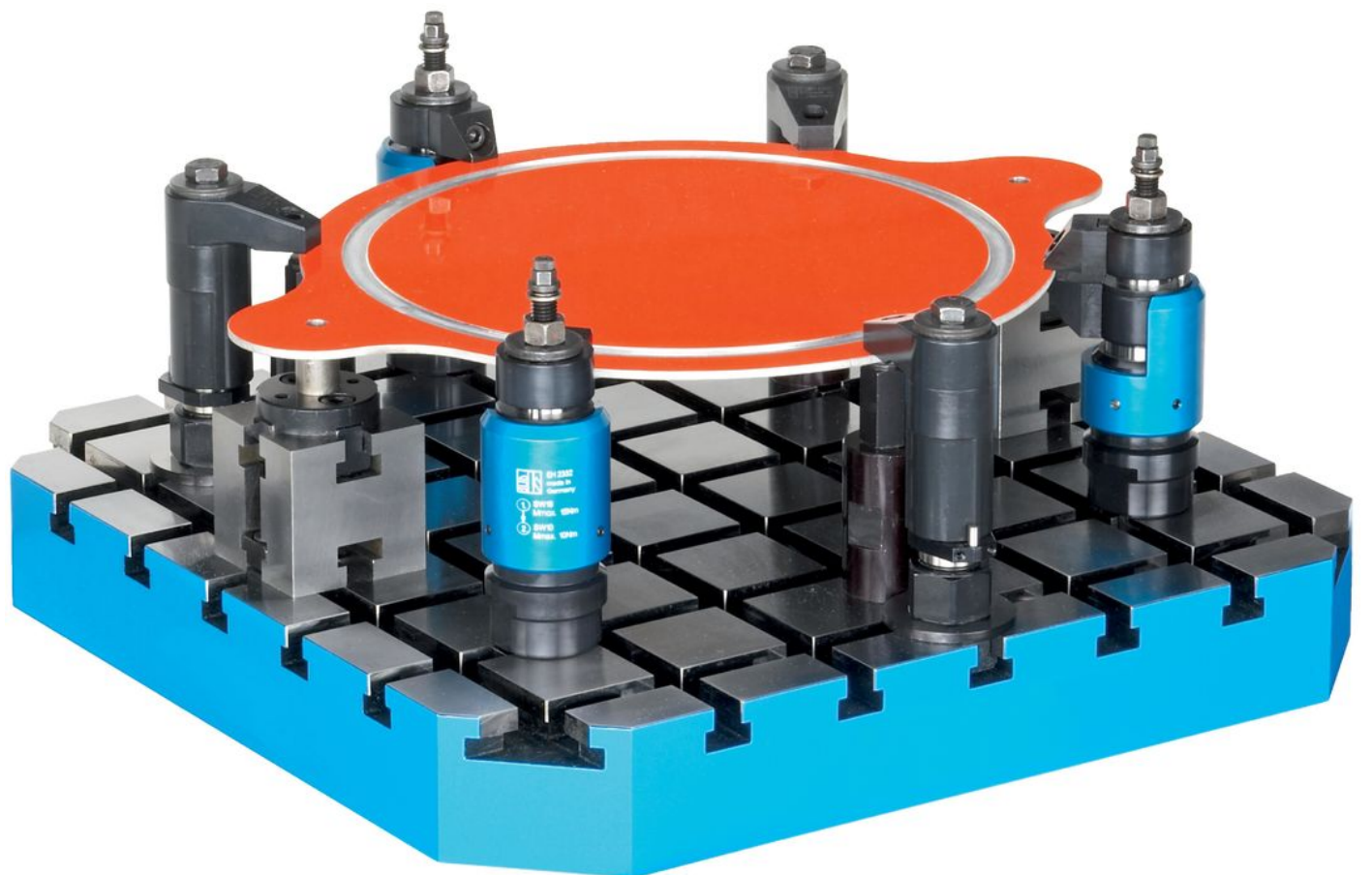
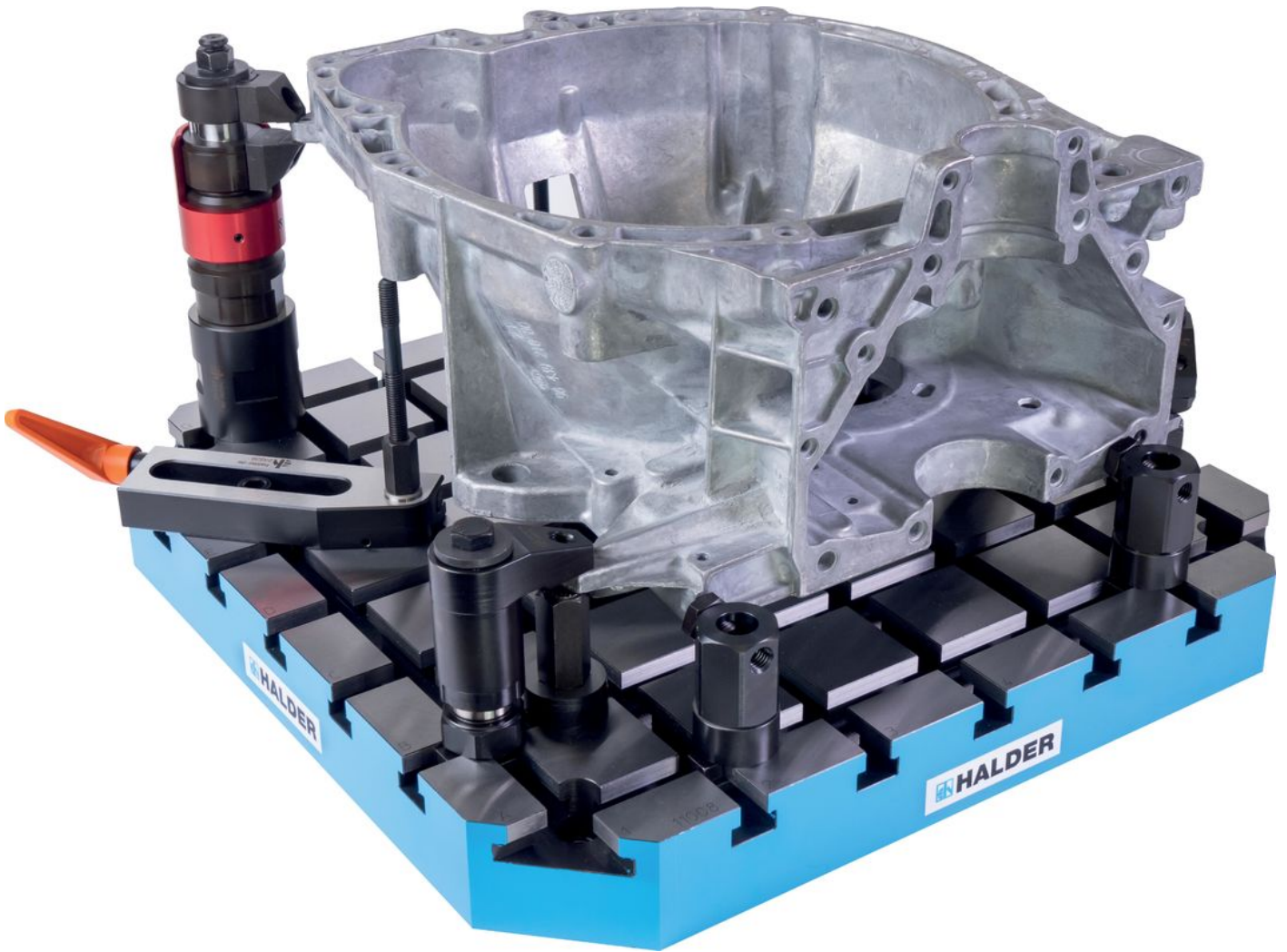
Järjestelmä	Ulkomitat							Ruuveille	y	T-urien lukumäärä	[kg]	Til.nro
	$a_1 \times a_2$	c	d	$l_1$ $\pm 0,013$	$l_2$	$l_3$	$l_4$					
	[mm]							[mm]	[mm]			
V70	630 x 630	70	25	200	35	200	200	M16	16	9 x 9	155	1100.900

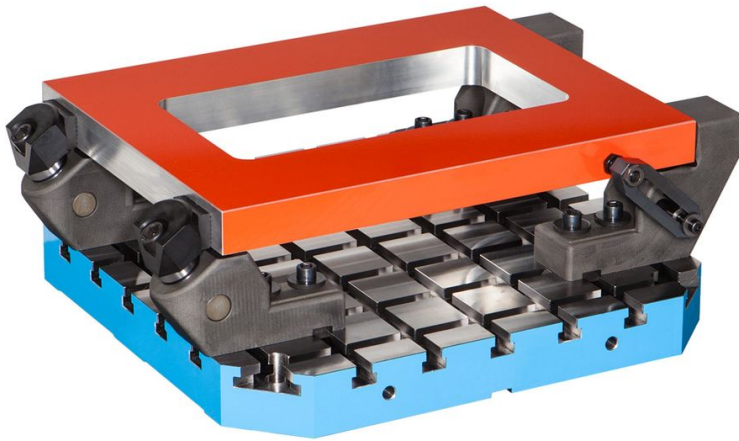
Sovellusesimerkki











## Vaatimuksenmukaisuus

### RoHS-yhteensopiva

Täyttävät direktiivin 2011/65/EU ja direktiivin 2015/863 vaatimukset.

### Ei sisällä SVHC-aineita

Ei sisällä yli 0,1 % w/w SVHC-aineita - SVHC-luettelo 27.06.2024.

### Ei sisällä Prop 65 aineita

Ei sisällä Proposition 65 -aineita.  
<https://www.P65Warnings.ca.gov/>

### Ei sisällä konfliktimineraaleja

Tämä tuote ei sisällä "konfliktimineraaleiksi" luokiteltuja aineita, kuten tantaalia, tinaa, kultaa tai volframia Kongon demokraattisesta tasavallasta tai sen naapurimaista."