

Peruslevyt • DIN 55 201 paletille sopivat 1100.800



Tuotekuvaus

Materiaali

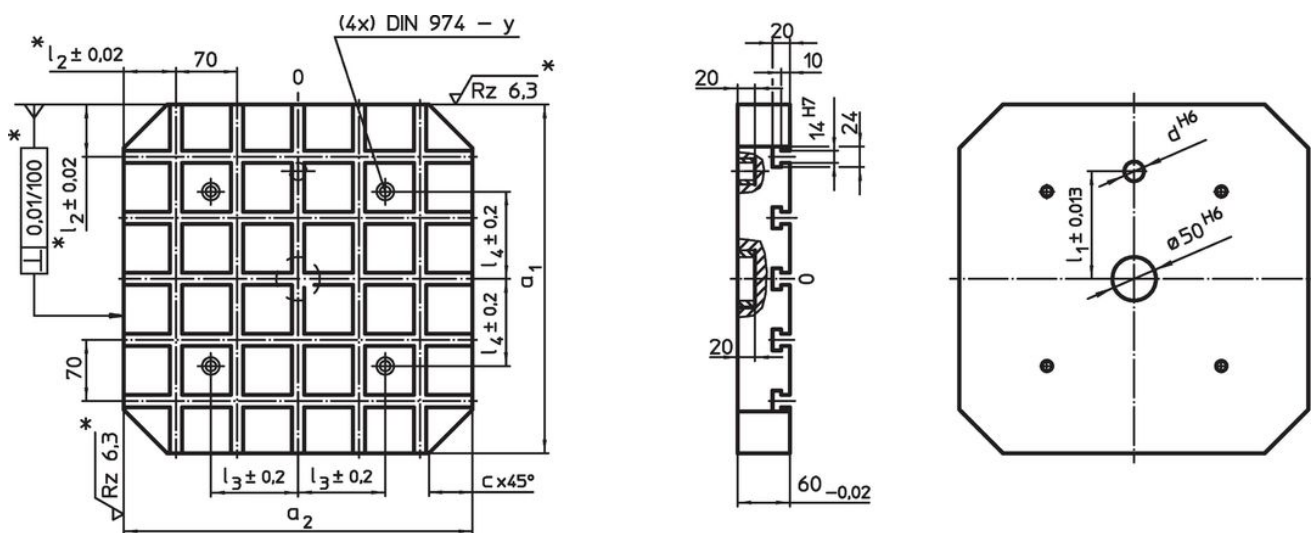
- Teräs, karkaistu, hiottu

Lisätietoja

Huomioi

Erikoismalleja tilauksesta.

Piirustus

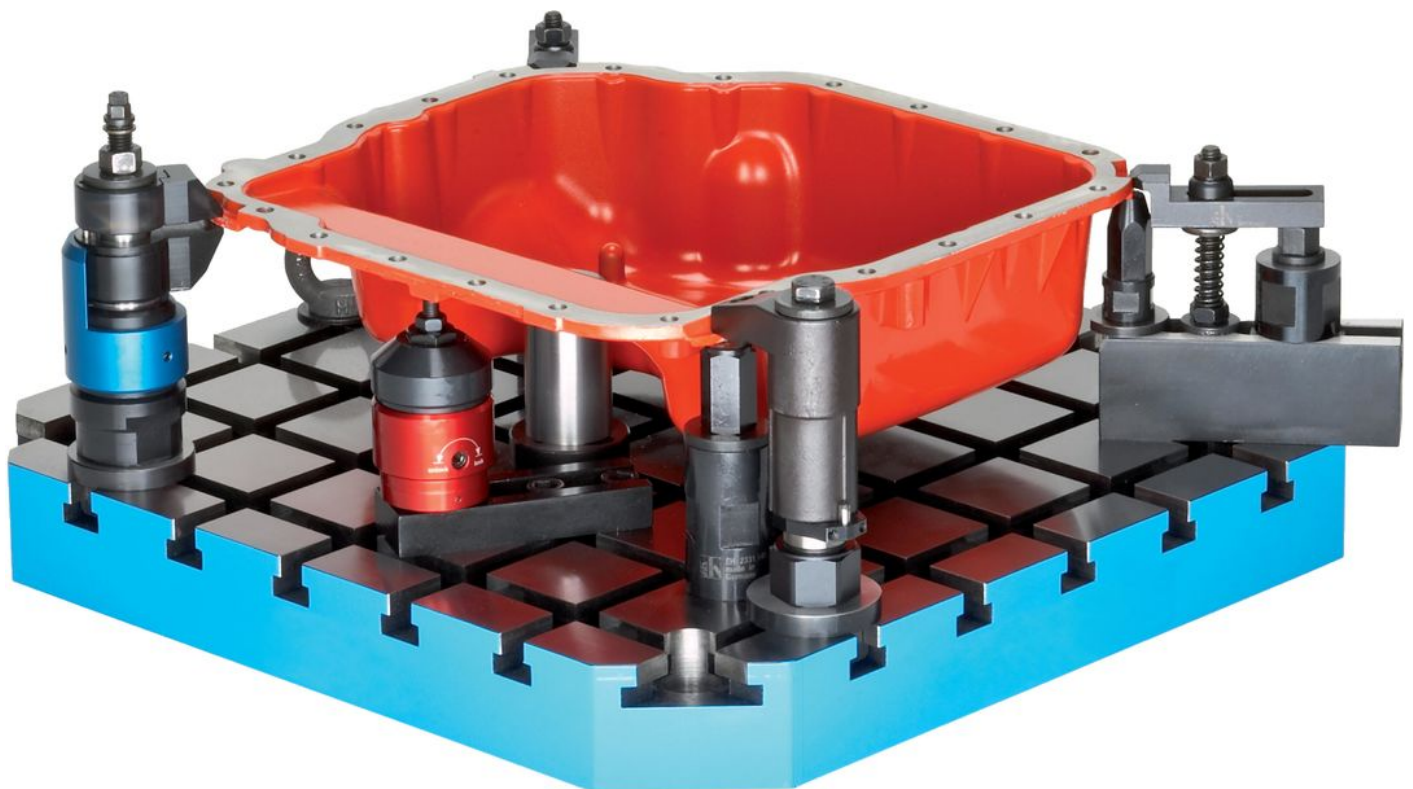


* Nämä toleranssit ovat voimassa vain ulkovasteella.
Uraetäisyydet $70 \pm 0,01$.

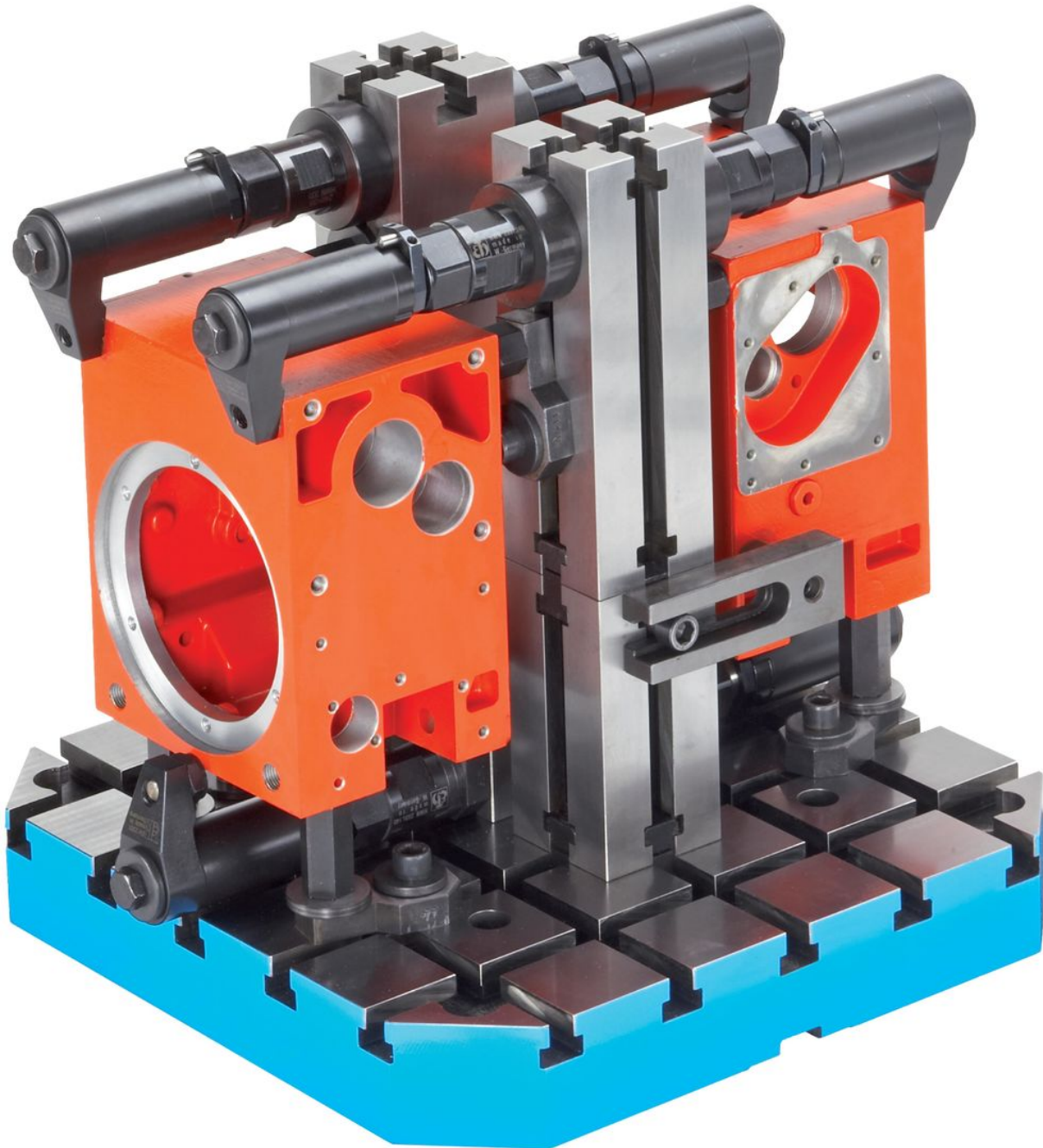
Tilaustiedot

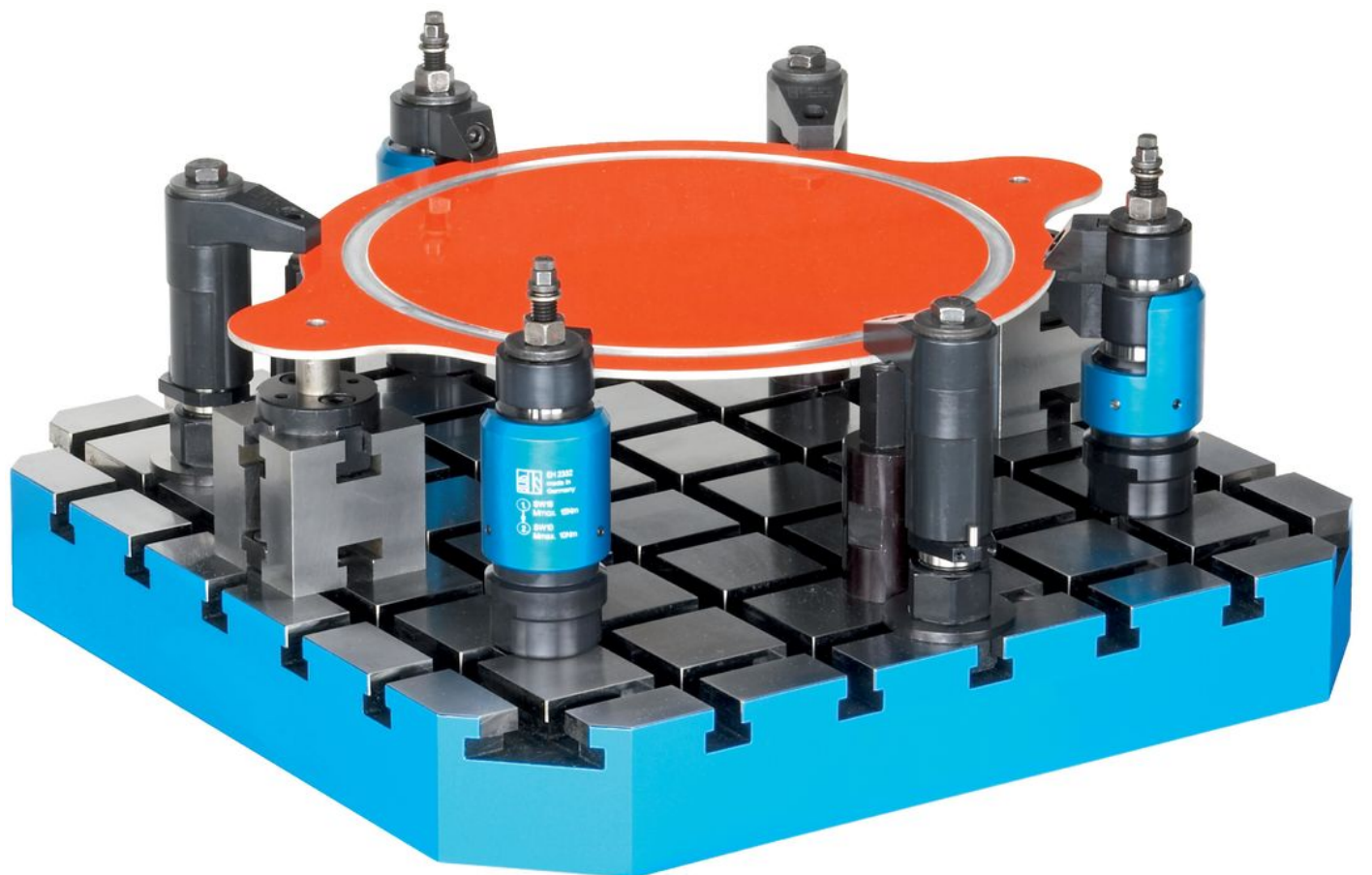
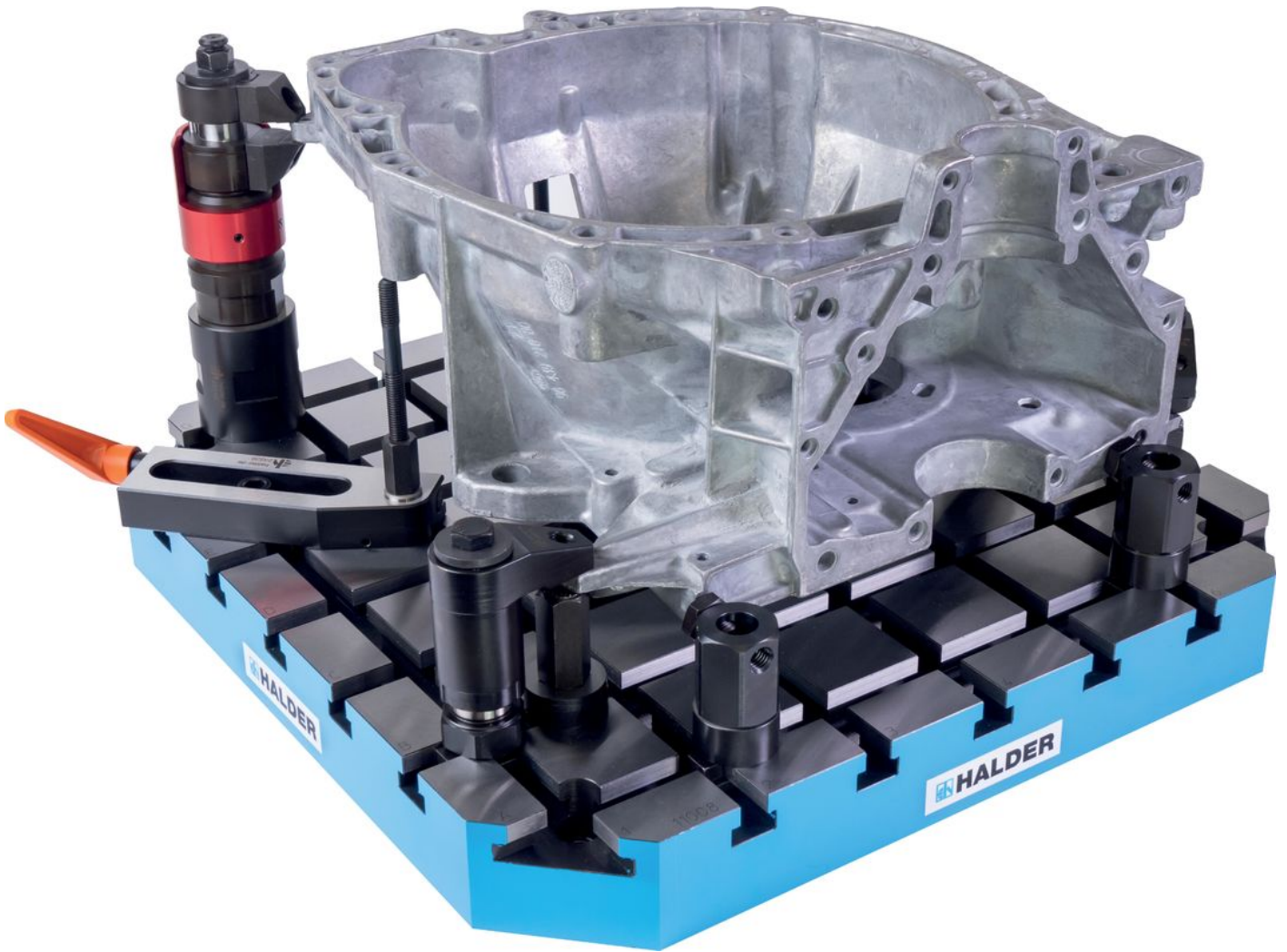
Järjestelmä	Ulkomitat							Ruuveille	y	T-urien lukumäärä	[kg]	Til.nro
	$a_1 \times a_2$	c	d	l_1 $\pm 0,013$	l_2	l_3	l_4					
				[mm]				[mm]	[mm]			
V70	500 x 500	60	20	200	40	200	200	M12	12	7 x 7	84	1100.800

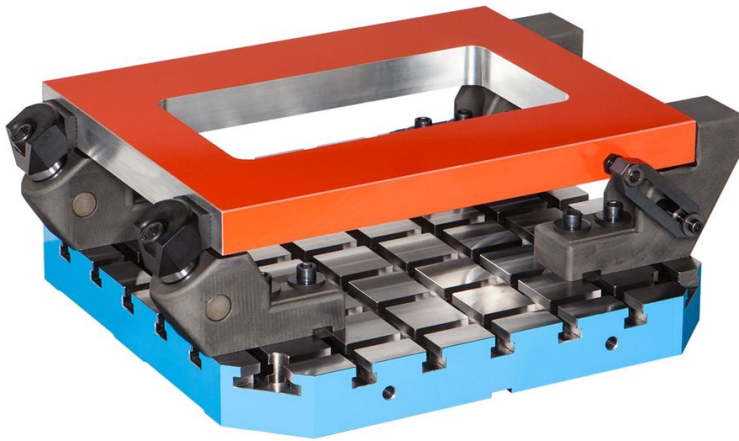
Sovellusesimerkki











Vaatimuksenmukaisuus

RoHS-yhteensopiva

Täyttävät direktiivin 2011/65/EU ja direktiivin 2015/863 vaatimukset.

Ei sisällä SVHC-aineita

Ei sisällä yli 0,1 % w/w SVHC-aineita - SVHC-luettelo 27.06.2024.

Ei sisällä Prop 65 aineita

Ei sisällä Proposition 65 -aineita.
<https://www.P65Warnings.ca.gov/>

Ei sisällä konfliktimineraaleja

Tämä tuote ei sisällä "konfliktimineraaleiksi" luokiteltuja aineita, kuten tantaalia, tinaa, kultaa tai volframia Kongon demokraattisesta tasavallasta tai sen naapurimaista."