

## Kiinnityskulmat

1076.400



### Tuotekuvaus

#### Materiaali

- Alumiini Al

#### Lisätietoja

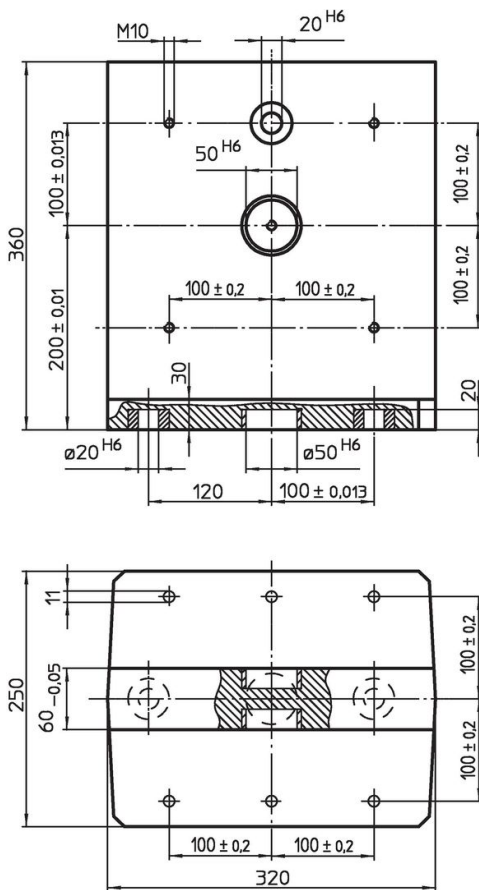
#### Huomioi

Erikoismalleja tilauksesta.


#### Lisää tuotteita

- Pikakiinnitys nostotapit, Itselukittuva

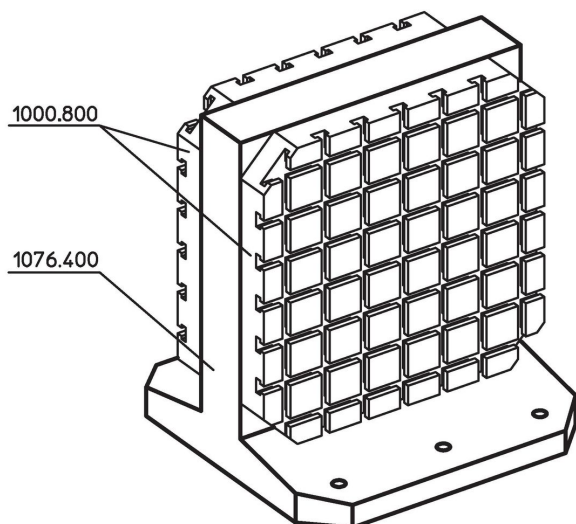
### Piirustus



### Tilaustiedot

Järjestelmä	 [kg]	Til.nro
V40	22	1076.400

## Sovellusesimerkki



## Vaatimuksenmukaisuus

### RoHS-yhteensopiva

Sisältää lyijyä - yhteensopiva poikkeusten 6a / 6b / 6c mukaisesti

### Sisältää SVHC-aineita > 0,1 % w/w

Sisältää lyijyä - SVHC-luettelo 23.01.2024

### Sisältää Prop 65 aineita



Altistuminen lyijylle voi aiheuttaa syöpää ja heldelmättömyyttä  
<https://www.P65Warnings.ca.gov/>

### Ei sisällä konfliktimineraaleja

Tämä tuote ei sisällä "konfliktimineraaleiksi" luokiteltuja aineita, kuten tantaalia, tinaa, kultaa tai volframia Kongon demokraattisesta tasavallasta tai sen naapurimaista."