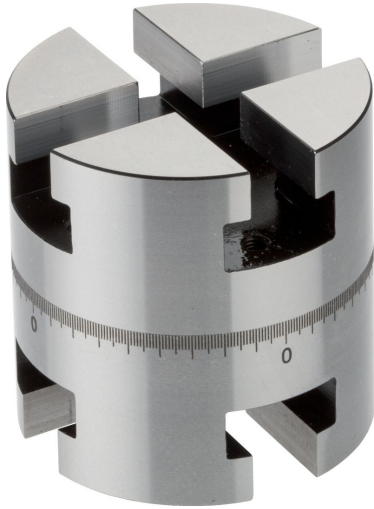


Käätörungot

1048.600

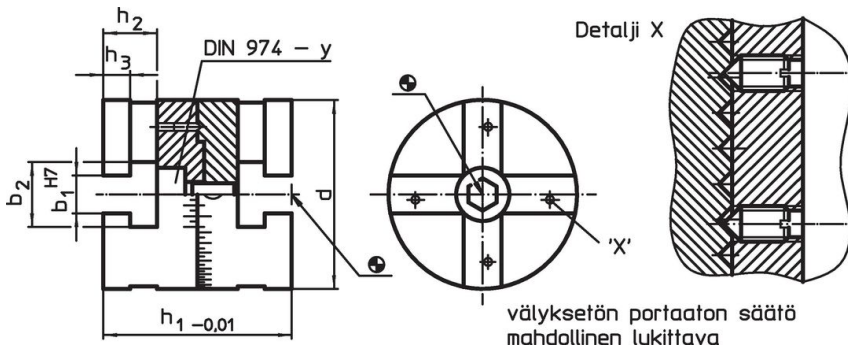


Tuotekuvaus

Materiaali

- Teräs, karkaistu, hiottu

Piirustus



Tilaustiedot

| Järjestelmä | Ulkomitat | | | | | | | Til.nro | |
|-------------|-----------|----------------|----------------|----------------|----------------|----------------|---|---------|----------|
| | d | b ₁ | b ₂ | h ₁ | h ₂ | h ₃ | y | | |
| V40 | 40 | 10 | 17 | 40 | 12,5 | 6,5 | 6 | 286 | 1048.600 |

Vaatimuksenmukaisuus

RoHS-yhteensopiva

Täyttävät direktiivin 2011/65/EU ja direktiivin 2015/863 vaatimukset

Ei sisällä SVHC-aineita

Ei sisällä yli 0,1 % w/w SVHC-aineita - SVHC-luettelo 23.01.2024.

Ei sisällä Prop 65 aineita

Ei sisällä Prop 65 -aineita
<https://www.P65Warnings.ca.gov/>

Ei sisällä konfliktimineraaleja

Tämä tuote ei sisällä "konfliktimineraaleiksi" luokiteltuja aineita, kuten tantaalia, tinaa, kultaa tai volframia Kongon demokraattisesta tasavallasta tai sen naapurimaista."