

Paikoitussegmentit

1048.400

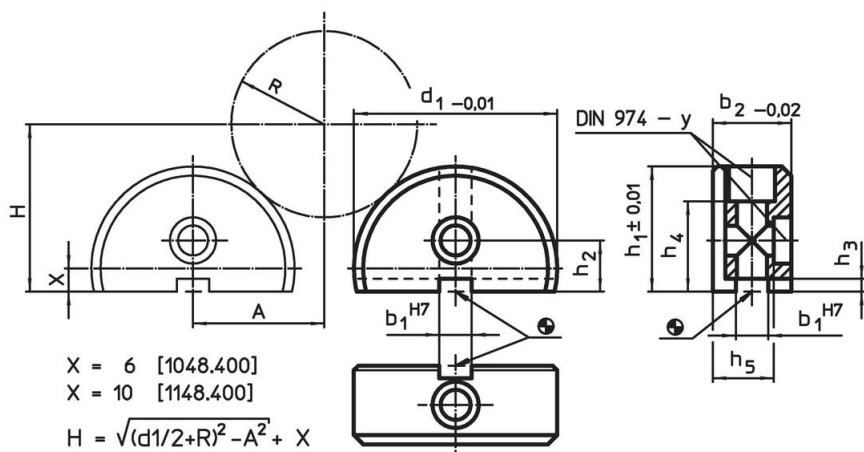


Tuotekuvaus

Materiaali

- Teräs, karkaistu, hiottu

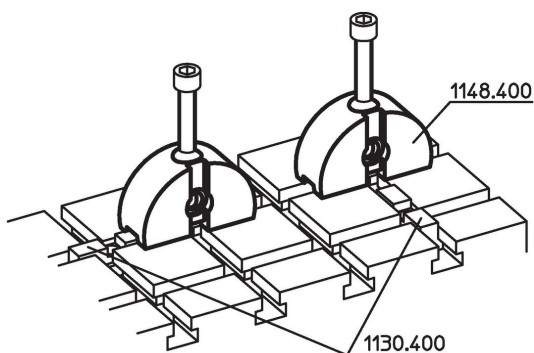
Piirustus



Tilaustiedot

Järjestelmä	Ulkomitat								Ruuveille	y	[g]	Til.nro
	b ₁	b ₂	d ₁	h ₁	h ₂	h ₃	h ₄	h ₅				
V40	10	20	50	31	13	2,6	21	17	M6	6	165	1048.400

Sovellusesimerkki



Vaatimuksenmukaisuus

RoHS-yhteensopiva

Täyttävät direktiivin 2011/65/EU ja direktiivin 2015/863 vaatimukset.

Ei sisällä SVHC-aineita

Ei sisällä yli 0,1 % w/w SVHC-aineita - SVHC-luettelo 27.06.2024.

Ei sisällä Prop 65 aineita

Ei sisällä Proposition 65 -aineita.

<https://www.P65Warnings.ca.gov/>

Ei sisällä konfliktimineraaleja

Tämä tuote ei sisällä "konfliktimineraaleiksi" luokiteltuja aineita, kuten tantaalia, tinaa, kultaa tai volframia Kongon demokraattisesta tasavallasta tai sen naapurimaista."