

Prismat  
1048.300

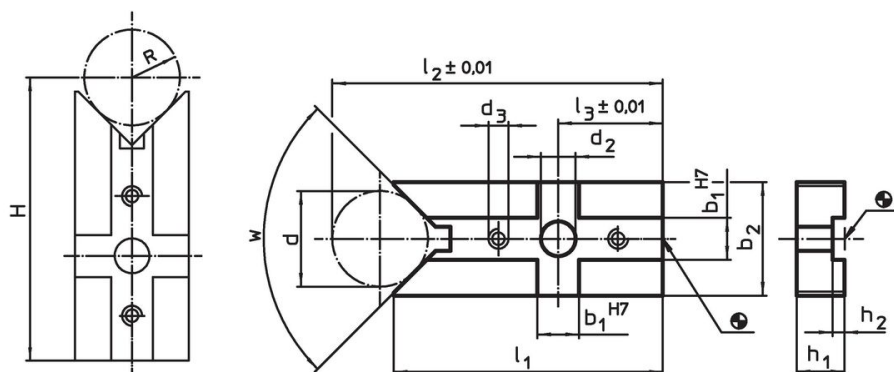


Tuotekuvaus

Materiaali

- Teräs, karkaistu, hiottu

Piirustus

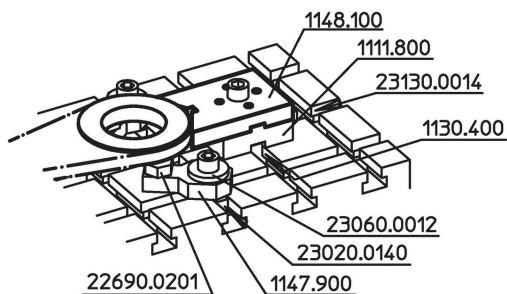


$H = (R*1,414) + 49,497$  [1048.200]  
 $H = (R*1,414) + 48,996$  [1048.300]  
 $H = (R*1,155) + 77,025$  [1148.000]  
 $H = (R*1,155) + 81,204$  [1148.100]  
 $H = (R*1,414) + 72,872$  [1148.200]  
 $H = (R*1,414) + 73,159$  [1148.300]

Tilaustiedot

Järjestelmä	Ulkomitat													w	[g]	Til.nro
	b <sub>1</sub>	d	b <sub>2</sub>	d <sub>2</sub>	d <sub>3</sub>	l <sub>1</sub>	l <sub>2</sub>	l <sub>3</sub>	h <sub>1</sub>	h <sub>2</sub>	d min.	d max.				
[mm]																
V40	10	30	38	6,6	M4	66	85,21	20	10	2,6	8	44	90°	155	1048.300	

## Sovellusesimerkki



## Vaatimuksenmukaisuus

### RoHS-yhteensopiva

Täyttävät direktiivin 2011/65/EU ja direktiivin 2015/863 vaatimukset.

### Ei sisällä SVHC-aineita

Ei sisällä yli 0,1 % w/w SVHC-aineita - SVHC-luettelo 27.06.2024.

### Ei sisällä Prop 65 aineita

Ei sisällä Proposition 65 -aineita.  
<https://www.P65Warnings.ca.gov/>

### Ei sisällä konfliktimineraaleja

Tämä tuote ei sisällä "konfliktimineraaleiksi" luokiteltuja aineita, kuten tantaalia, tinaa, kultaa tai volframia Kongon demokraattisesta tasavallasta tai sen naapurimaista."