

Välilevyt 1047.700



Tuotekuvaus

Materiaali

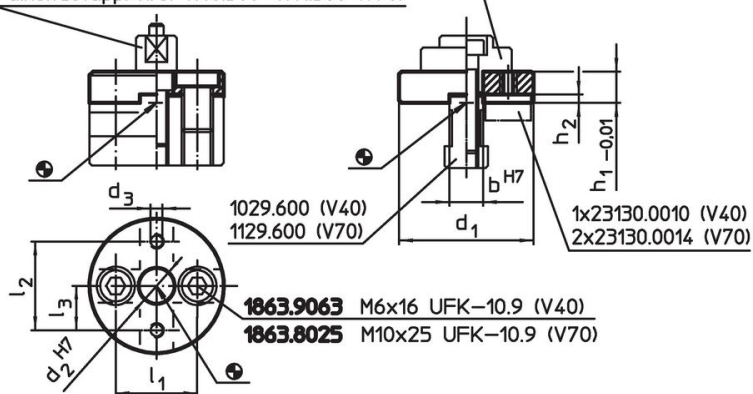
- Teräs, karkaistu, hiottu

Piirustus

Paikoitustappi nro. 1040.300–1040.700 (V40)

Paikoitustappi nro. 1140.300–1141.500 (V70)

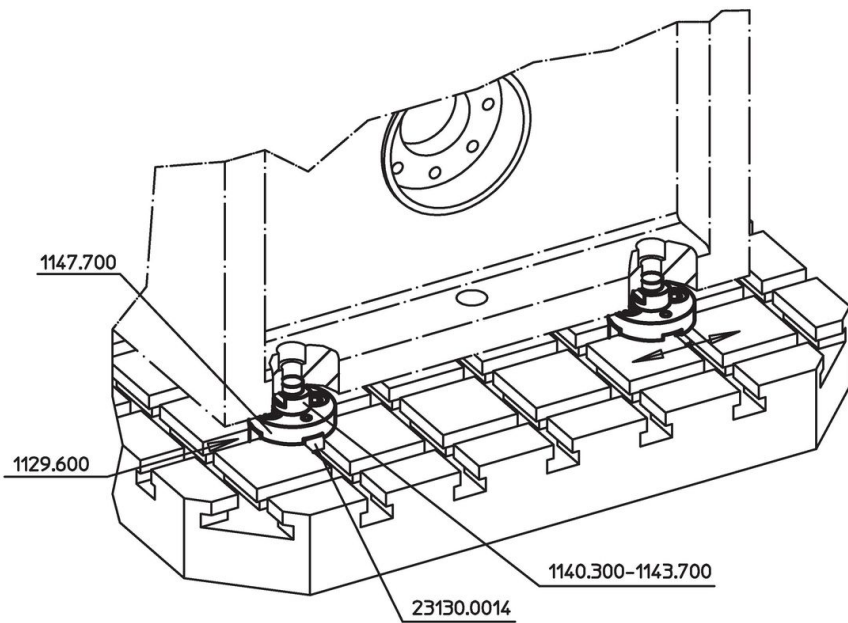
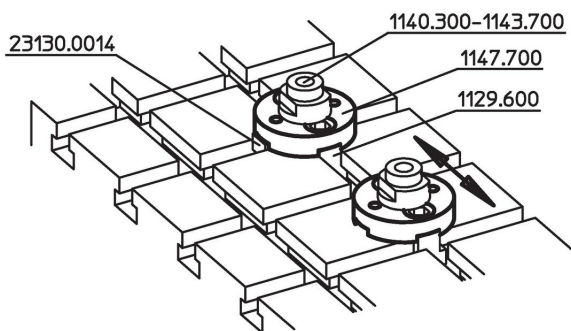
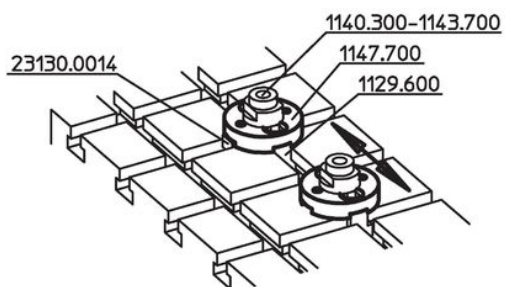
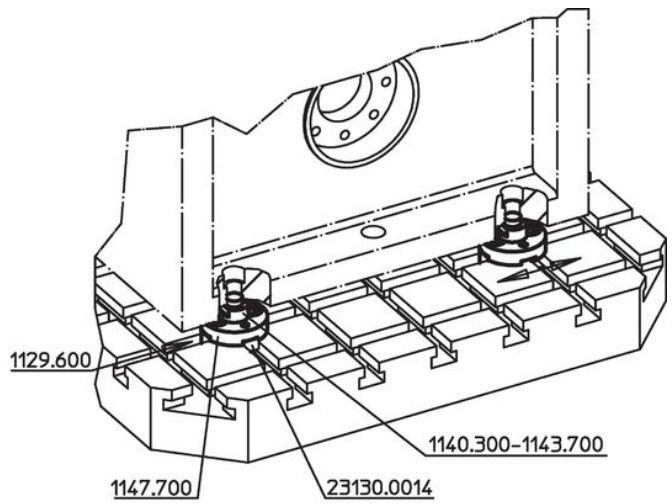
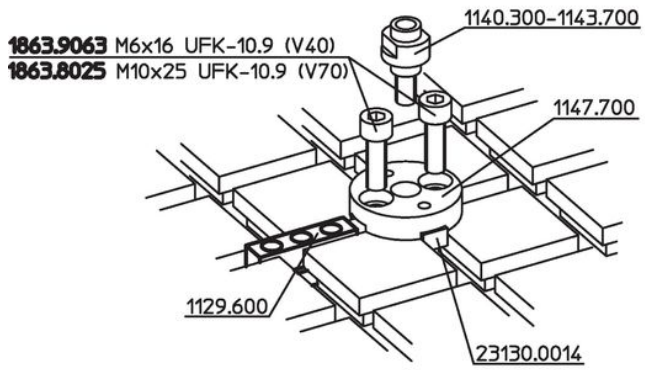
Paikoitustappi nro. 1141.600–1143.700 (V70)



Tilauksetiedot

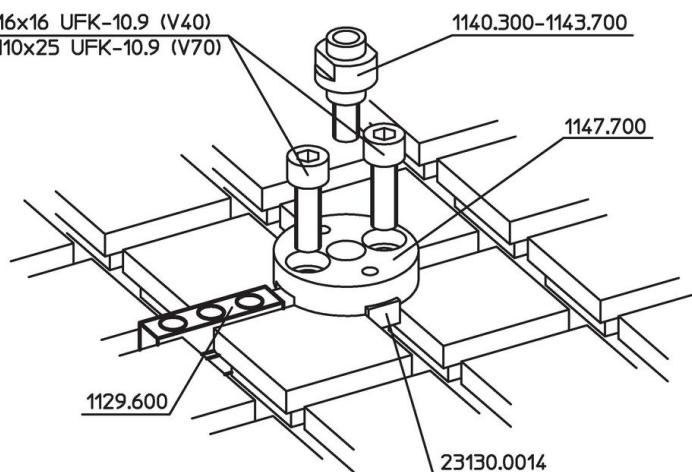
Järjestelmä	Ulkomitat									[g]	Til.nro
	d ₁	d ₂	d ₃	h ₁	h ₂	b	l ₁	l ₃			
V40	40	10	M4	15	2,6	10	26	16		125	1047.700

Sovellusesimerkki



1863.9063 M6x16 UFK-10.9 (V40)

1863.8025 M10x25 UFK-10.9 (V70)



Vaatimuksenmukaisuus

RoHS-yhteensopiva

Täyttävät direktiivin 2011/65/EU ja direktiivin 2015/863 vaatimukset

Ei sisällä SVHC-aineita

Ei sisällä yli 0,1 % w/w SVHC-aineita - SVHC-luettelo 23.01.2024.

Ei sisällä Prop 65 aineita

Ei sisällä Prop 65 -aineita
<https://www.P65Warnings.ca.gov/>

Ei sisällä konfliktimineraaleja

Tämä tuote ei sisällä "konfliktimineraaleiksi" luokiteltuja aineita, kuten tantaalia, tinaa, kultaa tai volframia Kongon demokraattisesta tasavallasta tai sen naapurimaista."