

T-urapalat
1031.200

Tuotekuvaus

Materiaali

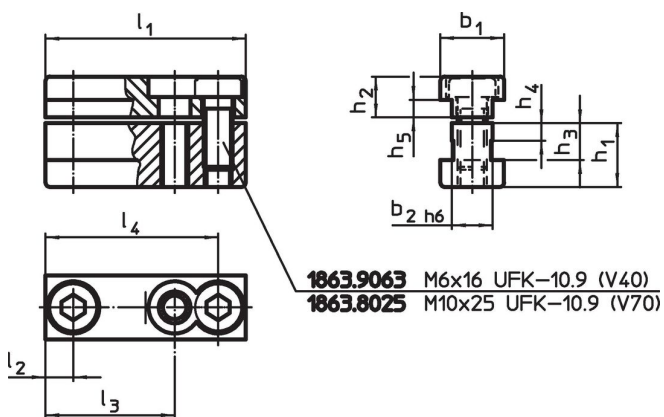
- Teräs, karkaistu, hiottu

Lisätietoja

Lisää tuotteita

- Avaimet

Piirustus



Tilaustiedot

Järjestelmä	Ulkomitat										Til.nro
	l_1	l_2	b_1	b_2	h_1 [mm]	h_2	h_3	h_4	h_5	[g]	
V40	13	6,5	15	10	13,5	7,5	8,5	4	3,5	25	1031.200

Vaatimuksenmukaisuus

RoHS-yhteensopiva

Täyttävät direktiivin 2011/65/EU ja direktiivin 2015/863 vaatimukset.

Ei sisällä SVHC-aineita

Ei sisällä yli 0,1 % w/w SVHC-aineita - SVHC-luettelo 27.06.2024.

Ei sisällä Prop 65 aineita

Ei sisällä Proposition 65 -aineita.

<https://www.P65Warnings.ca.gov/>

Ei sisällä konfliktimineraaleja

Tämä tuote ei sisällä "konfliktimineraaleiksi" luokiteltuja aineita, kuten tantaalia, tinaa, kultaa tai volframia Kongon demokraattisesta tasavallasta tai sen naapurimaista."