

Urakiinnitinkulmat

1012.100

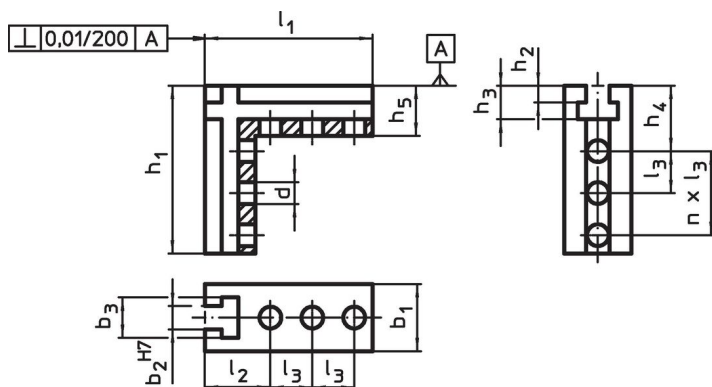


Tuotekuvaus

Materiaali

- Teräs, karkaistu, hiottu

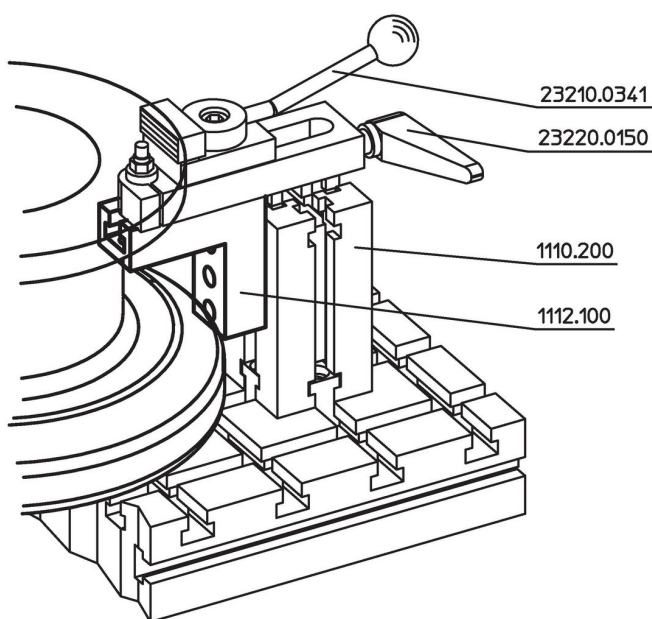
Piirustus



Tilaustiedot

| Järjestelmä | Ulkomitat | | | | | | | | | | | | Lukumäärä n | [g] | Til.nro |
|-------------|----------------|----------------|----------------|----------------|----------------|----------------|----------------|----------------|----------------|----------------|----------------|------|----------------|-----|----------|
| | b ₁ | h ₁ | l ₁ | l ₂ | l ₃ | b ₂ | b ₃ | h ₂ | h ₃ | h ₄ | h ₅ | d | | | |
| V40 | 25 | 63 | 63 | 29 | 26 | 10 | 18 | 6,5 | 14,5 | 29 | 22 | 8,25 | 1 | 248 | 1012.100 |

Sovellusesimerkki



Vaatimuksenmukaisuus

RoHS-yhteensopiva

Täyttävät direktiivin 2011/65/EU ja direktiivin 2015/863 vaatimukset.

Ei sisällä SVHC-aineita

Ei sisällä yli 0,1 % w/w SVHC-aineita - SVHC-luettelo 27.06.2024.

Ei sisällä Prop 65 aineita

Ei sisällä Proposition 65 -aineita.

<https://www.P65Warnings.ca.gov/>

Ei sisällä konfliktimineraaleja

Tämä tuote ei sisällä "konfliktimineraaleiksi" luokiteltuja aineita, kuten tantaalia, tinaa, kultaa tai volframia Kongon demokraattisesta tasavallasta tai sen naapurimaista."