

## Peruslevyt • DIN 55 201 paletille sopivat 1000.800



### Tuotekuvaus

#### Materiaali

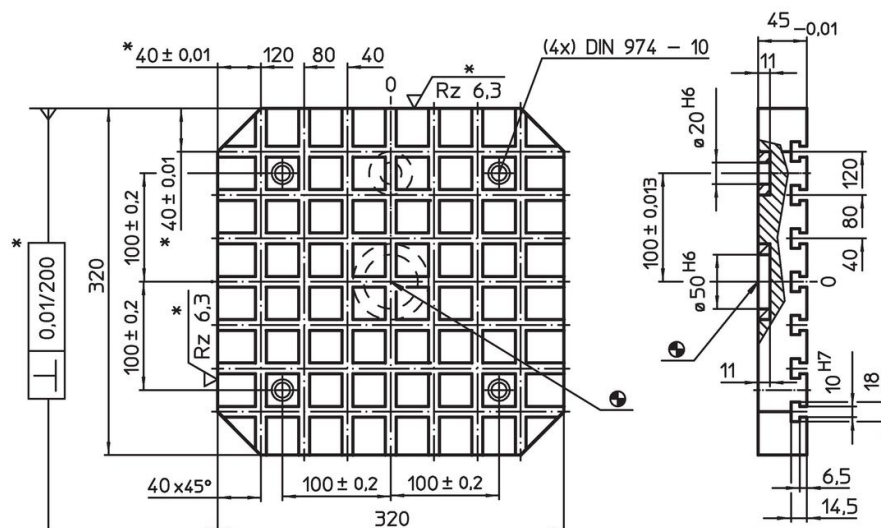
- Teräs, karkaistu, hiottu

#### Lisätietoja

#### Huomioi

Erikoismalleja tilauksesta.

### Piirustus

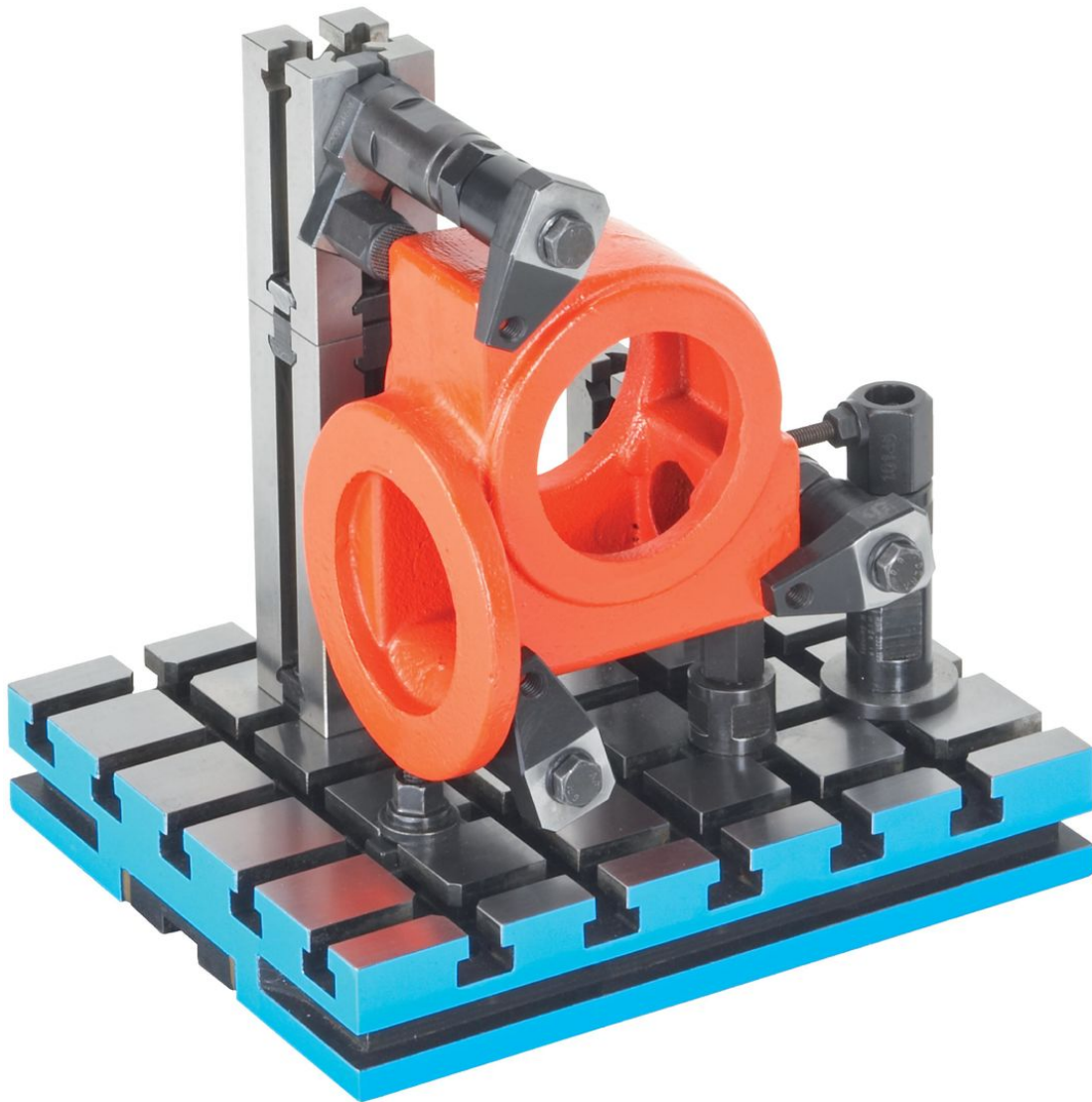


\* Nämä toleranssit ovat voimassa vain ulkovasteella.  
Uraetäisyydet  $40 \pm 0,01$ .

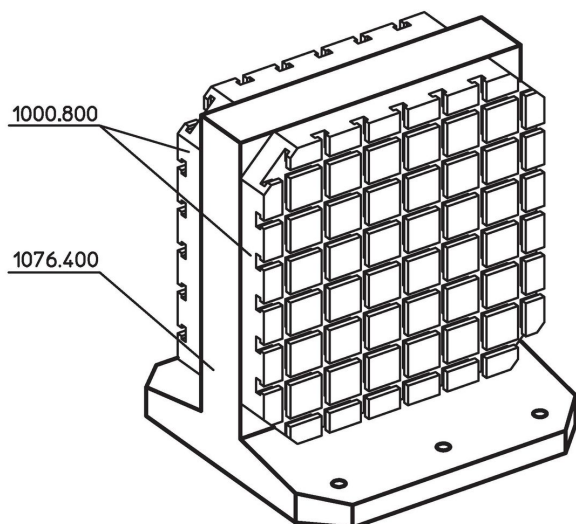
### Tilaustiedot

Järjestelmä	Ulkomitat									y [mm]	T-urien lukumäärä	[kg]	Til.nro
	a	b <sub>1</sub>	b <sub>2</sub>	b <sub>3</sub>	c	d	l <sub>1</sub>	l <sub>2</sub>	l <sub>3</sub>				
V40	100	320	100	40	40	20	320	100	40	10	7 x 7	28	1000.800

Sovellusesimerkki







### Vaatimuksenmukaisuus

#### RoHS-yhteensopiva

Täyttävät direktiivin 2011/65/EU ja direktiivin 2015/863 vaatimukset

#### Ei sisällä SVHC-aineita

Ei sisällä yli 0,1 % w/w SVHC-aineita - SVHC-luettelo 23.01.2024.

#### Ei sisällä Prop 65 aineita

Ei sisällä Prop 65 -aineita  
<https://www.P65Warnings.ca.gov/>

#### Ei sisällä konfliktimineraaleja

Tämä tuote ei sisällä "konfliktimineraaleiksi" luokiteltuja aineita, kuten tantaalia, tinaa, kultaa tai volframia Kongon demokraattisesta tasavallasta tai sen naapurimaista."