

Peruslevyt 1000.500



Tuotekuvaus

Materiaali

- Teräs, karkaistu, hiottu

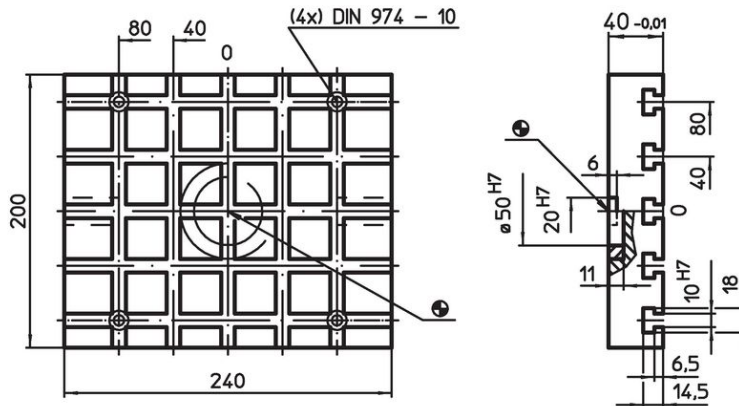
Lisätietoja

Huomioi

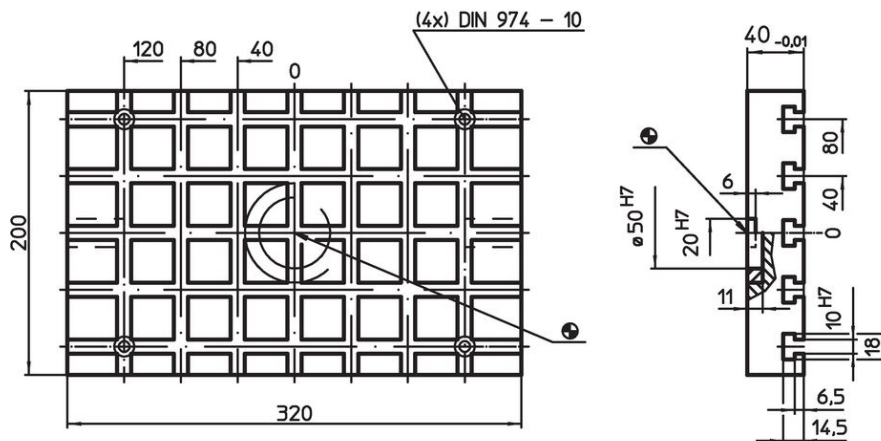
Erikoismalleja tilauksesta.

Piirustus

1000.400




1000.500

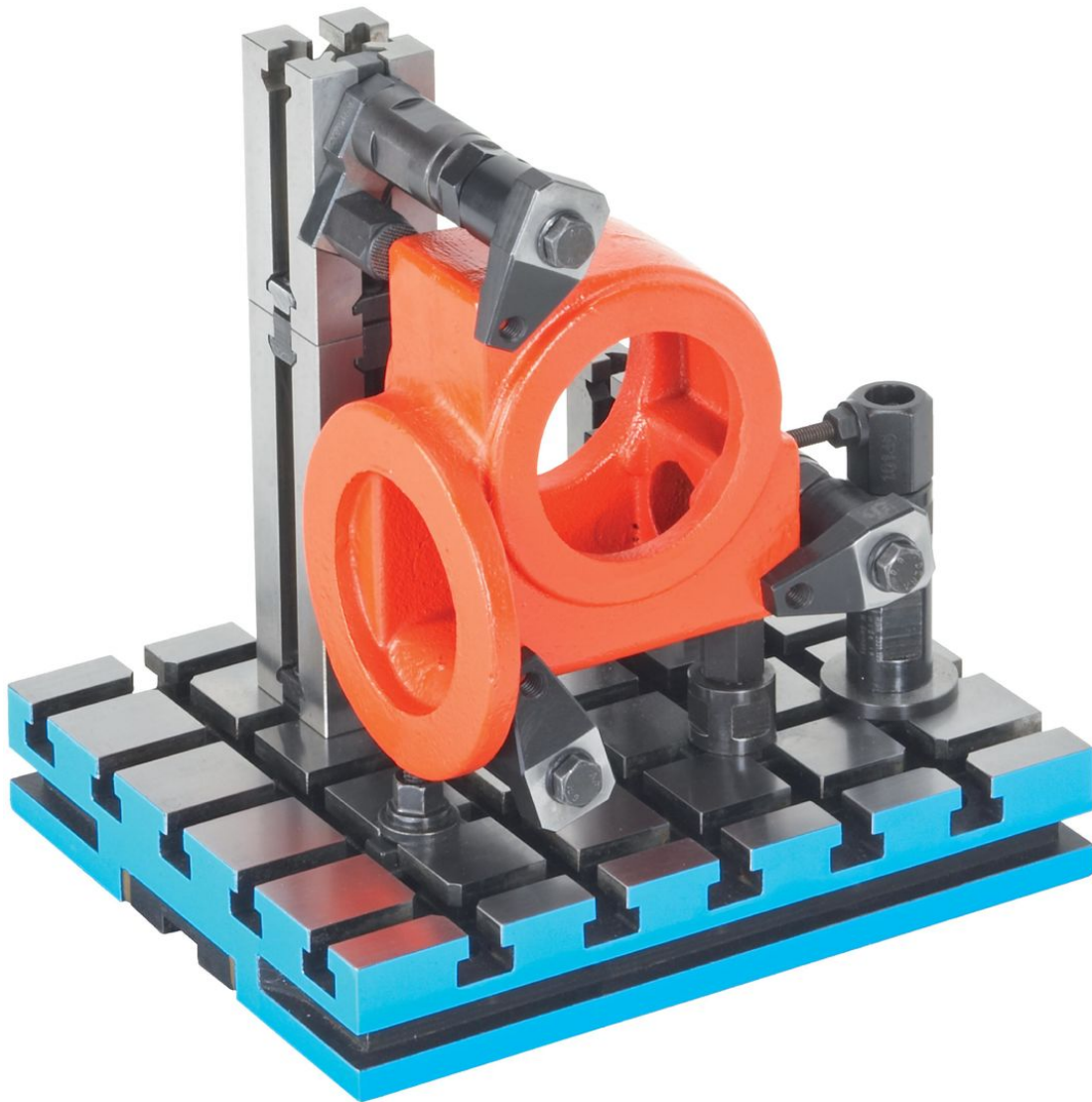


Uraetäisyydet $40 \pm 0,01$.

Tilaustiedot

Järjestelmä	Ulkomitat				y	T-urien lukumäärä	 [kg]	Til.nro
	b ₁	b ₂	l ₁	l ₂				
V40	200	80	320	40	10	5 x 7	14	1000.500

Sovellusesimerkki





Vaatimuksenmukaisuus

RoHS-yhteensopiva

Sisältää lyijyä - yhteensopiva poikkeusten 6a / 6b / 6c mukaisesti

Sisältää SVHC-aineita > 0,1 % w/w

Sisältää lyijyä - SVHC-luettelo 27.06.2024.

Sisältää Prop 65 aineita



Lyijylle altistuminen voi aiheuttaa syöpää ja lisääntymiselle haitallisia vaikutuksia.

<https://www.P65Warnings.ca.gov/>

Ei sisällä konfliktimineraaleja

Tämä tuote ei sisällä "konfliktimineraaleiksi" luokiteltuja aineita, kuten tantaalia, tinaa, kultaa tai volframia Kongon demokraattisesta tasavallasta tai sen naapurimaista."