

Peruslevyt 1000.400



Tuotekuvaus

Materiaali

- Teräs, karkaistu, hiottu

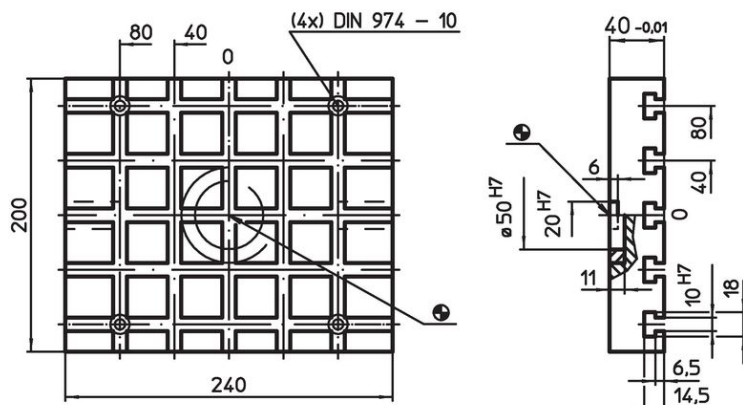
Lisätietoja

Huomioi

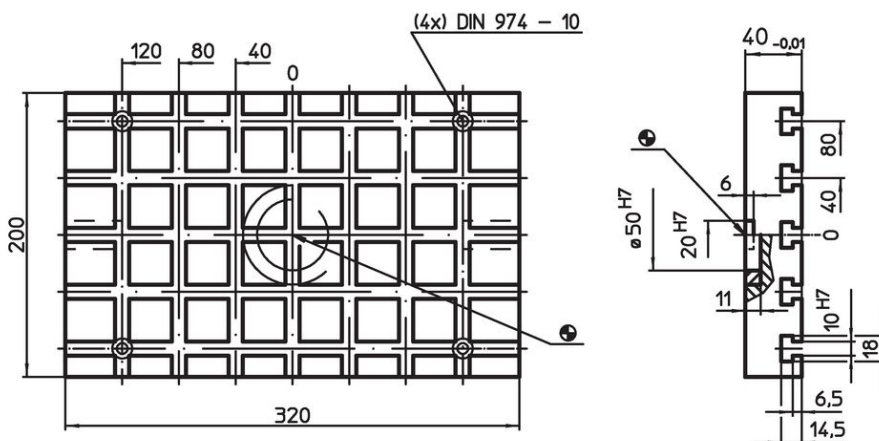
Erikoismalleja tilauksesta.

Piirustus

1000.400



1000.500

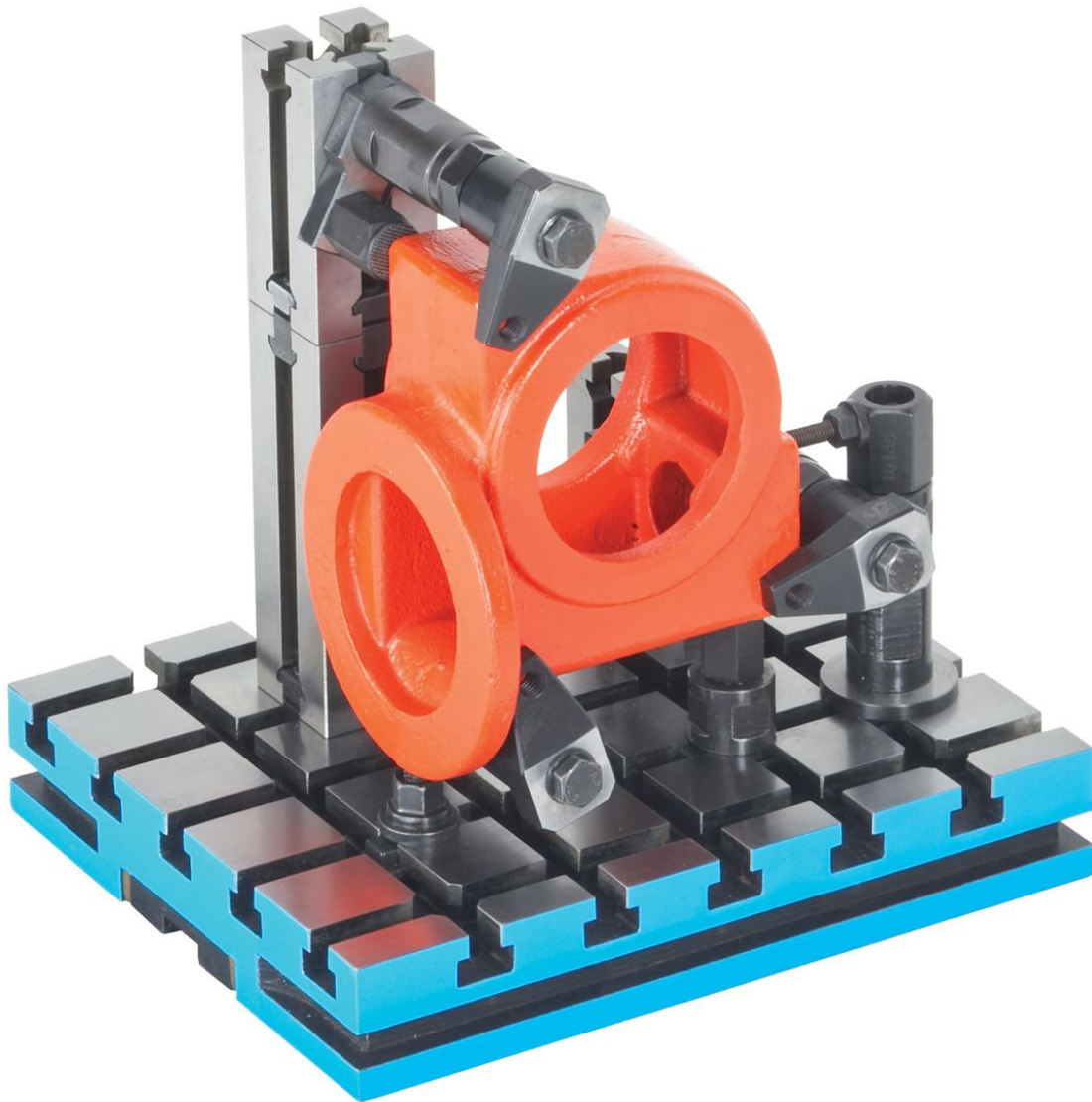


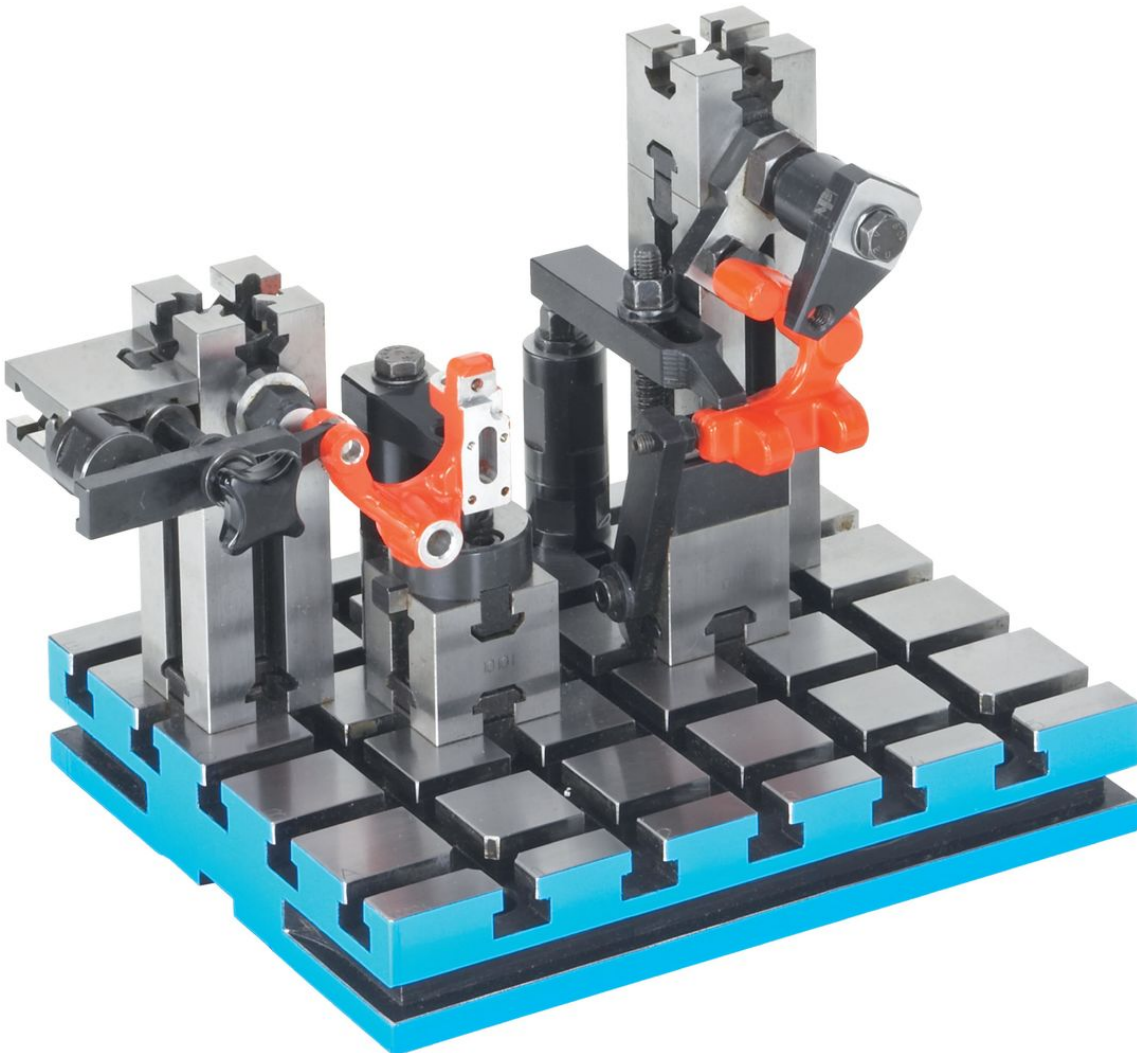
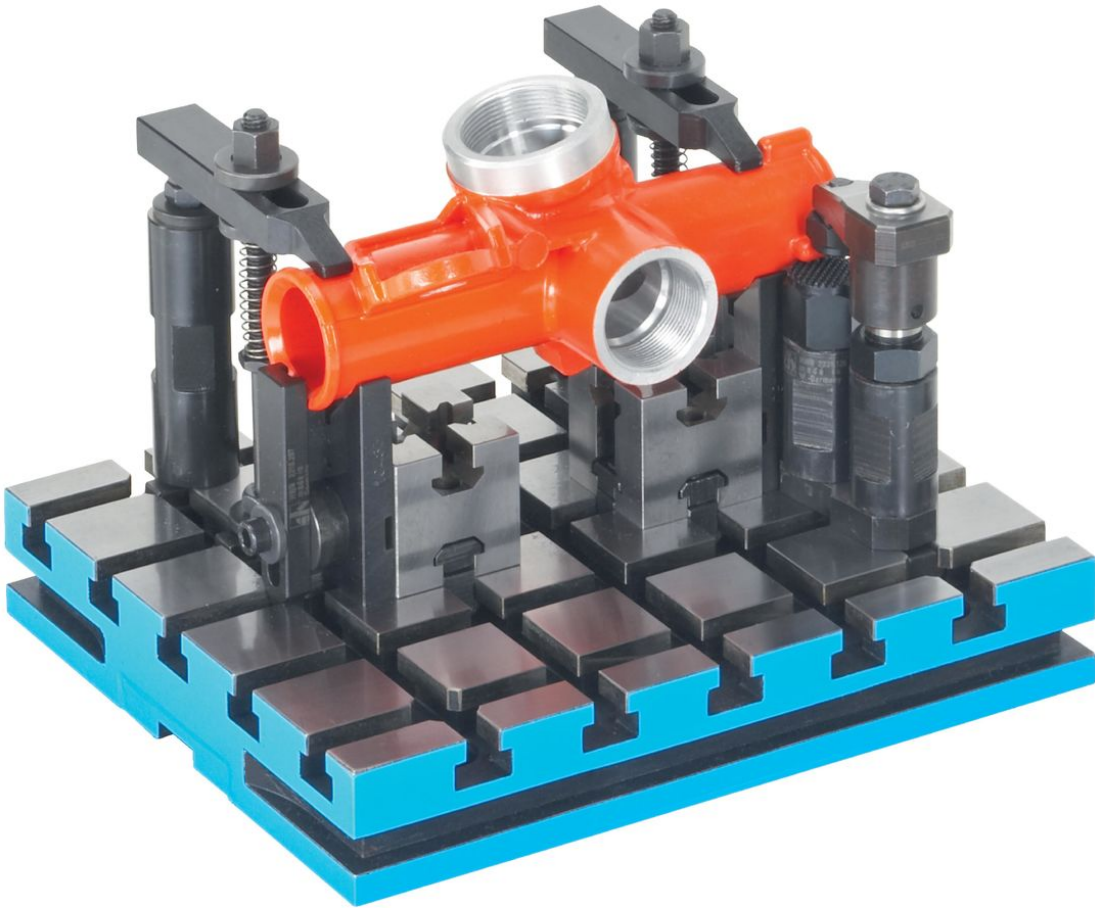
Uraetäisyydet 40 ±0,01.

Tilaustiedot

Järjestelmä	Ulkomitat				y	T-urien lukumäärä	[kg]	Til.nro
	b ₁	b ₂	l ₁	l ₂				
V40	200	80	240	80	10	5 x 5	13	1000.400

Sovellusesimerkki





Vaatimuksenmukaisuus

RoHS-yhteensopiva

Sisältää lyijyä - yhteensopiva poikkeusten 6a / 6b / 6c mukaisesti

Sisältää SVHC-aineita > 0,1 % w/w

Sisältää lyijyä - SVHC-luettelo 27.06.2024.

Sisältää Prop 65 aineita



Lyijylle altistuminen voi aiheuttaa syöpää ja lisääntymiselle haitallisia vaikutuksia.

<https://www.P65Warnings.ca.gov/>

Ei sisällä konfliktimineraaleja

Tämä tuote ei sisällä "konfliktimineraaleiksi" luokiteltuja aineita, kuten tantaalia, tinaa, kultaa tai volframia Kongon demokraattisesta tasavallasta tai sen naapurimaista."