

Instrucciones Breves de Funcionamiento

¡PELIGRO!

Atención: Lea las instrucciones originales del fabricante antes de su uso. Estas se pueden descargar de www.halder.com/downloadcenter (1).

Los pasadores de elevación roscados están diseñados para elevar y sujetar cargas puntuales (**no personas!!**). Los pasadores de elevación roscados **no son adecuados para la rotación permanente de la carga**. La suciedad (por ej. aceites, polvo,...) pueden afectar a su funcionamiento.

La utilización de los pasadores de elevación roscados dañados puede ser peligrosa. **Antes de cada utilización verifiquelos cuidadosamente** (por ej. deformaciones, roturas, daños, bolas perdidas, oxido, función autoblocante).

Los pasadores de elevación con rosca deben enroscarse completamente en una rosca calibrada y apoyarse completamente en la superficie de apoyo. Al insertar un pasador de elevación roscado, se debe evitar la rotación de la carga. **Por favor, evite los impactos directos a los pasadores de elevación con rosca también si no están en uso.**

Los pasadores de elevación roscados dañados deben ser retirados inmediatamente del servicio.

Está prohibido:

- marcar los pasadores de elevación con rosca en color (especialmente en color rojo)
- utilizar los pasadores de elevación con rosca superados los 16.000 ciclos de carga

La operación, así como los trabajos en los pasadores de elevación con rosca, sólo pueden ser realizados por personal cualificado o instruido. Los pasadores de elevación con rosca sólo pueden ponerse en funcionamiento y repararse después de haber leído las instrucciones originales del fabricante.

Manipulación y Stress

Para liberar los elementos roscados, apretar el botón (A). Para bloquear los elementos roscados, suelte el botón (A). **Pasadores de elevación con rosca deben atornillarse completamente.**

Atención: El botón (A) esta bloqueado después de volver a su posición inicial a consecuencia de la fuerza del muelle. No apriete el botón durante la carga.

Los valores de tensión $F_1 / F_2 / F_3$ (ver pág. 2) se aplican sólo a usos de elevación con un retén de acero.

Mantenimiento:

Los pasadores de elevación roscados deben llevarse a revisar al menos una vez al año por personal cualificado.

Inspección visual:

Deformaciones, roturas, rasgaduras, bolas perdidas, oxido, daños en las roscas.

Inspección de funcionamiento:

- los elementos roscados deben bloquearse automáticamente por la fuerza del muelle
- debe garantizarse la libre rotación del anillo de rodamiento y la plena movilidad del grillete



(1) Original operating instructions

Short Instruction Manual

!DANGER!

Attention: Read the original operating instructions before use. These can be downloaded from www.halder.com/downloadcenter (1).

Threaded lifting pins are designed to lift and hold point loads (**not people!!**).

Threaded lifting pins are **not suited for the rotation of the load**.

Soilings (e.g. grits and grinds, oil and emulsion deposits, dust ...) can affect the functioning of the threaded lifting pins.

Using damaged threaded lifting pins can be perilous. **Before any use** carefully inspect the threaded lifting pins (i.e. deformities, breaks, rips, damages, missing threaded elements, corrosion, unlocking function). **Threaded lifting pins must be screwed completely into a thread that is true to gauge and bear completely on the bearing surface.** When inserting a threaded lifting pin, the rotation of the load must be prevented. **Please avoid direct impacts to the threaded lifting pins also if those are not in use.**

Damaged threaded lifting pins must be withdrawn from service immediately.

It is prohibited:

- to mark the threaded lifting pins in colour (especially red)
- to use the threaded lifting pins after exceeding 16,000 load cycles

The operation as well as work on the threaded lifting pins may only be carried out by qualified or instructed personnel. The threaded lifting pins may only be put into operation and serviced after the original operating instructions have been read.

Handling and Stress

To release the threaded elements, press button (A). To lock the threaded elements, release button (A). **Threaded lifting pins must be screwed in completely.**

Attention: The button (A) is locked after springing back to the initial position by means of the spring resistance.

Do **not** operate the button at charge.

The stress figures $F_1 / F_2 / F_3$ (see page 2) apply only to lifting applications with a steel retainer.

Maintenance:

Threaded lifting pins must be taken out of service for proper inspection by a qualified person(s) at least once a year.

Visual inspection:

Grits and grinds, breaks, rips, missing and damaged threaded elements, corrosion, screw union damages at shackle.

Performance check:

- the threaded elements must be locked automatically by the spring force
- full movement of the shackle must be ensured



(1) Original operating instructions

FR: La traduction dans votre langue de cet manuel d'instruction succinct et de la déclaration de conformité est disponible sur www.halder.com

IT: La traduzione di questo breve manuale di istruzioni nella vostra lingua con la Dichiarazione di conformità è disponibile nel sito www.halder.com.

ES: La traducción de este breve manual de instrucciones en su idioma con la Declaración de conformidad está disponible en www.halder.com.

CZ: Překlad tohoto krátkého návodu ve vašem jazyce s prohlášením o shodě je k dispozici na www.halder.com.

RO: Acest scurt instructaj de utilizare, tradus în limba dumneavoastră, împreună cu Declarația de conformitate sunt disponibile pentru descărcare pe www.halder.com.

PL: Tłumaczenie tej krótkiej instrukcji obsługi na Twój język wraz z deklaracją zgodności jest dostępne na stronie www.halder.com.

FI: Tämän lyhyen käyttöohjeen käännös omalla kielelläsi ja vaatimustenmukaisuusvakuutus ovat saatavilla osoitteessa www.halder.com.

SE: En översättning av denna korta instruktionsmanual med försäkran om överensstämmelse finns på ditt språk att hämta på www.halder.com.

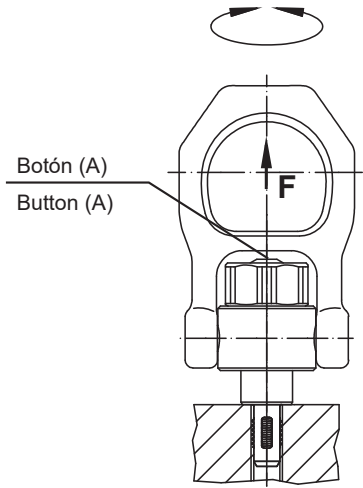
NL: De vertaling van deze korte handleiding in uw eigen taal met conformiteitsverklaring is beschikbaar op www.halder.com.

KR: 적합선 선언과 함께 귀하의 언어로 번역이 된 짧은 설명서는 www.halder.com에서 확인 가능합니다.

CN: 可在 www.halder.com 上获得带有符合性声明的此简短说明手册的翻译版本。

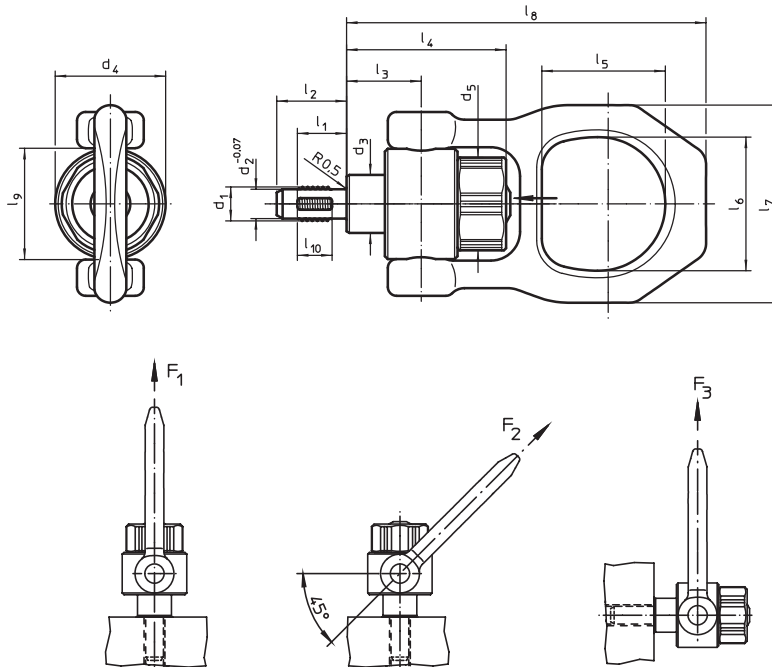
TW: 可在 www.halder.com 上获得带有符合性声明的此简短说明手册的翻译版本。

JP: CE準拠の宣言書は、取扱説明書に付属していますが、以下URLでダウンロードできます www.halder.com。



Dimensiones / Dimensions														Carga admisible conforme a DIN EN 13155 / Load capacity according to DIN EN 13155			Rosca de sujeción / Locating thread	Par Apr. M	🌡️	🔩	Referencia / Art. No.		
d ₁	l ₁	d ₂ -0,07	d ₃	d ₄	d ₅	l ₂	l ₃	l ₄	l ₅	l ₆	l ₇	l ₈	l ₉	l ₁₀	F ₁	F ₂	F ₃		max.	max.		Acero termotratado / Heat-treated steel	Acero Inox / Stainless steel
[mm]														[kN]			[mm]	[Nm]	[°C]	[g]			
M 8	12	6,62	20,0	38,0	33,5	17,8	25,7	54,9	42,5	46,0	68,0	123,7	38,0	8,0	2,1	0,9	0,8	M 8	2	250	677	22353.0008	22353.1008
M10	14	8,35	20,0	38,0	33,5	20,0	25,7	54,9	42,5	46,0	68,0	123,7	38,0	10,0	3,9	1,5	1,5	M10	2	250	691	22353.0010	22353.1010
M12	17	10,07	20,0	38,0	33,5	24,0	25,7	54,9	42,5	46,0	68,0	123,7	38,0	12,0	6,2	2,5	2,3	M12	2	250	694	22353.0012	22353.1012
M16	17	13,80	20,0	38,0	33,5	24,0	25,7	54,9	42,5	46,0	68,0	123,7	38,0	12,0	8,4	4,5	4,2	M16	2	250	698	22353.0016	22353.1016
M20	22	17,25	35,0	59,0	50,0	30,0	36,5	73,7	55,6	70,0	102,0	167,5	59,0	17,0	16,6	7,7	5,0	M20	3	250	1964	22353.0020	22353.1020
M24	27	20,70	35,0	59,0	50,0	36,0	42,0	79,2	55,6	70,0	102,0	173,0	59,0	22,0	18,5	11,1	8,6	M24	3	250*	1860	22353.0024	-
M24	27	20,70	35,0	59,0	50,0	36,0	42,0	79,2	55,6	70,0	102,0	173,0	59,0	22,0	18,0	11,1	8,6	M24	3	250*	1984	-	22353.1024

* a partir de 150 °C, disminución lineal de la capacidad de carga en un 23% / from 150°C linear decrease of the load capacity by 23%



EC Declaración de conformidad / EC Declaration of conformity

Este producto cumple con la directiva EC 2006/42/EC.
This product is conform with the EC Directive 2006/42/EC.



Fabricante / Manufacturer: * Erwin Halder KG
Dirección / Address: * Erwin-Halder-Strasse 5 - 9
88480 Achstetten-Bronnen / Germany

* responsable de la documentación / responsible for documentation

Producto / Product: Pasadores de elevación con rosca con grillete giratorio / Threaded lifting pins with rotating shackle

Tipo / Type: EH 22353.

Norma / Applied standard: DIN EN 13155:2020

ID de patente:

US 11649847 B2

S. Halder

Achstetten-Bronnen, Febrero de 2024

Stefan Halder, Director General / General Manager