

Cordones • conforme a NSA5732

EH 4219.



Descripción del Producto

Los Cordones se utilizan como protección contra pérdidas, por ejemplo para los pasadores de bolas.
Los cables de retención se caracterizan por su estructura ligera y elástica.
Además de las variantes estándar, también fabricamos todas las demás variantes (longitud de 100 mm a 950 mm / en tramos de 50 mm) y diseños (fuerza de tracción de 600 N) según con la norma. Posibilidad de plazos de entrega cortos.

Material

Cable

- Tejido de Polyamida, blanco

llavero

- Acero inoxidable

Tubo retráctil

- Plástico, negro (conforme NSA937502-03)

Más información

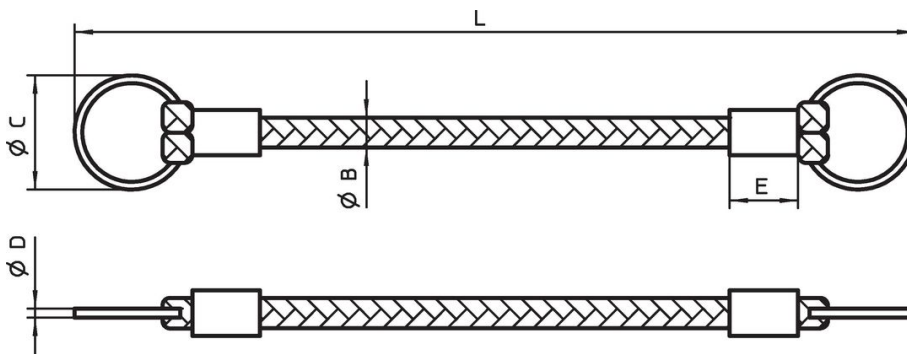
Notas

Puede solicitar información complementaria.
Ejecuciones especiales bajo pedido.

Otros productos

- Cables de Retención
- Cordones, según DAN80

Dibujo



Información para el pedido

L +5 -3	B	Dimensiones			E	Fuerza de retención mín. máx.	🔩 [g]	Referencia
		C	D	[mm]				
100	3	14	1,2	10	150	2,0	4219.100	
200	3	14	1,2	10	150	3,0	4219.200	
250	3	14	1,2	10	150	3,5	4219.250	

Cumplimiento

Cumple con RoHS

Cumple con la Directiva 2011/65/UE y la Directiva 2015/863.

No contiene sustancias SVHC

Ninguna sustancia SVHC con más del 0,1% p/p contenida - Lista SVHC [REACH] desde 23.01.2024.

No contiene sustancias de la Proposición 65

No se incluyen sustancias de la Propuesta 65.

<https://www.P65Warnings.ca.gov/>

Libre de Materiales Conflictivos

Este producto no contiene ninguna sustancia designada como "minerales en conflicto" como tantalio, estaño, oro o tungsteno de la República Democrática del Congo o países adyacentes.