

## Excéntricas • para posicionadores laterales, lisos - PULGADAS

EH 2B150.



### Descripción del Producto

La excéntrica se utiliza junto con los posicionadores laterales lisos EH 2B150. para posicionar o sujetar piezas a mecanizar con grandes tolerancias.

#### Material

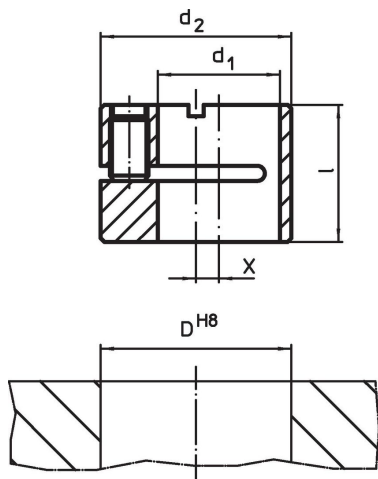
##### Cuerpo

- Acero, pavonado

#### Montaje

Montaje y posicionamiento mediante el apriete con un pasador roscado.

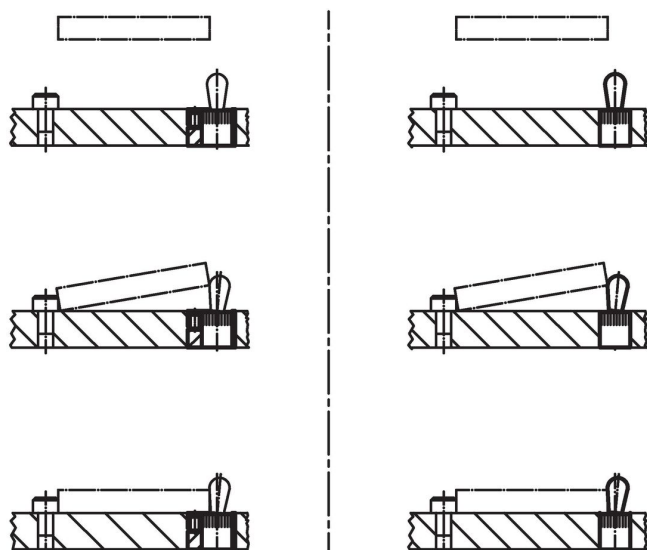
### Dibujo



### Información para el pedido

d <sub>1</sub> H8	d <sub>2</sub> h9	Dimensiones		Alojamiento D H8	Referencia	
		l	x			
		[en]		[en]	[oz]	
1/4	1/2	0,390	0,079	1/2	0,211	<a href="#">2B150.0806</a>
7/16	11/16	0,469	0,079	11/16	0,378	<a href="#">2B150.0810</a>
1/2	3/4	0,547	0,079	3/4	0,499	<a href="#">2B150.0812</a>
5/8	1	0,705	0,118	1	1,285	<a href="#">2B150.0816</a>

### Ejemplo de aplicación



## Cumplimiento

### Cumple con RoHS

Cumple con la Directiva 2011/65/UE y la Directiva 2015/863.

### No contiene sustancias SVHC

Ninguna sustancia SVHC con más del 0,1% p/p contenida - Lista SVHC [REACH] desde 27.06.2024.

### No contiene sustancias de la Proposición 65

No se incluyen sustancias de la Propuesta 65.

<https://www.P65Warnings.ca.gov/>

### Libre de Materiales Conflictivos

Este producto no contiene ninguna sustancia designada como "minerales en conflicto" como tantalio, estaño, oro o tungsteno de la República Democrática del Congo o países adyacentes.