

Posicionadores Laterales · lisos, herméticos, con rosca hembra - PULGADAS

EH 2B150.



Descripción del Producto

Sirven para posicionar y presionar las piezas, por ejemplo durante la pintura y el arenado. Herméticos contra las virutas y suciedad.

Material

Junta

- CR

Cuerpo

- Aluminio Al

Arandela roscada

- Acero, pavonado

Muelle

- Acero inoxidable
- Acero, pavonado
- Acero, cincado por galvanización

Montaje

Fórmula para calcular la distancia entre centros para el agujero de montaje:

$$l_0 = z/2 + w + x,$$

l_0 = distancia entre centros,

y = altura de la pieza a mecanizar,

w = largo de la pieza a mecanizar,

x = carrera,

z = diámetro del tope

Cálculo de x para piezas a mecanizar:

$$x = d_2/2 - s$$

Instalación mediante presión.

Características

Versión con muelle suave = muelle de acero inoxidable

Versión con muelle estándar = muelle de acero, pavonado

Versión con muelle fuerte = muelle de acero, cincado por galvanización

Más información

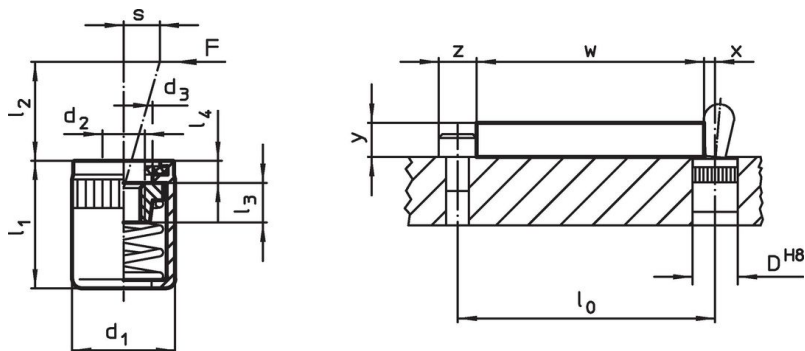
Notas

Se pueden montar espigas roscadas en la rosca interior.

Otros productos

- Excéntricas, para posicionadores laterales, lisos - PULGADAS


Dibujo



Información para el pedido



Dimensiones		Presión F máx. ¹⁾ ~ [lb]	d ₃ +0,008 [mm]	l ₁ -0,08	Dimensiones			Carrera s [en]	Alojamiento D H8 [en]	Temperatura máx. [°F]	Peso [oz]	Referencia
d ₁ [en]	d ₂				l ₂	l ₃	l ₄					
Muelle suave												
7/16	#8-32	4,5	0,248	0,430	0,157	0,177	0,063	0,063	7/16	230	0,083	2B150.1120
7/16	#8-32	9,0	0,248	0,430	0,295	0,177	0,063	0,079	7/16	230	0,085	2B150.1125
5/8	1/4-20	22,5	0,401	0,709	0,453	0,295	0,079	0,126	5/8	230	0,368	2B150.1140

¹⁾ valor medio estadístico

Dimensiones		Presión F máx. ¹⁾ ~ [lb]	d ₃ +0,008 [mm]	Dimensiones				Carrera s [en]	Alojamiento D H8 [en]	máx. [°F]	 [oz]	Referencia
d ₁ [en]	d ₂			l ₁ -0,08	l ₂	l ₃	l ₄					
Muelle estándar												
7/16	#8-32	11,2	0,248	0,430	0,157	0,177	0,063	0,063	7/16	230	0,090	2B150.1121
7/16	#8-32	16,9	0,248	0,430	0,295	0,177	0,063	0,079	7/16	230	0,094	2B150.1126
5/8	1/4-20	34,0	0,401	0,709	0,453	0,295	0,079	0,126	5/8	230	0,312	2B150.1141
Muelle fuerte												
7/16	#8-32	22,5	0,248	0,430	0,157	0,177	0,063	0,063	7/16	230	0,096	2B150.1122
7/16	#8-32	34,0	0,248	0,430	0,295	0,177	0,063	0,079	7/16	230	0,107	2B150.1127
5/8	1/4-20	45,0	0,401	0,709	0,453	0,295	0,079	0,126	5/8	230	0,334	2B150.1142

¹⁾ valor medio estadístico

Accesorios

	Dimensiones d ₁ [en]	 [oz]	Referencia
herramienta de montaje			
	7/16	1,749	22150.0831
	5/8	3,749	22150.0833

Cumplimiento

Para obtener información detallada sobre el cumplimiento, seleccione el número de artículo deseado.