

## Posicionadores • con bola y ranura - PULGADAS

EH 2B050.



### Descripción del Producto

Utilizado para posicionar, indexar, fijar, bloquear, retener, así como para otras aplicaciones de presión similares.  
Utilizado para posicionar o aplicar presión, como retén o para expulsión.

### Material

#### Cuerpo

- Acero de decoletaje, pavonado
- Acero inoxidable 1.4305 (ASTM-A-582)

#### Bola

- Acero inoxidable, templado

#### Muelle

- Acero inoxidable

### Características

Muelle suave: marcado con una línea

Muelle estándar: sin marca

Muelle fuerte: marcado con dos líneas



muelle suave



muelle estándar



muelle fuerte

### Más información

### Notas

Ejecuciones especiales bajo pedido.  
Los posicionadores son especialmente testados en presión y carrera.

- Este artículo se fabrica en PULGADAS.

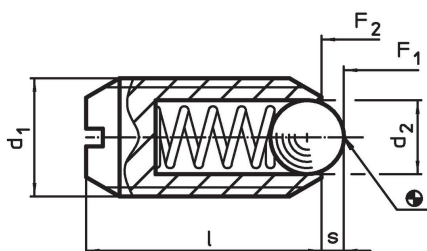
### Referencias

En los datos técnicos que siguen a estas páginas encontrará una tabla de conversión.  
Rosca freno: revestimiento de poliamida en un punto (para más información consultar el apartado de datos técnicos).  
Cálculo de la resistencia al cizallamiento, consulten el anexo de Datos Técnicos.

### Otros productos

- Posicionadores, con bola y ranura
- Bloques de fijación, con orificio, para posicionadores
- Bloques de fijación, liso, para posicionadores

### Dibujo





### Información para el pedido

d <sub>1</sub>	Dimensiones		Rosca	d <sub>2</sub>	l	Carrera s	Presión <sup>1)</sup>		Temperatura		Referencia	
	[en]	[en]					F <sub>1</sub> ~	F <sub>2</sub> ~	mín.   máx.	[°F]		[oz]
acero de decoletaje, muelle suave, Sin rosca freno												
#10-32		0,190	2A-UNF	3/32	33/64	0,025	0,9	1,5	-22	482	0,049	2B050.0010
1/4-20	1/4	0,250	2A-UNC	1/8	17/32	0,035	2,1	4,0	-22	482	0,074	2B050.0012
5/16-18	5/16	0,313	2A-UNC	5/32	37/64	0,040	2,0	4,6	-22	482	0,114	2B050.0016
3/8-16	3/8	0,375	2A-UNC	3/16	5/8	0,048	2,5	5,0	-22	482	0,193	2B050.0018
1/2-13	1/2	0,500	2A-UNC	9/32	3/4	0,072	3,0	6,0	-22	482	0,397	2B050.0020
5/8-11	5/8	0,625	2A-UNC	3/8	63/64	0,096	4,5	9,0	-22	482	0,787	2B050.0022

<sup>1)</sup> valor medio estadístico

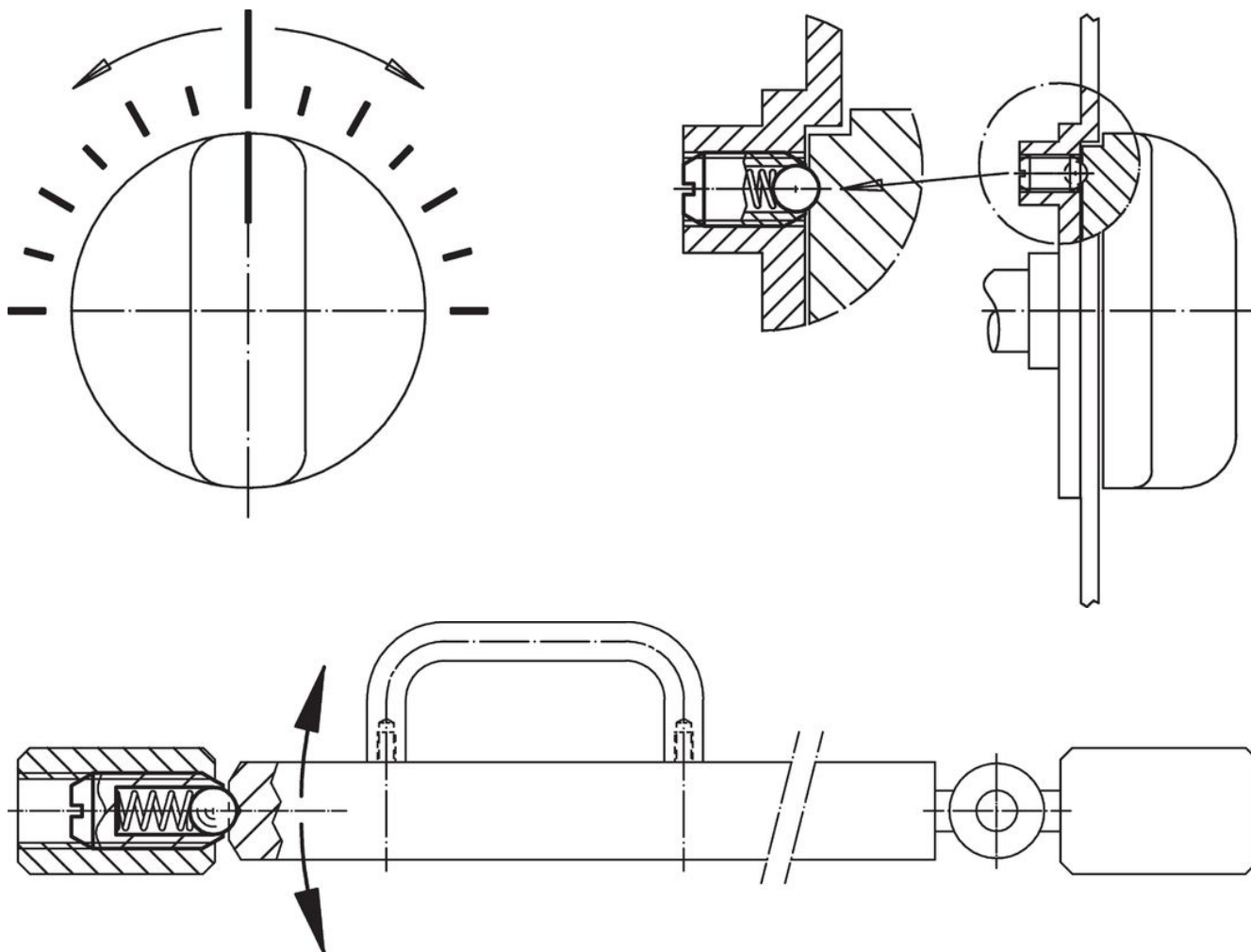
d <sub>1</sub>		Dimensiones				Carrera s	Presión <sup>1)</sup>		min.   max.		oz	Referencia
		Rosca	d <sub>2</sub>	l	[en]		F <sub>1</sub>	F <sub>2</sub>	[°F]			
[en]	[en]	[en]	[en]	[en]	[en]	[lb]	[lb]	[°F]	[oz]	[oz]		
<b>acero de decoletaje, muelle suave, Con rosca freno</b>												
#10-32		0,190	2A-UNF	3/32	33/64	0,025	0,9	1,5	-22	194	0,049	<a href="#">2B050.0210</a>
1/4-20	1/4	0,250	2A-UNC	1/8	17/32	0,035	2,1	4,0	-22	194	0,073	<a href="#">2B050.0212</a>
5/16-18	5/16	0,313	2A-UNC	5/32	37/64	0,040	2,0	4,6	-22	194	0,123	<a href="#">2B050.0216</a>
3/8-16	3/8	0,375	2A-UNC	3/16	5/8	0,048	2,5	5,0	-22	194	0,194	<a href="#">2B050.0218</a>
1/2-13	1/2	0,500	2A-UNC	9/32	3/4	0,072	3,0	6,0	-22	194	0,399	<a href="#">2B050.0220</a>
5/8-11	5/8	0,625	2A-UNC	3/8	63/64	0,096	4,5	9,0	-22	194	0,790	<a href="#">2B050.0222</a>
<b>acero de decoletaje, muelle estándar, Sin rosca freno</b>												
#4-48		0,112	2A-UNF	1/16	3/16	0,020	0,1	0,5	-22	482	0,004	<a href="#">2B050.0031</a>
#5-40		0,125	2A-UNC	1/16	1/4	0,020	0,3	0,8	-22	482	0,008	<a href="#">2B050.0032</a>
#6-32		0,138	2A-UNC	5/64	5/16	0,023	0,5	1,0	-22	482	0,011	<a href="#">2B050.0033</a>
#6-40		0,138	2A-UNF	5/64	5/16	0,023	0,5	1,0	-22	482	0,012	<a href="#">2B050.0035</a>
#8-32		0,164	2A-UNC	3/32	11/32	0,025	0,8	1,3	-22	482	0,018	<a href="#">2B050.0036</a>
#8-36		0,164	2A-UNF	3/32	11/32	0,025	0,8	1,3	-22	482	0,026	<a href="#">2B050.0038</a>
#10-32		0,190	2A-UNF	3/32	33/64	0,025	2,0	3,1	-22	482	0,049	<a href="#">2B050.0040</a>
1/4-20	1/4	0,250	2A-UNC	1/8	17/32	0,035	3,8	6,8	-22	482	0,065	<a href="#">2B050.0042</a>
5/16-18	5/16	0,313	2A-UNC	5/32	37/64	0,040	4,0	8,4	-22	482	0,123	<a href="#">2B050.0046</a>
3/8-16	3/8	0,375	2A-UNC	3/16	5/8	0,048	5,0	10,3	-22	482	0,198	<a href="#">2B050.0048</a>
1/2-13	1/2	0,500	2A-UNC	9/32	3/4	0,072	6,0	12,0	-22	482	0,389	<a href="#">2B050.0050</a>
5/8-11	5/8	0,625	2A-UNC	3/8	63/64	0,096	9,0	18,0	-22	482	0,811	<a href="#">2B050.0052</a>
<b>acero de decoletaje, muelle estándar, Con rosca freno</b>												
#4-48		0,112	2A-UNF	1/16	3/16	0,020	0,1	0,5	-22	194	0,005	<a href="#">2B050.0231</a>
#5-40		0,125	2A-UNC	1/16	1/4	0,020	0,3	0,8	-22	194	0,007	<a href="#">2B050.0232</a>
#6-32		0,138	2A-UNC	5/64	5/16	0,023	0,5	1,0	-22	194	0,011	<a href="#">2B050.0233</a>
#6-40		0,138	2A-UNF	5/64	5/16	0,023	0,5	1,0	-22	194	0,020	<a href="#">2B050.0235</a>
#8-32		0,164	2A-UNC	3/32	11/32	0,025	0,8	1,3	-22	194	0,026	<a href="#">2B050.0236</a>
#8-36		0,164	2A-UNF	3/32	11/32	0,025	0,8	1,3	-22	194	0,027	<a href="#">2B050.0238</a>
#10-32		0,190	2A-UNF	3/32	33/64	0,025	2,0	3,1	-22	194	0,050	<a href="#">2B050.0240</a>
1/4-20	1/4	0,250	2A-UNC	1/8	17/32	0,035	3,8	6,8	-22	194	0,074	<a href="#">2B050.0242</a>
5/16-18	5/16	0,313	2A-UNC	5/32	37/64	0,040	4,0	8,4	-22	194	0,115	<a href="#">2B050.0246</a>
3/8-16	3/8	0,375	2A-UNC	3/16	5/8	0,048	5,0	10,3	-22	194	0,189	<a href="#">2B050.0248</a>
1/2-13	1/2	0,500	2A-UNC	9/32	3/4	0,072	6,0	12,0	-22	194	0,378	<a href="#">2B050.0250</a>
5/8-11	5/8	0,625	2A-UNC	3/8	63/64	0,096	9,0	18,0	-22	194	0,797	<a href="#">2B050.0252</a>
<b>acero de decoletaje, muelle fuerte, Sin rosca freno</b>												
#10-32		0,190	2A-UNF	3/32	33/64	0,025	3,3	4,8	-22	482	0,049	<a href="#">2B050.0070</a>
1/4-20	1/4	0,250	2A-UNC	1/8	17/32	0,035	5,6	8,6	-22	482	0,064	<a href="#">2B050.0072</a>
5/16-18	5/16	0,313	2A-UNC	5/32	37/64	0,040	6,0	11,1	-22	482	0,113	<a href="#">2B050.0076</a>
3/8-16	3/8	0,375	2A-UNC	3/16	5/8	0,048	7,5	15,1	-22	482	0,196	<a href="#">2B050.0078</a>
1/2-13	1/2	0,500	2A-UNC	9/32	3/4	0,072	6,0	24,0	-22	482	0,408	<a href="#">2B050.0080</a>
5/8-11	5/8	0,625	2A-UNC	3/8	63/64	0,096	7,0	40,0	-22	482	0,825	<a href="#">2B050.0082</a>
<b>acero de decoletaje, muelle fuerte, Con rosca freno</b>												
#10-32		0,190	2A-UNF	3/32	33/64	0,025	3,3	4,8	-22	194	0,041	<a href="#">2B050.0270</a>
1/4-20	1/4	0,250	2A-UNC	1/8	17/32	0,035	5,6	8,6	-22	194	0,065	<a href="#">2B050.0272</a>
5/16-18	5/16	0,313	2A-UNC	5/32	37/64	0,040	6,0	11,1	-22	194	0,113	<a href="#">2B050.0276</a>
3/8-16	3/8	0,375	2A-UNC	3/16	5/8	0,048	7,5	15,1	-22	194	0,198	<a href="#">2B050.0278</a>
1/2-13	1/2	0,500	2A-UNC	9/32	3/4	0,072	6,0	24,0	-22	194	0,398	<a href="#">2B050.0280</a>
5/8-11	5/8	0,625	2A-UNC	3/8	63/64	0,096	7,0	40,0	-22	194	0,819	<a href="#">2B050.0282</a>
<b>acero inoxidable, muelle suave, Sin rosca freno</b>												
#10-32		0,190	2A-UNF	3/32	33/64	0,025	0,9	1,5	-22	482	0,041	<a href="#">2B050.0110</a>
1/4-20	1/4	0,250	2A-UNC	1/8	17/32	0,035	2,1	4,0	-22	482	0,052	<a href="#">2B050.0112</a>
5/16-18	5/16	0,313	2A-UNC	5/32	37/64	0,040	2,0	4,6	-22	482	0,117	<a href="#">2B050.0116</a>
3/8-16	3/8	0,375	2A-UNC	3/16	5/8	0,048	2,5	5,0	-22	482	0,190	<a href="#">2B050.0118</a>
1/2-13	1/2	0,500	2A-UNC	9/32	3/4	0,072	3,0	6,0	-22	482	0,397	<a href="#">2B050.0120</a>
5/8-11	5/8	0,625	2A-UNC	3/8	63/64	0,096	4,5	9,0	-22	482	0,790	<a href="#">2B050.0122</a>

<sup>1)</sup> valor medio estadístico

d <sub>1</sub>	Dimensiones				Carrera s	Presión <sup>1)</sup>		 mín.   máx.		 [oz]	Referencia	
		Rosca	d <sub>2</sub>	l		F <sub>1</sub>	F <sub>2</sub>	[°F]				
	[en]		[en]		[en]	[lb]						
<b>acero inoxidable, muelle suave, Con rosca freno</b>												
#10-32		0,190	2A-UNF	3/32	33/64	0,025	0,9	1,5	-22	194	0,048	<a href="#">2B050.0310</a>
1/4-20	1/4	0,250	2A-UNC	1/8	17/32	0,035	2,1	4,0	-22	194	0,074	<a href="#">2B050.0312</a>
5/16-18	5/16	0,313	2A-UNC	5/32	37/64	0,040	2,0	4,6	-22	194	0,123	<a href="#">2B050.0316</a>
3/8-16	3/8	0,375	2A-UNC	3/16	5/8	0,048	2,5	5,0	-22	194	0,188	<a href="#">2B050.0318</a>
1/2-13	1/2	0,500	2A-UNC	9/32	3/4	0,072	3,0	6,0	-22	194	0,399	<a href="#">2B050.0320</a>
5/8-11	5/8	0,625	2A-UNC	3/8	63/64	0,096	4,5	9,0	-22	194	0,790	<a href="#">2B050.0322</a>
<b>acero inoxidable, muelle estándar, Sin rosca freno</b>												
#4-48		0,112	2A-UNF	1/16	3/16	0,020	0,1	0,5	-22	482	0,004	<a href="#">2B050.0131</a>
#5-40		0,125	2A-UNC	1/16	1/4	0,020	0,3	0,8	-22	482	0,007	<a href="#">2B050.0132</a>
#6-32		0,138	2A-UNC	5/64	5/16	0,023	0,5	1,0	-22	482	0,011	<a href="#">2B050.0133</a>
#6-40		0,138	2A-UNF	5/64	5/16	0,023	0,5	1,0	-22	482	0,012	<a href="#">2B050.0135</a>
#8-32		0,164	2A-UNC	3/32	11/32	0,025	0,8	1,3	-22	482	0,018	<a href="#">2B050.0136</a>
#8-36		0,164	2A-UNF	3/32	11/32	0,025	0,8	1,3	-22	482	0,019	<a href="#">2B050.0138</a>
#10-32		0,190	2A-UNF	3/32	33/64	0,025	2,0	3,1	-22	482	0,041	<a href="#">2B050.0140</a>
1/4-20	1/4	0,250	2A-UNC	1/8	17/32	0,035	3,8	6,8	-22	482	0,065	<a href="#">2B050.0142</a>
5/16-18	5/16	0,313	2A-UNC	5/32	37/64	0,040	4,0	8,4	-22	482	0,123	<a href="#">2B050.0146</a>
3/8-16	3/8	0,375	2A-UNC	3/16	5/8	0,048	5,0	10,3	-22	482	0,198	<a href="#">2B050.0148</a>
1/2-13	1/2	0,500	2A-UNC	9/32	3/4	0,072	6,0	12,0	-22	482	0,383	<a href="#">2B050.0150</a>
5/8-11	5/8	0,625	2A-UNC	3/8	63/64	0,096	9,0	18,0	-22	482	0,813	<a href="#">2B050.0152</a>
<b>acero inoxidable, muelle estándar, Con rosca freno</b>												
#4-48		0,112	2A-UNF	1/16	3/16	0,020	0,1	0,5	-22	194	0,005	<a href="#">2B050.0331</a>
#5-40		0,125	2A-UNC	1/16	1/4	0,020	0,3	0,8	-22	194	0,015	<a href="#">2B050.0332</a>
#6-32		0,138	2A-UNC	5/64	5/16	0,023	0,5	1,0	-22	194	0,185	<a href="#">2B050.0333</a>
#6-40		0,138	2A-UNF	5/64	5/16	0,023	0,5	1,0	-22	194	0,020	<a href="#">2B050.0335</a>
#8-32		0,164	2A-UNC	3/32	11/32	0,025	0,8	1,3	-22	194	0,018	<a href="#">2B050.0336</a>
#8-36		0,164	2A-UNF	3/32	11/32	0,025	0,8	1,3	-22	194	0,026	<a href="#">2B050.0338</a>
#10-32		0,190	2A-UNF	3/32	33/64	0,025	2,0	3,1	-22	194	0,041	<a href="#">2B050.0340</a>
1/4-20	1/4	0,250	2A-UNC	1/8	17/32	0,035	3,8	6,8	-22	194	0,073	<a href="#">2B050.0342</a>
5/16-18	5/16	0,313	2A-UNC	5/32	37/64	0,040	4,0	8,4	-22	194	0,123	<a href="#">2B050.0346</a>
3/8-16	3/8	0,375	2A-UNC	3/16	5/8	0,048	5,0	10,3	-22	194	0,191	<a href="#">2B050.0348</a>
1/2-13	1/2	0,500	2A-UNC	9/32	3/4	0,072	6,0	12,0	-22	194	0,406	<a href="#">2B050.0350</a>
5/8-11	5/8	0,625	2A-UNC	3/8	63/64	0,096	9,0	18,0	-22	194	0,815	<a href="#">2B050.0352</a>
<b>acero inoxidable, muelle fuerte, Sin rosca freno</b>												
#10-32		0,190	2A-UNF	3/32	33/64	0,025	3,3	4,8	-22	482	0,046	<a href="#">2B050.0170</a>
1/4-20	1/4	0,250	2A-UNC	1/8	17/32	0,035	5,6	8,6	-22	482	0,074	<a href="#">2B050.0172</a>
5/16-18	5/16	0,313	2A-UNC	5/32	37/64	0,040	6,0	11,1	-22	482	0,123	<a href="#">2B050.0176</a>
3/8-16	3/8	0,375	2A-UNC	3/16	5/8	0,048	7,5	15,1	-22	482	0,197	<a href="#">2B050.0178</a>
1/2-13	1/2	0,500	2A-UNC	9/32	3/4	0,072	6,0	24,0	-22	482	0,395	<a href="#">2B050.0180</a>
5/8-11	5/8	0,625	2A-UNC	3/8	63/64	0,096	7,0	40,0	-22	482	0,825	<a href="#">2B050.0182</a>
<b>acero inoxidable, muelle fuerte, Con rosca freno</b>												
#10-32		0,190	2A-UNF	3/32	33/64	0,025	3,3	4,8	-22	194	0,049	<a href="#">2B050.0370</a>
1/4-20	1/4	0,250	2A-UNC	1/8	17/32	0,035	5,6	8,6	-22	194	0,071	<a href="#">2B050.0372</a>
5/16-18	5/16	0,313	2A-UNC	5/32	37/64	0,040	6,0	11,1	-22	194	0,115	<a href="#">2B050.0376</a>
3/8-16	3/8	0,375	2A-UNC	3/16	5/8	0,048	7,5	15,1	-22	194	0,198	<a href="#">2B050.0378</a>
1/2-13	1/2	0,500	2A-UNC	9/32	3/4	0,072	6,0	24,0	-22	194	0,409	<a href="#">2B050.0380</a>
5/8-11	5/8	0,625	2A-UNC	3/8	63/64	0,096	7,0	40,0	-22	194	0,825	<a href="#">2B050.0382</a>

<sup>1)</sup> valor medio estadístico

Ejemplo de aplicación



Cumplimiento

Para obtener información detallada sobre el cumplimiento, seleccione el número de artículo deseado.