

Bisagras • ajustable EH 25161.



Descripción del Producto

Las bisagras ajustables se pueden colocar horizontal o verticalmente moviendo los casquillos de ajuste de manera que encajen y se ajusten con precisión.

Material

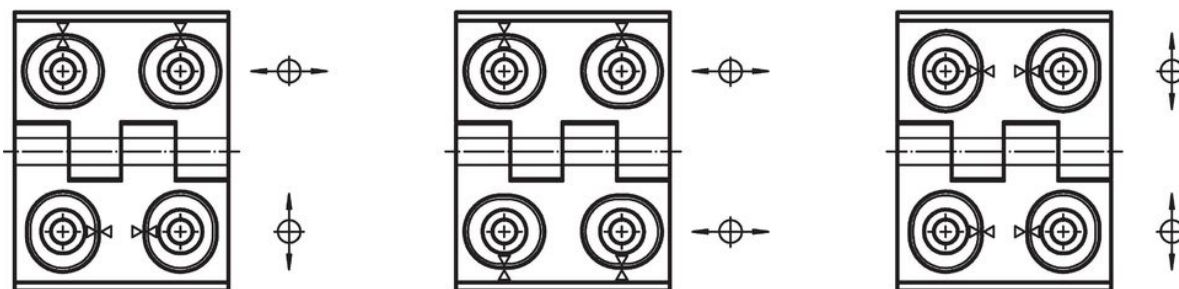
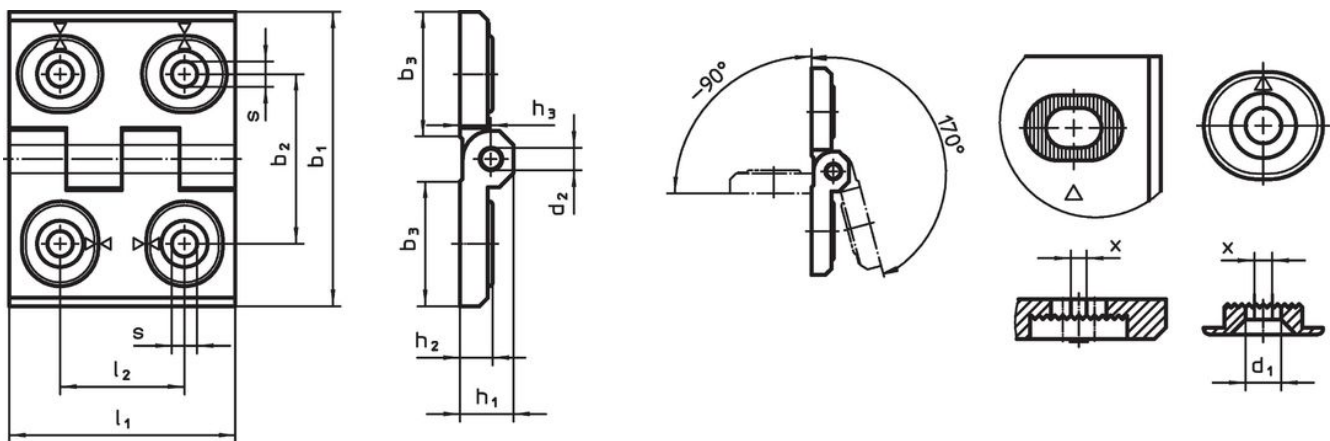
Cuerpo

- Acero inoxidable 1.4408, granallado
- Zamak, recubierto en plástico, plata, similar al RAL 9006, acabado mate
- Zamak, recubierto en plástico, negro, similar al RAL 9005, acabado mate

Eje

- Acero Inoxidable

Dibujo



croquis 1

croquis 2

croquis 3

Información para el pedido

Dimensiones												Referencia
b ₁	l ₁	b ₂	b ₃	d ₁	d ₂	h ₁	h ₂	h ₃	l ₂	x	[g]	
ajustable en ancho – croquis 3, Acero inoxidable												
40	52	30	22,0	4,5	4	9,5	6	5,5	22	1,00	82	25161.0305
50	64	37	28,0	5,5	6	11,5	7	6,5	27	1,50	141	25161.0310
60	76	42	33,5	6,5	8	15,0	9	8,5	34	2,00	255	25161.0315
ajustable en altura – croquis 2, Acero inoxidable												
40	52	30	22,0	4,5	4	9,5	6	5,5	22	1,00	83	25161.0320
50	64	37	28,0	5,5	6	11,5	7	6,5	27	1,50	142	25161.0325
60	76	42	33,5	6,5	8	15,0	9	8,5	34	2,00	257	25161.0330

Dimensiones											[g]	Referencia
b ₁	l ₁	b ₂	b ₃	d ₁	d ₂	h ₁	h ₂	h ₃	l ₂	x		
[mm]												
ajustable en altura y ancho – croquis 1, Acero inoxidable												
40	52	30	22,0	4,5	4	9,5	6	5,5	22	1,00	79	25161.0335
50	64	37	28,0	5,5	6	11,5	7	6,5	27	1,50	138	25161.0340
60	76	42	33,5	6,5	8	15,0	9	8,5	34	2,00	260	25161.0345
ajustable en ancho – croquis 3, Zamak, plata												
40	52	30	22,0	4,5	4	9,5	6	5,5	22	0,50	82	25161.0105
50	64	37	28,0	5,5	6	11,5	7	6,5	27	0,75	141	25161.0110
60	76	42	33,5	6,5	8	15,0	9	8,5	34	1,00	255	25161.0115
ajustable en altura – croquis 2, Zamak, plata												
40	52	30	22,0	4,5	4	9,5	6	5,5	22	0,50	83	25161.0120
50	64	37	28,0	5,5	6	11,5	7	6,5	27	0,75	142	25161.0125
60	76	42	33,5	6,5	8	15,0	9	8,5	34	1,00	257	25161.0130
ajustable en altura y ancho – croquis 1, Zamak, plata												
40	52	30	22,0	4,5	4	9,5	6	5,5	22	0,50	79	25161.0135
50	64	37	28,0	5,5	6	11,5	7	6,5	27	0,75	138	25161.0140
60	76	42	33,5	6,5	8	15,0	9	8,5	34	1,00	260	25161.0145
ajustable en ancho – croquis 3, Zamak, negro												
40	52	30	22,0	4,5	4	9,5	6	5,5	22	0,50	82	25161.0205
50	64	37	28,0	5,5	6	11,5	7	6,5	27	0,75	141	25161.0210
60	76	42	33,5	6,5	8	15,0	9	8,5	34	1,00	255	25161.0215
ajustable en altura – croquis 2, Zamak, negro												
40	52	30	22,0	4,5	4	9,5	6	5,5	22	0,50	83	25161.0220
50	64	37	28,0	5,5	6	11,5	7	6,5	27	0,75	142	25161.0225
60	76	42	33,5	6,5	8	15,0	9	8,5	34	1,00	257	25161.0230
ajustable en altura y ancho – croquis 1, Zamak, negro												
40	52	30	22,0	4,5	4	9,5	6	5,5	22	0,50	79	25161.0235
50	64	37	28,0	5,5	6	11,5	7	6,5	27	0,75	138	25161.0240
60	76	42	33,5	6,5	8	15,0	9	8,5	34	1,00	260	25161.0245

Cumplimiento

Cumple con RoHS

Cumple con la Directiva 2011/65/UE y la Directiva 2015/863.

No contiene sustancias SVHC

Ninguna sustancia SVHC con más del 0,1% p/p contenida - Lista SVHC [REACH] desde 27.06.2024.

No contiene sustancias de la Proposición 65

No se incluyen sustancias de la Propuesta 65.

<https://www.P65Warnings.ca.gov/>

Libre de Materiales Conflictivos

Este producto no contiene ninguna sustancia designada como "minerales en conflicto" como tantalio, estaño, oro o tungsteno de la República Democrática del Congo o países adyacentes.