

Placas Roscadas · para bisagras

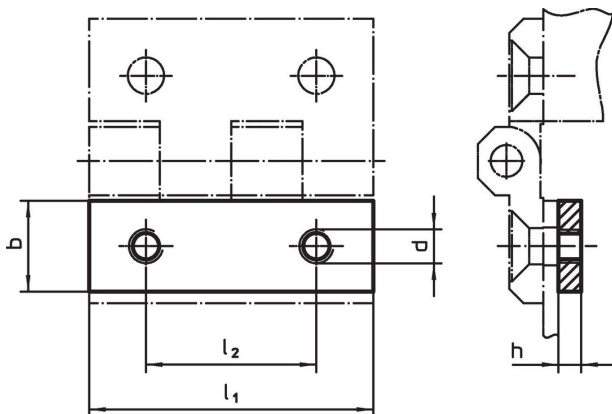
EH 25160.


**Descripción del Producto**

Las placas roscadas simplifican la instalación de las bisagras, sin que se requiera una tuerca o arandela adicional. Innecesaria la contra-sujeción en el apriete.

Material

- Acero inoxidable 1.4301, mate, pulido

Dibujo**Información para el pedido**

l ₁	b	Dimensiones			l ₂	 [g]	Referencia
		h	d	[mm]			
30	9	3	M4	18	5,6	25160.0705	
40	12	3	M5	25	10,0	25160.0710	
50	15	4	M6	30	21,0	25160.0715	
60	18	4	M8	36	29,0	25160.0720	

Cumplimiento**Cumple con RoHS**

Cumple con la Directiva 2011/65/UE y la Directiva 2015/863.

No contiene sustancias SVHC

Ninguna sustancia SVHC con más del 0,1% p/p contenida - Lista SVHC [REACH] desde 27.06.2024.

No contiene sustancias de la Proposición 65

No se incluyen sustancias de la Propuesta 65.

<https://www.P65Warnings.ca.gov/>

Libre de Materiales Conflictivos

Este producto no contiene ninguna sustancia designada como "minerales en conflicto" como tantalio, estaño, oro o tungsteno de la República Democrática del Congo o países adyacentes.