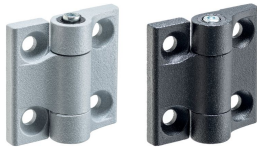


Bisagras • con resistencia de fricción ajustable

EH 25160.



Descripción del Producto

Estas bisagras se caracterizan por su construcción compacta y estable, y por la capacidad de fijar el rozamiento.

El diseño asegura que la bisagra no tenga juego (ya sea radial o axial).

Material

Cono de fricción

- Termoplástico POM

Cuerpo

- Zamak, recubierto en plástico, plata, similar al RAL 9006, acabado mate
- Zamak, recubierto en plástico, negro, similar al RAL 9005, acabado mate

Eje de la bisagra

- Acero, cincado por galvanización, pasivado

Tuerca

- Acero, cincado por galvanización, pasivado

Montaje

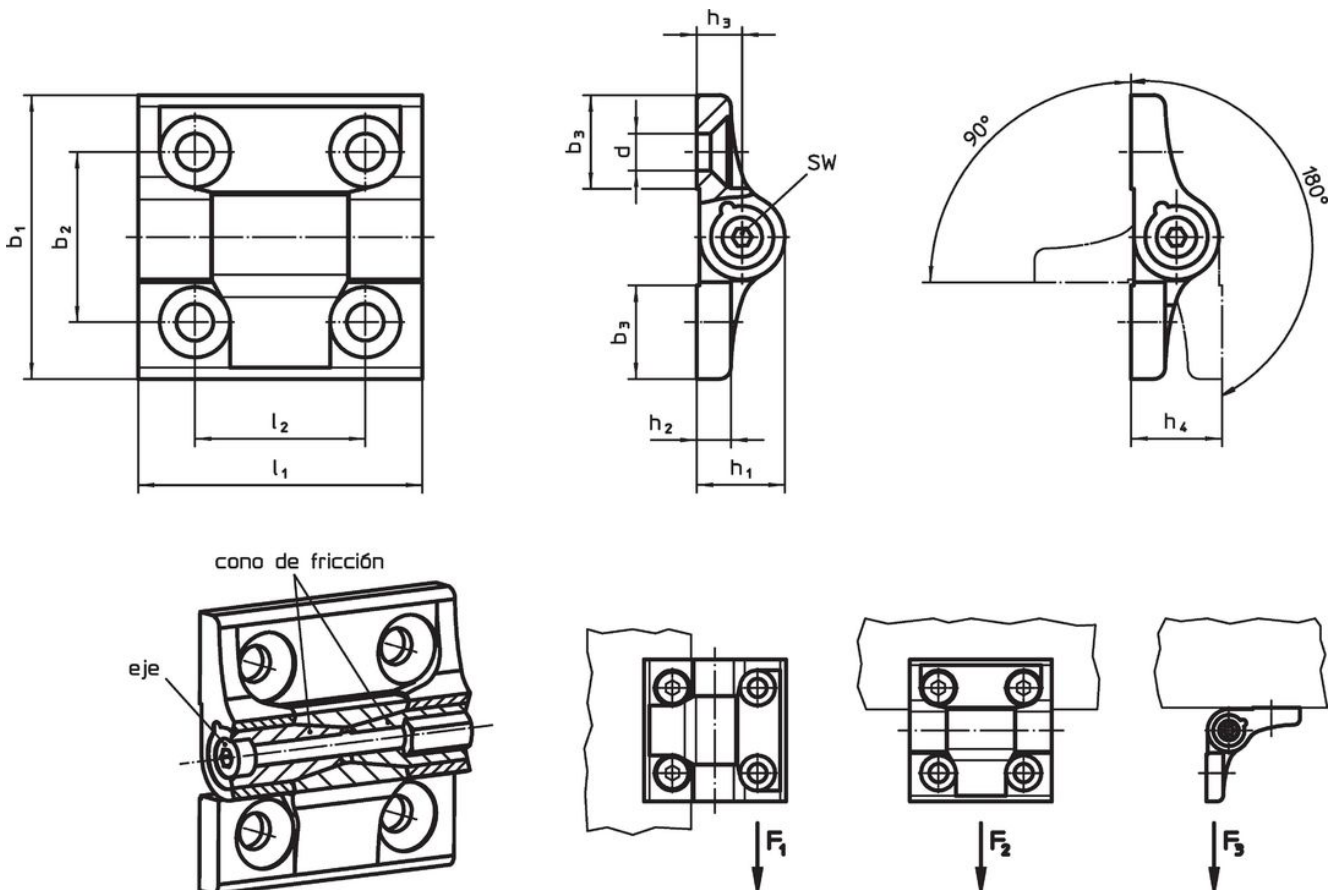
Montaje de la bisagra en el componente. La facilidad de giro de la bisagra se puede ajustar apretando o aflojando el pasador de la bisagra. Esto permite aplicar un par de frenado constante en todo el rango del pivote.

Más información


Otros productos

- Placas Separadoras, para bisagras
- Placas Roscadas, para bisagras
- Topes, para bisagras

Dibujo



Información para el pedido

Dimensiones											SW	Capacidad de carga			Eje de la bisagra		máx.		Referencia
b ₁	b ₂	b ₃	d	h ₁	h ₂	h ₃	h ₄	l ₁	l ₂			Capacidad de carga radial F ₁ máx.	Capacidad de carga axial F ₂ máx.	Capacidad de carga F ₃ máx.	Par de apriete máx.	Par de fricción			
[mm]											[mm]	[kN]			[Nm]		[°C]	[g]	
plata																			
40	25	13,0	5,3	13,5	5,0	7,0	14	40	25	2,5	2,4	1,2	1,5	0,50	2,0	80	55	25160.0400	
50	30	16,5	6,5	15,5	6,0	8,0	16	50	30	3,0	3,2	1,6	2,0	0,75	4,0	80	94	25160.0405	
60	36	20,0	8,3	18,5	7,5	9,5	19	60	36	4,0	4,5	2,0	2,4	1,50	6,5	80	162	25160.0410	
negro																			
40	25	13,0	5,3	13,5	5,0	7,0	14	40	25	2,5	2,4	1,2	1,5	0,50	2,0	80	55	25160.0500	
50	30	16,5	6,5	15,5	6,0	8,0	16	50	30	3,0	3,2	1,6	2,0	0,75	4,0	80	94	25160.0505	
60	36	20,0	8,3	18,5	7,5	9,5	19	60	36	4,0	4,5	2,0	2,4	1,50	6,5	80	162	25160.0510	

Cumplimiento

Cumple con RoHS

Contiene plomo - cumple con las excepciones 6a / 6b / 6c.

Contiene sustancias SVHC > 0,1% p / p

Contiene plomo - Lista SVHC [REACH] desde 27.06.2024.

Contiene sustancias de la Proposición 65



El plomo puede causar cáncer y daño reproductivo debido a la exposición
<https://www.P65Warnings.ca.gov/>

Libre de Materiales Conflictivos

Este producto no contiene ninguna sustancia designada como "minerales en conflicto" como tantalio, estaño, oro o tungsteno de la República Democrática del Congo o países adyacentes.