

## Antivibrantes • entallado

EH 25151.



### Descripción del Producto

Para utilización en motores, compresores, bombas, etc.  
La forma entallada de estos antivibrantes significa que las fuerzas laterales se amortiguan mejor en comparación con los antivibrantes cilíndricos de caucho y metal.  
La dureza es  $55 \pm 5^\circ$  Shore A. Otras durezas ( $40 \pm 5^\circ$  Shore A y  $70 \pm 5^\circ$  Shore A) bajo pedido.

### Material

#### Arandela de apoyo

- Acero, cincado por galvanización, pasivado

#### Casquillo roscado

- Acero, cincado por galvanización, pasivado

#### Cuerpo

- Caucho natural (NR), negro

#### Tornillo

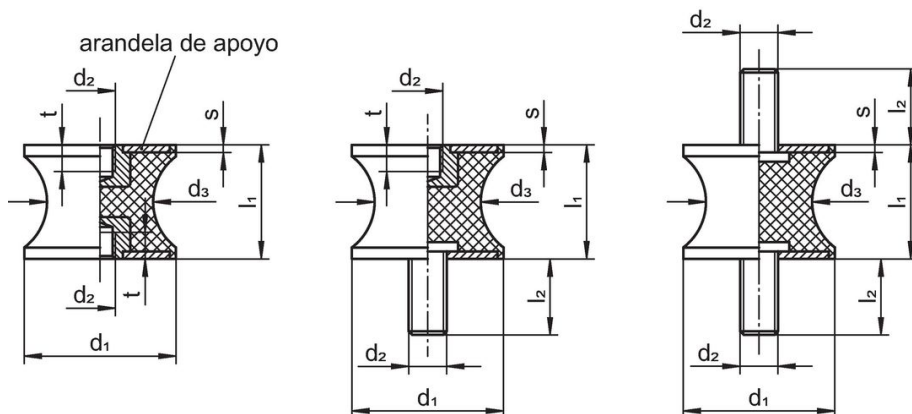
- Acero, cincado por galvanización, pasivado

### Más información

#### Notas

Bajo carga de compresión, la medida  $d_3$  no excede el diámetro  $d_1$ .

### Dibujo



croquis 1

croquis 2

croquis 3

### Información para el pedido

Dimensiones							Índice de elasticidad R	Capacidad de carga máx.	Elasticidad	Temperatura		Referencia	
$d_1$	$l_1$	$d_2$	$d_3$	$l_2$	s	t				min.	máx.		[g]
[mm]							[N/mm]	[N]	[mm]	[°C]			
<b>con rosca hembra, en ambos lados – croquis 1</b>													
15	15	M 4	12	–	2	4	44	166	3,75	-30	80	6	25151.0009
20	15	M 6	14	–	2	6	77	289	3,75	-30	80	16	25151.0022
20	20	M 6	16	–	2	6	52	261	5,00	-30	80	19	25151.0023
25	20	M 6	20	–	2	6	153	767	5,00	-30	80	22	25151.0028
30	20	M 8	22	–	2	8	202	1010	5,00	-30	80	31	25151.0031
40	25	M 8	30	–	2	8	462	2890	6,25	-30	80	64	25151.0041
40	30	M 8	33	–	2	8	236	1798	7,50	-30	80	80	25151.0042
50	30	M10	42	–	2	10	200	1499	7,50	-30	80	109	25151.0053
75	40	M12	60	–	3	12	330	3298	10,00	-30	80	310	25151.0076
<b>con rosca hembra y rosca macho – croquis 2</b>													
10	10	M 4	8	10	1	4	35	88	2,50	-30	80	3	25151.0106
15	15	M 4	12	10	2	4	38	142	3,75	-30	80	8	25151.0109
20	15	M 6	14	18	2	6	96	360	3,75	-30	80	17	25151.0122
20	20	M 6	16	18	2	6	61	305	5,00	-30	80	19	25151.0123
25	20	M 6	20	18	2	6	224	1119	5,00	-30	80	24	25151.0128
30	20	M 8	22	20	2	8	173	863	5,00	-30	80	44	25151.0131

Dimensiones							Índice de elasticidad R	Capacidad de carga máx.	Elasticidad	Temperatura		Referencia	
d <sub>1</sub>	l <sub>1</sub>	d <sub>2</sub>	d <sub>3</sub>	l <sub>2</sub>	s	t				min.	máx.		[g]
[mm]							[N/mm]	[N]	[mm]	[°C]			
40	25	M 8	30	23	2	8	510	3188	6,25	-30	80	69	25151.0141
40	30	M 8	33	23	2	8	157	1178	7,50	-30	80	85	25151.0142
50	30	M10	42	28	2	10	263	1975	7,50	-30	80	112	25151.0153
75	40	M12	60	37	3	12	392	3922	10,00	-30	80	340	25151.0176
<b>con rosca macho, en ambos lados – croquis 3</b>													
10	10	M 4	8	10	1	–	35	69	2,50	-30	80	5	25151.0206
15	15	M 4	12	10	2	–	43	163	3,75	-30	80	14	25151.0209
20	15	M 6	14	18	2	–	73	273	3,75	-30	80	18	25151.0222
20	20	M 6	16	18	2	–	46	231	5,00	-30	80	20	25151.0223
25	20	M 6	20	18	2	–	180	902	5,00	-30	80	27	25151.0228
30	20	M 8	22	20	2	–	217	1087	5,00	-30	80	45	25151.0231
40	25	M 8	30	23	2	–	389	2430	6,25	-30	80	73	25151.0241
40	30	M 8	33	23	2	–	250	1873	7,50	-30	80	90	25151.0242
50	30	M10	42	28	2	–	203	1523	7,50	-30	80	184	25151.0253
75	40	M12	60	37	3	–	361	3610	10,00	-30	80	380	25151.0276

## Cumplimiento

### Cumple con RoHS

Cumple con la Directiva 2011/65/UE y la Directiva 2015/863.

### No contiene sustancias SVHC

Ninguna sustancia SVHC con más del 0,1% p/p contenida - Lista SVHC [REACH] desde 27.06.2024.

### No contiene sustancias de la Proposición 65

No se incluyen sustancias de la Propuesta 65.

<https://www.P65Warnings.ca.gov/>

### Libre de Materiales Conflictivos

Este producto no contiene ninguna sustancia designada como "minerales en conflicto" como tantalio, estaño, oro o tungsteno de la República Democrática del Congo o países adyacentes.