

## Antivibrantes • estructura baja EH 25150.



### Descripción del Producto

Para rodamientos elásticos, amortiguadores y reductores de ruido. También protegen las superficies. Estos antivibrantes también se pueden utilizar como espaciadores y pies. La dureza es de 70 ±5° Shore A.

### Material

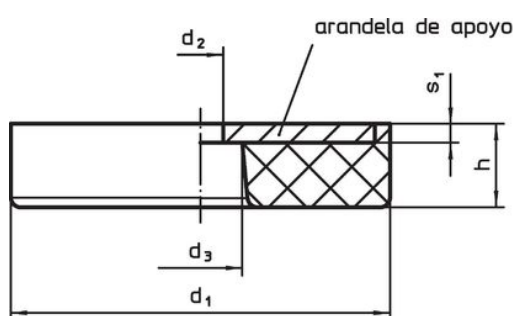
#### Arandela de apoyo

- Acero, cincado por galvanización, pasivado

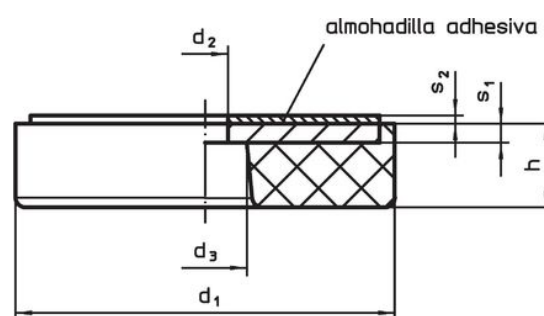
#### Cuerpo

- NBR

### Dibujo



croquis 1



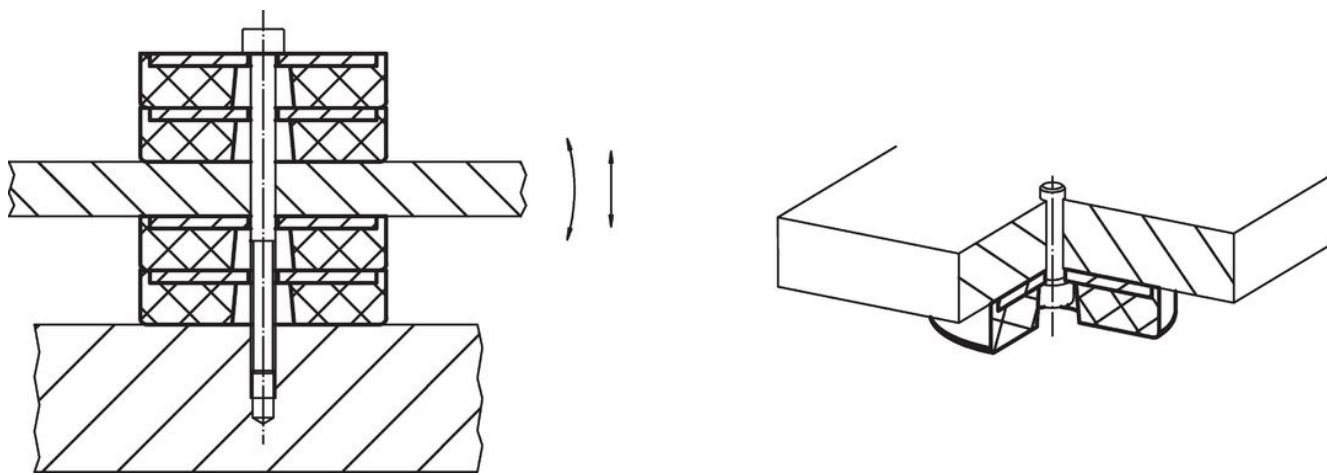
croquis 2

### Información para el pedido

Dimensiones						Índice de elasticidad R	Capacidad de carga máx.	Elasticidad	Temperatura		Referencia	
d <sub>1</sub>	h	d <sub>2</sub> +0,5	d <sub>3</sub> +0,5	s <sub>1</sub>	s <sub>2</sub>				min.	máx.		[g]
[mm]						[N/mm]	[N]	[mm]	[°C]			
<b>con agujero pasante – croquis 1</b>												
19	3	4	7,5	1,5	1,1	282	480	1,70	-30	120	2,8	25150.1119
19	7	4	7,5	1,5	1,1	213	373	1,75	-30	120	3,8	25150.1120
19	14	4	7,5	1,5	1,1	68	240	3,50	-30	120	5,6	25150.1121
25	3	4	7,5	1,5	1,1	1870	1870	1,00	-30	120	5,4	25150.1125
25	8	4	7,5	1,5	1,1	349	698	2,00	-30	120	8,0	25150.1126
25	16	4	7,5	1,5	1,1	135	540	4,00	-30	120	12,0	25150.1127
32	4	5	9,0	2,0	1,1	1680	1680	1,00	-30	120	12,0	25150.1132
32	9	5	9,0	2,0	1,1	548	1233	2,25	-30	120	16,0	25150.1133
32	18	5	9,0	2,0	1,1	212	850	4,00	-30	120	23,0	25150.1134
38	4	5	9,0	2,0	1,1	1500	1500	1,00	-30	120	17,0	25150.1138
38	10	5	9,0	2,0	1,1	704	1760	2,50	-30	120	25,0	25150.1139
38	20	5	9,0	2,0	1,1	230	920	4,00	-30	120	37,0	25150.1140
50	5	6	11,0	2,5	1,1	3600	3600	1,00	-30	120	39,0	25150.1150
50	11	6	11,0	2,5	1,1	1223	3670	3,00	-30	120	51,0	25150.1151
50	22	6	11,0	2,5	1,1	500	2500	5,00	-30	120	74,0	25150.1152
64	5	6	11,0	2,5	1,1	1460	1460	1,00	-30	120	66,0	25150.1164
64	13	6	11,0	2,5	1,1	2016	6050	3,00	-30	120	95,0	25150.1165
64	26	6	11,0	2,5	1,1	616	3700	6,00	-30	120	141,0	25150.1166
<b>con agujero pasante y protector adhesivo – croquis 2</b>												
19	3	4	7,5	1,5	1,1	282	480	1,70	-30	120	2,9	25150.1219
19	7	4	7,5	1,5	1,1	213	373	1,75	-30	120	5,1	25150.1220
19	14	4	7,5	1,5	1,1	68	240	3,50	-30	120	6,9	25150.1221
25	3	4	7,5	1,5	1,1	1870	1870	1,00	-30	120	6,9	25150.1225
25	8	4	7,5	1,5	1,1	349	698	2,00	-30	120	9,3	25150.1226
25	16	4	7,5	1,5	1,1	135	540	4,00	-30	120	13,0	25150.1227
32	4	5	9,0	2,0	1,1	1680	1680	1,00	-30	120	13,0	25150.1232
32	9	5	9,0	2,0	1,1	548	1233	2,25	-30	120	18,0	25150.1233

Dimensiones						Índice de elasticidad R	Capacidad de carga máx.	Elasticidad	Temperatura		Referencia	
d <sub>1</sub>	h	d <sub>2</sub> +0,5	d <sub>3</sub> +0,5	s <sub>1</sub>	s <sub>2</sub>				mín.	máx.		
[mm]						[N/mm]	[N]	[mm]	[°C]		[g]	
32	18	5	9,0	2,0	1,1	212	850	4,00	-30	120	25,0	25150.1234
38	4	5	9,0	2,0	1,1	1500	1500	1,00	-30	120	19,0	25150.1238
38	10	5	9,0	2,0	1,1	704	1760	2,50	-30	120	26,0	25150.1239
38	20	5	9,0	2,0	1,1	230	920	4,00	-30	120	38,0	25150.1240
50	5	6	11,0	2,5	1,1	3600	3600	1,00	-30	120	41,0	25150.1250
50	11	6	11,0	2,5	1,1	1223	3670	3,00	-30	120	54,0	25150.1251
50	22	6	11,0	2,5	1,1	500	2500	5,00	-30	120	77,0	25150.1252
64	5	6	11,0	2,5	1,1	1460	1460	1,00	-30	120	71,0	25150.1264
64	13	6	11,0	2,5	1,1	2016	6050	3,00	-30	120	99,0	25150.1265
64	26	6	11,0	2,5	1,1	616	3700	6,00	-30	120	149,0	25150.1266

### Ejemplo de aplicación



### Cumplimiento

#### Cumple con RoHS

Contiene plomo - cumple con las excepciones 6a / 6b / 6c.

#### Contiene sustancias SVHC > 0,1% p / p

Contiene plomo - Lista SVHC [REACH] desde 27.06.2024.

#### Contiene sustancias de la Proposición 65



El plomo puede causar cáncer y daño reproductivo debido a la exposición  
<https://www.P65Warnings.ca.gov/>

#### Libre de Materiales Conflictivos

Este producto no contiene ninguna sustancia designada como "minerales en conflicto" como tantalio, estaño, oro o tungsteno de la República Democrática del Congo o países adyacentes.