

Elementos de Ajuste de Altura · orientable

EH 25120.



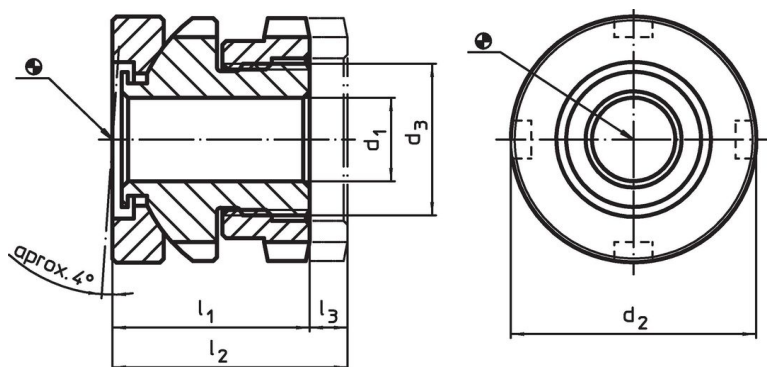
Descripción del Producto

Para nivelar maquinas e instalaciones cuando las superficies de apoyo no son paralelas. Para el ajuste vertical, los elementos de ajuste de altura autobloqueantes están equipados con una rosca de paso fino. Todos los elementos tienen un agujero pasante para su fijación. Utilizan un pestillo para limitar la máxima altura regulable.

Material

- Acero termotratado, cincado por galvanización, cromatado

Dibujo



Información para el pedido

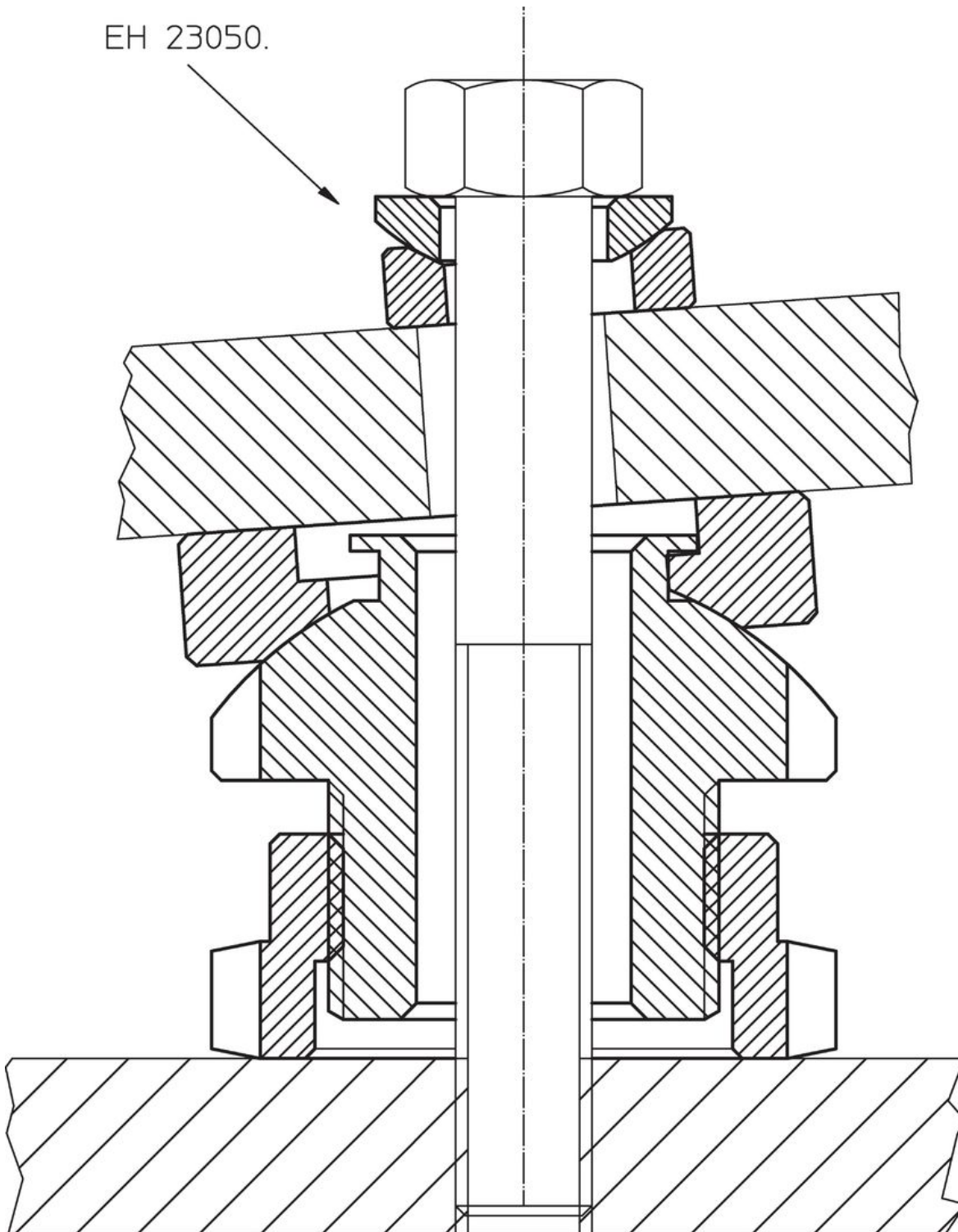
d ₁	d ₂	Dimensiones		l ₁ ~	l ₂ ~	Carrera l ₃ ~ [mm]	Para rosca [mm]	Capacidad de carga estática máx. [kN]	Capacidad de carga ¹⁾ máx. [kN]	🔩 [g]	Referencia
		d ₃	[mm]								
6,6	25	M15 x 1		22	26	4	M 6	40	30,7	66	25120.0206
6,6	32	M20 x 1		26	31	5	M 6	65	55,7	131	25120.0212
9,0	32	M20 x 1		26	31	5	M 8	65	48,0	124	25120.0214
11,0	32	M20 x 1		26	31	5	M10	65	37,9	117	25120.0216
11,0	45	M30 x 1,5		34	41	7	M10	120	92,9	340	25120.0222
13,5	45	M30 x 1,5		34	41	7	M12	120	80,4	320	25120.0224
17,5	45	M30 x 1,5		34	41	7	M16	120	45,5	324	25120.0226
17,5	58	M40 x 1,5		44	53	9	M16	210	136,0	775	25120.0232
22,0	58	M40 x 1,5		44	53	9	M20	210	90,0	641	25120.0234
26,0	58	M40 x 1,5		44	53	9	M24	210	37,0	683	25120.0236
22,0	70	M50 x 1,5		50	60	10	M20	330	210,0	1157	25120.0242
26,0	70	M50 x 1,5		50	60	10	M24	330	157,0	1114	25120.0244
33,0	70	M50 x 1,5		50	60	10	M30	330	53,0	990	25120.0246

¹⁾ Load capacity after deduction of the maximum preload force for screws 8.8.

Accesorios

🔩	Para elemento nivelador de tamaño	Dimensiones de la llave DIN 1810, forma A	[g]	Referencia
	d ₂ [mm]	[mm]		
	llave para ajuste vertical			
	25	25 – 28	45	25120.0981
	32	30 – 32	46	25120.0982
	45	45 – 50	156	25120.0983
	58	58 – 62	250	25120.0984
	70	68 – 75	253	25120.0985

Ejemplo de aplicación



Cumplimiento

Para obtener información detallada sobre el cumplimiento, seleccione el número de artículo deseado.