

## Elementos de Ajuste de Altura · alto

### EH 25120.



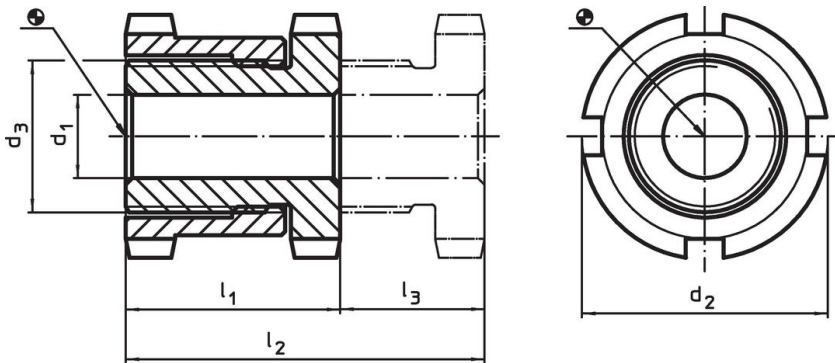
#### Descripción del Producto

Para la nivelación de máquinas e instalaciones.  
Para el ajuste vertical, los elementos de ajuste de altura autobloqueantes están equipados con una rosca de paso fino. Todos los elementos tienen un agujero pasante para su fijación. Utilizan un pestillo para limitar la máxima altura regulable.

#### Material

- Acero termotratado, cincado por galvanización, cromatado

#### Dibujo





#### Información para el pedido

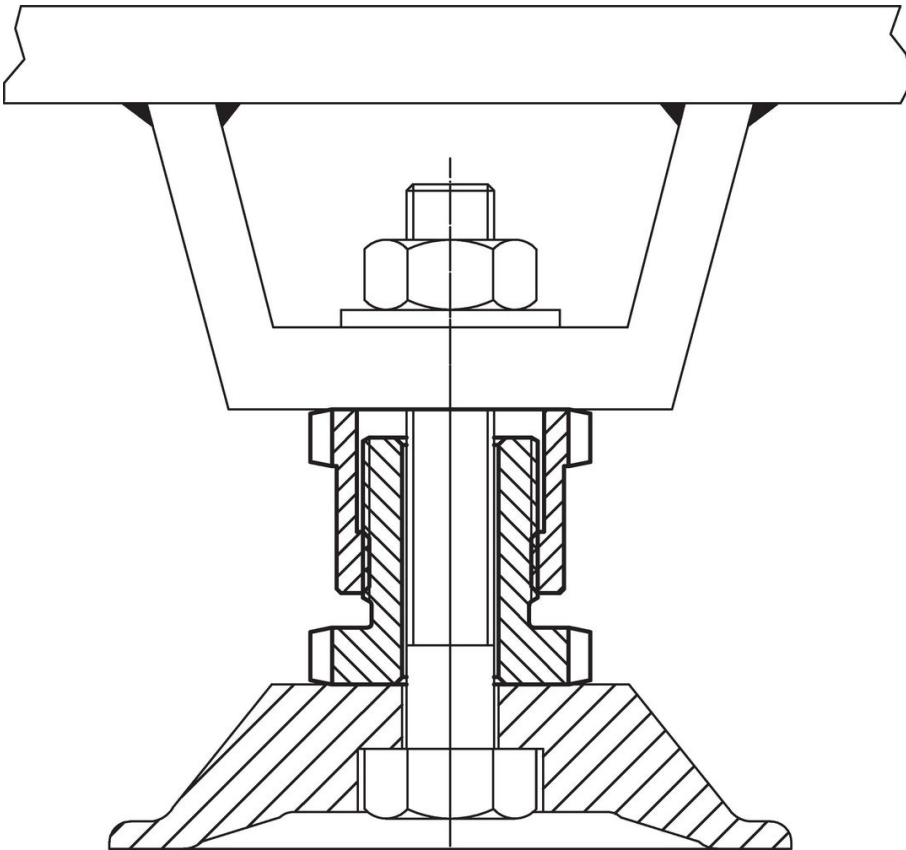
d <sub>1</sub>	d <sub>2</sub>	Dimensiones d <sub>3</sub> [mm]	l <sub>1</sub> ~	l <sub>2</sub> ~	Carrera l <sub>3</sub> ~ [mm]	Para rosca [mm]	Capacidad de carga estática máx. [kN]	Capacidad de carga <sup>1)</sup> máx. [kN]	 [g]	Referencia
6,6	25	M15 x 1	28	43	15	M 6	40	30,7	68	<a href="#">25120.0106</a>
6,6	32	M20 x 1	35	55	20	M 6	65	55,7	161	<a href="#">25120.0112</a>
9,0	32	M20 x 1	35	55	20	M 8	65	48,0	152	<a href="#">25120.0114</a>
11,0	32	M20 x 1	35	55	20	M10	65	37,9	142	<a href="#">25120.0116</a>
11,0	45	M30 x 1,5	42	67	25	M10	120	92,9	371	<a href="#">25120.0122</a>
13,5	45	M30 x 1,5	42	67	25	M12	120	80,4	356	<a href="#">25120.0124</a>
17,5	45	M30 x 1,5	42	67	25	M16	120	45,5	326	<a href="#">25120.0126</a>
17,5	58	M40 x 1,5	54	86	32	M16	210	136,0	835	<a href="#">25120.0132</a>
22,0	58	M40 x 1,5	54	86	32	M20	210	90,0	771	<a href="#">25120.0134</a>
26,0	58	M40 x 1,5	54	86	32	M24	210	37,0	705	<a href="#">25120.0136</a>
22,0	70	M50 x 1,5	66	106	40	M20	330	210,0	1421	<a href="#">25120.0142</a>
26,0	70	M50 x 1,5	66	106	40	M24	330	157,0	1329	<a href="#">25120.0144</a>
33,0	70	M50 x 1,5	66	106	40	M30	330	53,0	1167	<a href="#">25120.0146</a>

<sup>1)</sup> Load capacity after deduction of the maximum preload force for screws 8.8.

## Accesorios

	Para elemento nivelador de tamaño $d_2$ [mm]	Dimensiones de la llave DIN 1810, forma A [mm]	 [g]	Referencia
<b>llave para ajuste vertical</b>				
	25	25 – 28	45	<a href="#">25120.0981</a>
	32	30 – 32	46	<a href="#">25120.0982</a>
	45	45 – 50	156	<a href="#">25120.0983</a>
	58	58 – 62	250	<a href="#">25120.0984</a>
	70	68 – 75	253	<a href="#">25120.0985</a>

## Ejemplo de aplicación



## Cumplimiento

Para obtener información detallada sobre el cumplimiento, seleccione el número de artículo deseado.