

Collarines de Fijación • de rápido montaje

EH 25071.



Descripción del Producto

Utilizado para posicionar, bloquear o como rápido ajuste en ejes.
Rápido, autobloqueante, nulo en vibraciones, se monta con una mano en dirección de tracción.

Material

Cuerpo

- Termoplástico PA 6, negro

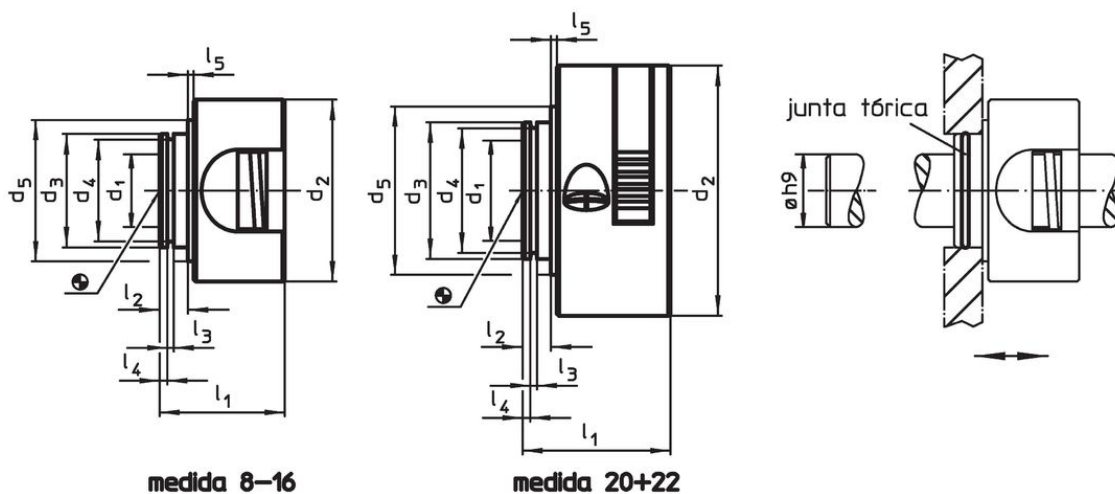
Partes internas

- Acero inoxidable

Junta tórica

- NBR

Dibujo



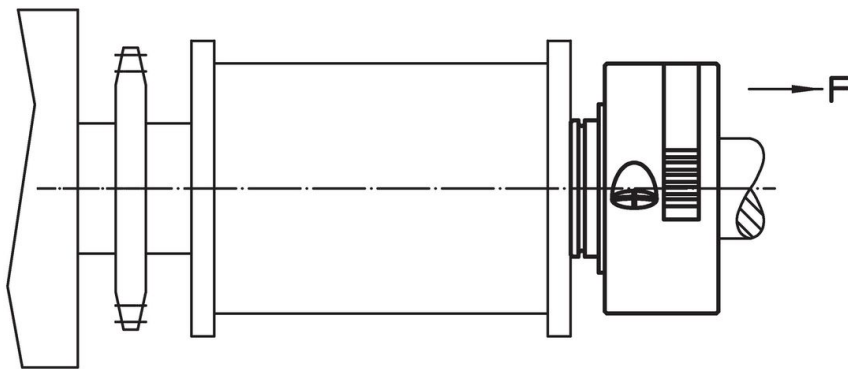
Información para el pedido

d ₁ +0,1	d ₂	d ₃	d ₄	Dimensiones						F Fuerza de sujeción axial, unilateral [N]	T máx. [°C]	G [g]	Referencia
				d ₅	l ₁	l ₂	l ₃	l ₄	l ₅				
[mm]													
8	40	25	22,4	31	27,5	7	1,7	3,15	0,5	250	80	31	25071.0008
10	40	25	22,4	31	27,5	7	1,7	3,15	0,5	250	80	34	25071.0010
12	40	25	22,4	31	27,5	7	1,7	3,15	0,5	350	80	30	25071.0012
15	40	25	22,4	31	27,5	7	1,7	3,15	0,5	350	80	28	25071.0015
16	40	25	22,4	31	27,5	7	1,7	3,15	0,5	380	80	27	25071.0016
20	55	30	27,4	37	32,5	7	1,7	2,65	0,5	320	80	51	25071.0020
22	55	30	27,4	37	32,5	7	1,7	2,65	0,5	320	80	49	25071.0022

Accesorios

	Dimensiones	Adecuado para la medida	G [g]	Referencia
	d [mm]	[mm]		
Junta tórica				
	22 x 1,5	8, 10, 12, 15, 16	0,2	25071.0052
	27 x 1,5	20, 22	0,2	25071.0054

Ejemplo de aplicación



Cumplimiento

Para obtener información detallada sobre el cumplimiento, seleccione el número de artículo deseado.