

## Collarines de Fijación • con adaptador de sensor

EH 25070.



### Descripción del Producto

Anillos de sujeción suministrados con posibilidad de fijación para sensores, enchufes, etc. Aplicación universal, por ejemplo como un final de carrera en un vástago. Anillo de cierre en acero inoxidable con gran fuerza de cierre.

### Material

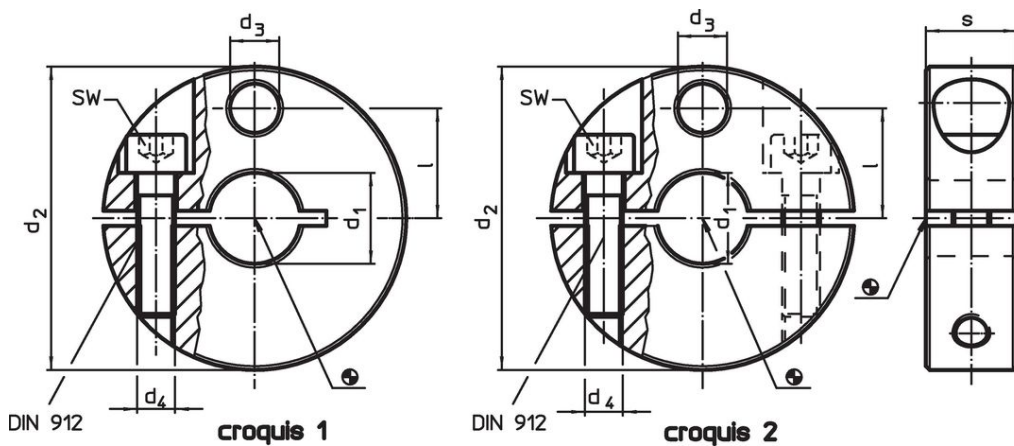
#### Tornillo

- Acero inoxidable

#### Collarín


- Acero inoxidable 1.4021

### Dibujo

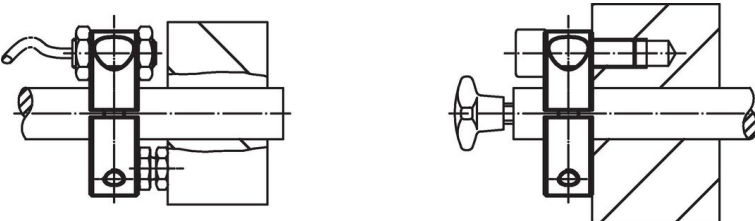
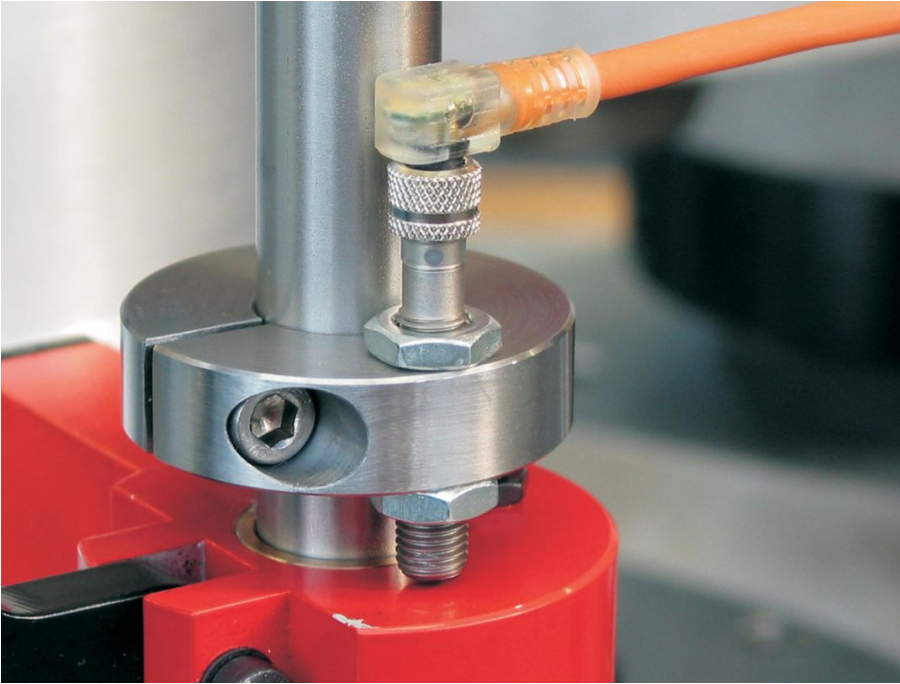


### Información para el pedido

d <sub>1</sub>	d <sub>2</sub>	Dimensiones				l	s	SW	[g]	Referencia
		d <sub>3</sub>	d <sub>4</sub>	[mm]						
H8	-0,5									
<b>con ranura – croquis 1</b>										
10	40	6,5	M5	14,5	12	4	99	25070.0010		
12	40	6,5	M5	14,5	12	4	93	25070.0012		
14	45	9,0	M6	16,5	13	5	125	25070.0014		
15	45	9,0	M6	16,5	13	5	122	25070.0015		
16	45	9,0	M6	16,5	13	5	120	25070.0016		
18	50	9,0	M6	18,5	13	5	151	25070.0018		
20	50	9,0	M6	18,5	13	5	144	25070.0020		
22	65	13,0	M8	23,5	18	6	359	25070.0022		
24	65	13,0	M8	23,5	18	6	349	25070.0024		
25	65	13,0	M8	23,5	18	6	345	25070.0025		
30	75	13,0	M8	27,0	20	6	506	25070.0030		
32	80	13,0	M8	30,0	20	6	588	25070.0032		
35	80	13,0	M8	30,0	20	6	566	25070.0035		
<b>dividido – croquis 2</b>										
10	40	6,5	M5	14,5	12	4	94	25070.0110		
12	40	6,5	M5	14,5	12	4	90	25070.0112		
14	45	9,0	M6	16,5	13	5	114	25070.0114		
15	45	9,0	M6	16,5	13	5	112	25070.0115		
16	45	9,0	M6	16,5	13	5	110	25070.0116		
18	50	9,0	M6	18,5	13	5	142	25070.0118		
20	50	9,0	M6	18,5	13	5	139	25070.0120		
22	65	13,0	M8	23,5	18	6	341	25070.0122		
24	65	13,0	M8	23,5	18	6	330	25070.0124		

d <sub>1</sub> H8	d <sub>2</sub> -0,5	Dimensiones				l	s	SW [mm]	 [g]	Referencia
		d <sub>3</sub>	d <sub>4</sub>	[mm]						
25	65	13,0	M8	23,5	18	6	330	25070.0125		
30	75	13,0	M8	27,0	20	6	488	25070.0130		
32	80	13,0	M8	30,0	20	6	564	25070.0132		
35	80	13,0	M8	30,0	20	6	542	25070.0135		

### Ejemplo de aplicación



### Cumplimiento

#### Cumple con RoHS

Cumple con la Directiva 2011/65/UE y la Directiva 2015/863.

#### No contiene sustancias SVHC

Ninguna sustancia SVHC con más del 0,1% p/p contenida - Lista SVHC [REACH] desde 23.01.2024.

#### No contiene sustancias de la Proposición 65

No se incluyen sustancias de la Propuesta 65.  
<https://www.P65Warnings.ca.gov/>

#### Libre de Materiales Conflictivos

Este producto no contiene ninguna sustancia designada como "minerales en conflicto" como tantalio, estaño, oro o tungsteno de la República Democrática del Congo o países adyacentes.