

Casquillos de Unión · sin contratuerca, acero inoxidable

EH 25050.



Descripción del Producto

Permiten la unión sin juego de elementos de máquina tales como ruedas dentadas, engranajes, poleas de transmisión, excéntricas, etc. de una forma simple, segura y económica. Es un elemento de bloqueo autocentrante con tratamiento anticorrosión, con tuerca hexagonal. La precisión de rotación de los casquillos de unión es de 0,03 mm.

Material

Parte externa

- Acero inoxidable, niquelado

Parte interna

- Acero inoxidable, niquelado

Tuerca

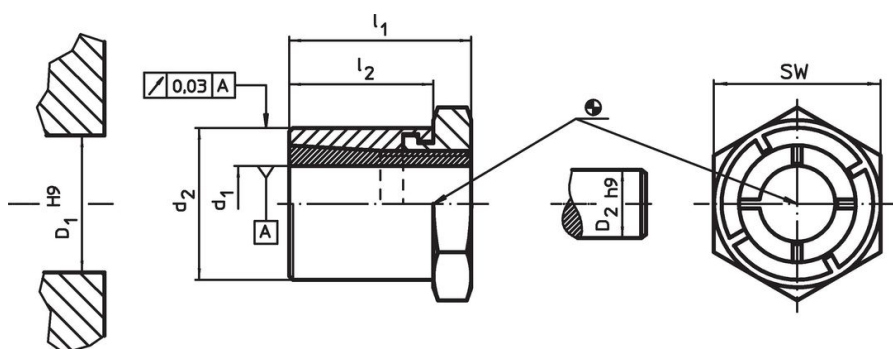
- Acero inoxidable, niquelado, endurecido

Más información

Referencias

Cumplir con las instrucciones de montaje, ejemplos de montaje y datos técnicos.

Dibujo



Información para el pedido

Dimensiones				SW	Par de apriete de la tuerca	Par transferible	Carga axial transferible	Presión superficial del eje	Presión superficial del núcleo	Taladro del núcleo	Diámetro del eje	Referencia	
d ₁	d ₂	l ₁	l ₂		T _A máx.	M máx.	F _a máx.	p _w máx.	p _N máx.	D ₁ H9	D ₂ h9		
[mm]				[mm]	[Nm]	[Nm]	[kN]	[N/mm ²]	[N/mm ²]	[mm]	[mm]	[g]	
6	14	19	15	14	7	8,5	2,8	154	67	14	6	16	25050.0206
8	16	22	17	16	12	16,4	4,1	125	64	16	8	23	25050.0208
10	20	24	19	22	24	34,0	6,8	155	81	20	10	44	25050.0210
12	22	24	19	22	31	45,7	7,6	144	82	22	12	47	25050.0212
16	26	28	22	27	46	74,2	9,3	109	69	26	16	71	25050.0216
20	35	36	27	36	113	173,6	17,4	141	88	35	20	180	25050.0220
25	42	41	30	46	175	277,9	22,3	121	77	42	25	307	25050.0225
30	47	44	33	50	249	423,5	28,3	113	77	47	30	370	25050.0230

Accesorios

	SW		Referencia
	[mm]	[g]	
llave para montaje			
	14	45	25050.0814
	16	72	25050.0816
	22	195	25050.0822
	27	195	25050.0827
	36	428	25050.0836
	46	610	25050.0846
	50	870	25050.0850

Cumplimiento

Para obtener información detallada sobre el cumplimiento, seleccione el número de artículo deseado.