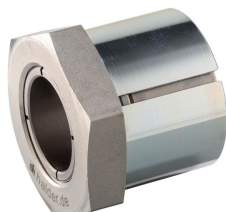


Casquillos de Unión • sin contratuerca

EH 25050.



Descripción del Producto

Permiten la unión sin juego de elementos de máquina tales como ruedas dentadas, engranajes, poleas de transmisión, excéntricas, etc. de una forma simple, segura y económica. Es un elemento de bloqueo autocentrante con tratamiento anticorrosión, con tuerca hexagonal. La precisión de rotación de los casquillos de unión es de 0,03 mm.

Material

Parte externa

- Acero, cincado por galvanización

Parte interna

- Acero, niquelado

Tuerca

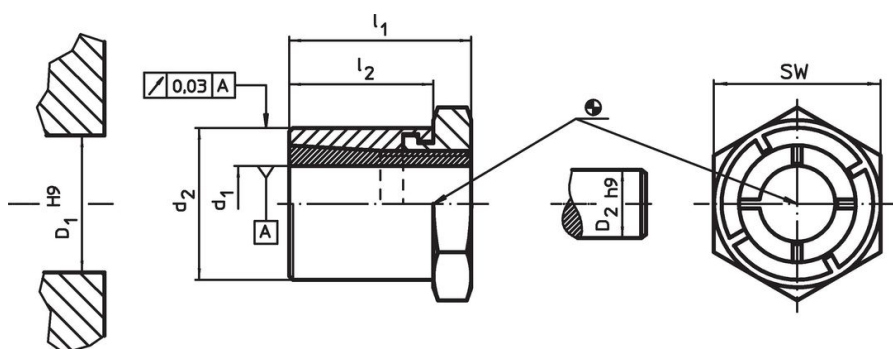
- Acero, niquelado

Más información


Referencias

Cumplir con las instrucciones de montaje, ejemplos de montaje y datos técnicos.



Dibujo



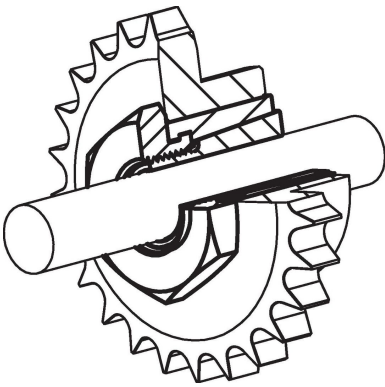
Información para el pedido

Dimensiones				SW	Par de apriete de la tuerca T_A máx.	Par transferible M máx.	Carga axial transferible F_a máx.	Presión superficial del eje p_w máx.	Presión superficial del núcleo p_N máx.	Taladro del núcleo D_1 H9	Diámetro del eje D_2 h9	 [g]	Referencia
d_1	d_2	l_1	l_2		T_A máx.	M máx.	F_a máx.	p_w máx.	p_N máx.	D_1 H9	D_2 h9	[g]	
[mm]				[mm]	[Nm]	[Nm]	[kN]	[N/mm ²]	[N/mm ²]	[mm]	[mm]		
5	14	19	15	14	9,9	10,1	4,0	264	96	14	5	18	25050.0005
6	14	19	15	14	9,9	12,1	4,0	220	96	14	6	17	25050.0006
8	16	22	17	16	16,9	23,4	5,8	179	91	16	8	24	25050.0008
9	20	24	19	22	34,9	43,7	9,7	245	115	20	9	47	25050.0009
10	20	24	19	22	34,9	48,6	9,7	221	115	20	10	45	25050.0010
11	22	24	19	22	43,8	59,9	10,9	225	117	22	11	51	25050.0011
12	22	24	19	22	43,8	65,3	10,9	206	117	22	12	47	25050.0012
14	26	28	22	27	65,0	93,0	13,3	178	99	26	14	81	25050.0014
15	26	28	22	27	65,0	99,0	13,3	166	99	26	15	76	25050.0015
16	26	28	22	27	65,0	106,0	13,3	156	99	26	16	71	25050.0016
18	35	36	27	36	161,0	223,0	24,8	224	125	35	18	197	25050.0018
19	35	36	27	36	161,0	235,0	24,8	212	125	35	19	190	25050.0019
20	35	36	27	36	161,0	248,0	24,8	201	125	35	20	181	25050.0020
22	42	41	30	46	250,0	349,0	31,8	197	110	42	22	344	25050.0022
24	42	41	30	46	250,0	381,0	31,8	180	110	42	24	322	25050.0024
25	42	41	30	46	250,0	397,0	31,8	173	110	42	25	310	25050.0025
28	47	44	33	50	355,0	565,0	40,4	174	110	47	28	403	25050.0028
30	47	44	33	50	355,0	605,0	40,4	162	110	47	30	372	25050.0030
32	55	51	38	55	490,0	764,0	47,8	166	102	55	32	632	25050.0032
35	55	51	38	55	490,0	836,0	47,8	151	102	55	35	568	25050.0035
38	62	58	43	65	720,0	1179,0	62,1	159	111	62	38	895	25050.0038
40	62	58	43	65	720,0	1241,0	62,1	151	111	62	40	844	25050.0040

Accesorios

	SW [mm]	 [g]	Referencia
llave para montaje			
	14	45	25050.0814
	16	72	25050.0816
	22	195	25050.0822
	27	195	25050.0827
	36	428	25050.0836
	46	610	25050.0846
	50	870	25050.0850
	55	1125	25050.0855
	65	1125	25050.0865

Ejemplo de aplicación



Cumplimiento

Para obtener información detallada sobre el cumplimiento, seleccione el número de artículo deseado.