

Tornillos Moleteados Planos · DIN 653

EH 24770.



Descripción del Producto

Todos los tornillos moleteados planos están realizados en una sola pieza con rosca hasta la cabeza (designación A de la norma DIN).

Material

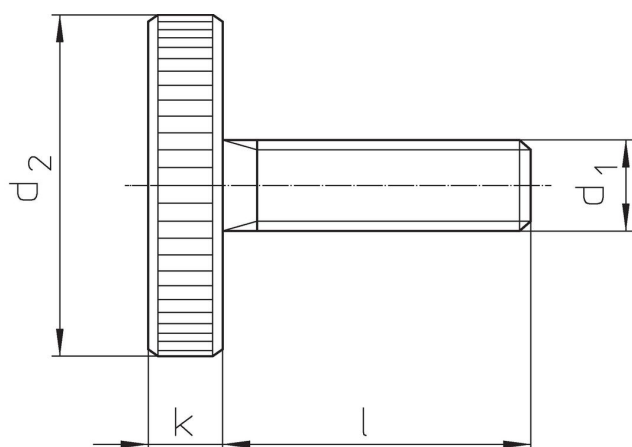
- Acero, pavonado, calidad 5.8
- Acero inoxidable 1.4305, mate

Más información

Notas


El paso de rosca y profundidad del moleteado pueden diferir de la norma DIN.

Dibujo



Información para el pedido

d ₁	Dimensiones			k	[g]	Referencia
	l	d ₂	[mm]			
Acero						
M 3	6	12		2,5	2,3	24770.0072
M 3	8	12		2,5	2,4	24770.0073
M 3	10	12		2,5	2,5	24770.0074
M 3	16	12		2,5	2,7	24770.0077
M 3	20	12		2,5	2,9	24770.0079
M 4	8	16		3,5	5,6	24770.0092
M 4	10	16		3,5	5,7	24770.0093
M 4	12	16		3,5	6,1	24770.0094
M 4	16	16		3,5	6,2	24770.0096
M 4	20	16		3,5	6,6	24770.0098
M 4	25	16		3,5	7,1	24770.0100
M 5	10	20		4,0	10,0	24770.0112
M 5	12	20		4,0	11,0	24770.0113
M 5	16	20		4,0	12,0	24770.0115
M 5	20	20		4,0	12,0	24770.0117
M 5	25	20		4,0	12,0	24770.0119
M 5	30	20		4,0	13,0	24770.0121
M 6	12	24		5,0	18,0	24770.0132
M 6	16	24		5,0	20,0	24770.0134
M 6	20	24		5,0	21,0	24770.0136
M 6	25	24		5,0	21,0	24770.0138
M 6	30	24		5,0	22,0	24770.0140

d ₁	Dimensiones			k	 [g]	Referencia
	l	[mm]				
M 6	40	24	5,0	23,0	24770.0142	
M 8	16	30	6,0	36,0	24770.0152	
M 8	20	30	6,0	37,0	24770.0154	
M 8	25	30	6,0	39,0	24770.0156	
M 8	30	30	6,0	40,0	24770.0158	
M 8	35	30	6,0	42,0	24770.0160	
M 8	40	30	6,0	44,0	24770.0161	
M10	20	36	8,0	71,0	24770.0172	
M10	25	36	8,0	72,0	24770.0174	
M10	30	36	8,0	76,0	24770.0176	
M10	35	36	8,0	78,0	24770.0178	
M10	40	36	8,0	80,0	24770.0180	
Acero inoxidable						
M 4	8	16	3,5	5,6	24770.0292	
M 4	10	16	3,5	5,7	24770.0293	
M 4	12	16	3,5	6,1	24770.0294	
M 4	16	16	3,5	6,2	24770.0296	
M 5	10	20	4,0	10,0	24770.0312	
M 5	12	20	4,0	11,0	24770.0313	
M 5	16	20	4,0	12,0	24770.0315	
M 5	20	20	4,0	12,0	24770.0317	
M 6	12	24	5,0	18,0	24770.0332	
M 6	16	24	5,0	20,0	24770.0334	
M 6	20	24	5,0	21,0	24770.0336	
M 6	25	24	5,0	21,0	24770.0338	
M 8	16	30	6,0	36,0	24770.0352	
M 8	20	30	6,0	37,0	24770.0354	
M 8	25	30	6,0	39,0	24770.0356	
M 8	30	30	6,0	40,0	24770.0358	
M10	20	36	8,0	71,0	24770.0372	
M10	25	36	8,0	72,0	24770.0374	
M10	30	36	8,0	76,0	24770.0376	
M10	40	36	8,0	80,0	24770.0380	

Cumplimiento

Para obtener información detallada sobre el cumplimiento, seleccione el número de artículo deseado.