

Tuercas Moleteadas Planas • DIN 467

EH 24760.



Descripción del Producto

Material

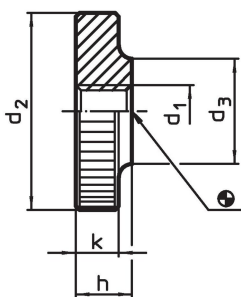
- Acero, pavonado, calidad 5
- Steel, zinc-plated by galvanization, quality 5
- Acero inoxidable 1.4305, mate

Más información

Notas

El paso de rosca y profundidad del moleteado pueden diferir de la norma DIN.


Dibujo



Información para el pedido

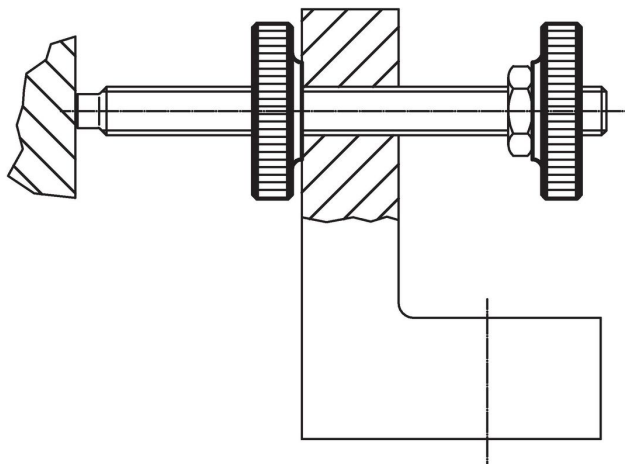
d ₁	d ₂	Dimensiones			k	[g]	Referencia
		d ₃	h	[mm]			
Acero, pavonado							
M 3	12	6	3	2,5	2,1	24760.0030	
M 4	16	8	4	3,5	5,1	24760.0040	
M 5	20	10	5	4,0	9,4	24760.0050	
M 6	24	12	6	5,0	17,0	24760.0060	
M 8	30	16	8	6,0	32,0	24760.0080	
M10	36	20	10	8,0	61,0	24760.0100	
M12	40	22	12	10,0	92,0	24760.0120 ¹⁾	
Acero, cincado por galvanización							
M 3	12	6	3	2,5	2,0	24760.0430	
M 4	16	8	4	3,5	5,0	24760.0440	
M 5	20	10	5	4,0	9,0	24760.0450	
M 6	24	12	6	5,0	17,0	24760.0460	
M 8	30	16	8	6,0	32,0	24760.0480	
M10	36	20	10	8,0	62,0	24760.0500	
M12	40	22	12	10,0	92,0	24760.0512 ¹⁾	

¹⁾ Dimensiones no comprendidas en la norma DIN.

d ₁	d ₂	Dimensiones			k	 [g]	Referencia
		d ₃ [mm]	h				
Acero inoxidable 1.4305							
M 3	12	6	3	2,5	2,1	24760.0230	
M 4	16	8	4	3,5	5,1	24760.0240	
M 5	20	10	5	4,0	9,4	24760.0250	
M 6	24	12	6	5,0	17,0	24760.0260	
M 8	30	16	8	6,0	32,0	24760.0280	
M10	36	20	10	8,0	61,0	24760.0300	

¹⁾ Dimensiones no comprendidas en la norma DIN.

Ejemplo de aplicación



Cumplimiento

Para obtener información detallada sobre el cumplimiento, seleccione el número de artículo deseado.