

Pomos Estrella con Espiga • similar a DIN 6336, acero inoxidable A4 EH 24741.



Descripción del Producto

Estos pomos estrella con espiga están fabricados según DIN 6336, aunque es una versión sin cavidad, evitando la retención de impurezas. De tal modo que son adecuados para todas las áreas de aplicación con altos requisitos de higiene. La versión de acero inoxidable A4 garantiza la máxima resistencia a la corrosión.

Material

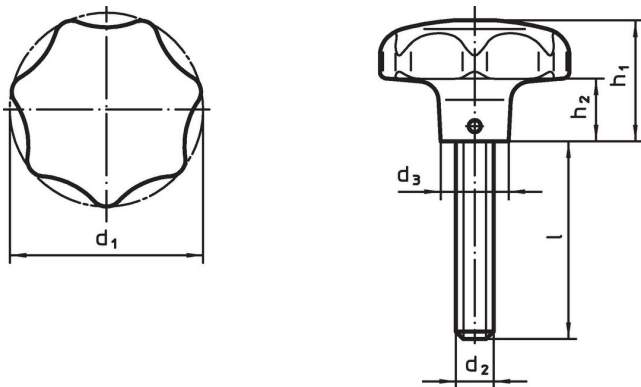
Empuñadura

- Acero inoxidable 1.4408, fundición de precisión, pulido

Tornillo

- Acero inoxidable A4

Dibujo



Información para el pedido

d ₁	d ₂	Dimensiones				[g]	Referencia
		l [mm]	d ₃	h ₁	h ₂		
40	M 8	20	14	25	12	118	24741.0105
40	M 8	25	14	25	12	115	24741.0110
40	M 8	30	14	25	12	120	24741.0115
40	M 8	40	14	25	12	124	24741.0120
50	M10	20	18	32	15	229	24741.0125
50	M10	25	18	32	15	232	24741.0130
50	M10	30	18	32	15	234	24741.0135
50	M10	45	18	32	15	242	24741.0140
50	M10	55	18	32	15	252	24741.0145
63	M12	30	20	40	19	429	24741.0150
63	M12	40	20	40	19	435	24741.0155
63	M12	50	20	40	19	442	24741.0160

Cumplimiento

Cumple con RoHS

Cumple con la Directiva 2011/65/UE y la Directiva 2015/863.

No contiene sustancias SVHC

Ninguna sustancia SVHC con más del 0,1% p/p contenida - Lista SVHC [REACH] desde 27.06.2024.

No contiene sustancias de la Proposición 65

No se incluyen sustancias de la Propuesta 65.

<https://www.P65Warnings.ca.gov/>

Libre de Materiales Conflictivos

Este producto no contiene ninguna sustancia designada como "minerales en conflicto" como tantalio, estaño, oro o tungsteno de la República Democrática del Congo o países adyacentes.