

## Pomos con Control de Par Trilobulares

EH 24711.



### Descripción del Producto

Los pomos con control de par se utilizan donde se requiere una limitación de la fuerza manual. El pomo con control de par trilobular con mecanismo de par integrado permite un límite de par definido durante el apriete. Alcanzar el par da como resultado un "sobrebloqueo". Para liberar el par se transmite indefinidamente.

Estos pomos combinan la funcionalidad de una llave de carraca con el diseño moderno y ergonómico de un pomo trilobular.

### Material

#### Tapa

- Plástico, gris claro

#### Control de par

- Acero, templado

#### Empuñadura

- Termoplástico PA-HP, reforzado con fibra de vidrio, negro, mate

#### Parte interna

- Acero, pavonado

#### Tornillo

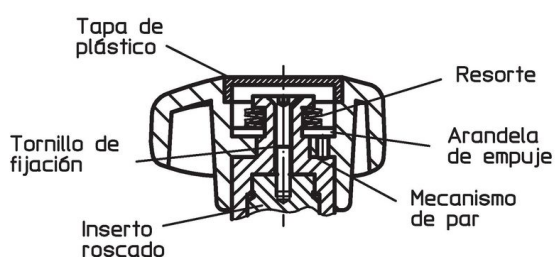
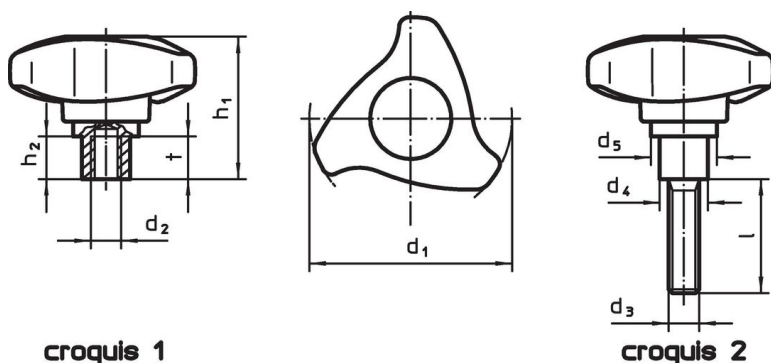
- Acero, pavonado

### Más información

#### Otros productos


- Pomos con Control de Par


### Dibujo



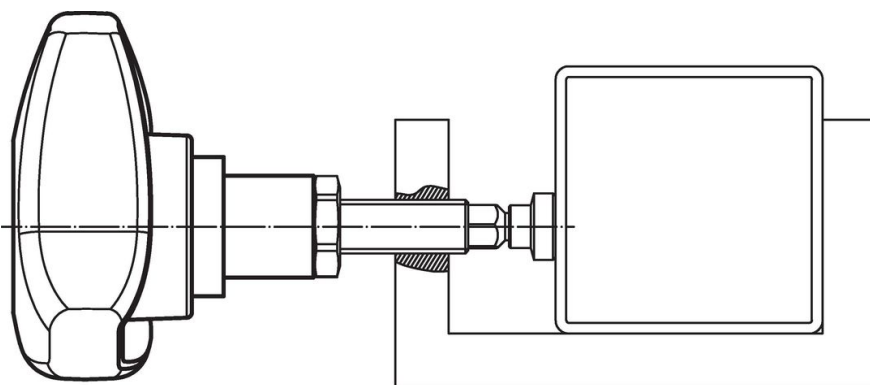
### Información para el pedido

d <sub>1</sub>	d <sub>2</sub>	d <sub>3</sub>	l	Dimensiones			h <sub>1</sub>	h <sub>2</sub>	t	Par de apriete +/- 10% máx. [Nm]	[g]	Referencia
				d <sub>4</sub>	d <sub>5</sub>	[mm]						
<b>con rosca hembra – croquis 1</b>												
50	M 6	–	–	13,5	23,6	41,6	10,7	11	2,0	65	24711.0020	
50	M 6	–	–	13,5	23,6	41,6	10,7	11	3,0	62	24711.0021	
50	M 6	–	–	13,5	23,6	41,6	10,7	11	4,0	63	24711.0022	
50	M 8	–	–	13,5	23,6	41,6	10,7	11	2,0	60	24711.0023	
50	M 8	–	–	13,5	23,6	41,6	10,7	11	3,0	60	24711.0024	
50	M 8	–	–	13,5	23,6	41,6	10,7	11	4,0	64	24711.0025	
63	M 8	–	–	16,0	28,1	46,6	12,9	14	3,2	104	24711.0030	

d <sub>1</sub>	d <sub>2</sub>	d <sub>3</sub>	l	Dimensiones			h <sub>1</sub>	h <sub>2</sub>	t	Par de apriete +/- 10% máx. [Nm]	 [g]	Referencia
				d <sub>4</sub>	d <sub>5</sub>	[mm]						
63	M 8	–	–	16,0	28,1	46,6	12,9	14	4,0	105	24711.0031	
63	M 8	–	–	16,0	28,1	46,6	12,9	14	4,7	107	24711.0032	
63	M10	–	–	16,0	28,1	46,6	12,9	14	3,2	103	24711.0033	
63	M10	–	–	16,0	28,1	46,6	12,9	14	4,0	102	24711.0034	
63	M10	–	–	16,0	28,1	46,6	12,9	14	4,7	105	24711.0035	
80	M10	–	–	19,0	34,1	56,2	16,8	17	4,0	172	24711.0040	
80	M10	–	–	19,0	34,1	56,2	16,8	17	5,5	173	24711.0041	
80	M10	–	–	19,0	34,1	56,2	16,8	17	7,5	174	24711.0042	
80	M12	–	–	19,0	34,1	56,2	16,8	17	4,0	180	24711.0043	
80	M12	–	–	19,0	34,1	56,2	16,8	17	5,5	168	24711.0044	
80	M12	–	–	19,0	34,1	56,2	16,8	17	7,5	171	24711.0045	
<b>con rosca macho – croquis 2</b>												
50	–	M 8	16	13,5	23,6	41,6	10,7	–	2,0	72	24711.0300	
50	–	M 8	16	13,5	23,6	41,6	10,7	–	3,0	75	24711.0301	
50	–	M 8	16	13,5	23,6	41,6	10,7	–	4,0	76	24711.0302	
50	–	M 8	20	13,5	23,6	41,6	10,7	–	2,0	70	24711.0303	
50	–	M 8	20	13,5	23,6	41,6	10,7	–	3,0	73	24711.0304	
50	–	M 8	20	13,5	23,6	41,6	10,7	–	4,0	71	24711.0305	
50	–	M 8	25	13,5	23,6	41,6	10,7	–	2,0	72	24711.0306	
50	–	M 8	25	13,5	23,6	41,6	10,7	–	3,0	72	24711.0307	
50	–	M 8	25	13,5	23,6	41,6	10,7	–	4,0	73	24711.0308	
50	–	M 8	32	13,5	23,6	41,6	10,7	–	2,0	77	24711.0309	
50	–	M 8	32	13,5	23,6	41,6	10,7	–	3,0	74	24711.0310	
50	–	M 8	32	13,5	23,6	41,6	10,7	–	4,0	75	24711.0311	
50	–	M 8	40	13,5	23,6	41,6	10,7	–	2,0	76	24711.0312	
50	–	M 8	40	13,5	23,6	41,6	10,7	–	3,0	76	24711.0313	
50	–	M 8	40	13,5	23,6	41,6	10,7	–	4,0	77	24711.0314	
50	–	M10	20	13,5	23,6	41,6	10,7	–	2,0	73	24711.0315	
50	–	M10	20	13,5	23,6	41,6	10,7	–	3,0	73	24711.0316	
50	–	M10	20	13,5	23,6	41,6	10,7	–	4,0	74	24711.0317	
50	–	M10	25	13,5	23,6	41,6	10,7	–	2,0	76	24711.0318	
50	–	M10	25	13,5	23,6	41,6	10,7	–	3,0	76	24711.0319	
50	–	M10	25	13,5	23,6	41,6	10,7	–	4,0	77	24711.0320	
50	–	M10	32	13,5	23,6	41,6	10,7	–	2,0	80	24711.0321	
50	–	M10	32	13,5	23,6	41,6	10,7	–	3,0	80	24711.0322	
50	–	M10	32	13,5	23,6	41,6	10,7	–	4,0	81	24711.0323	
50	–	M10	40	13,5	23,6	41,6	10,7	–	2,0	87	24711.0324	
50	–	M10	40	13,5	23,6	41,6	10,7	–	3,0	82	24711.0325	
50	–	M10	40	13,5	23,6	41,6	10,7	–	4,0	83	24711.0326	
50	–	M10	50	13,5	23,6	41,6	10,7	–	2,0	87	24711.0327	
50	–	M10	50	13,5	23,6	41,6	10,7	–	3,0	87	24711.0328	
50	–	M10	50	13,5	23,6	41,6	10,7	–	4,0	88	24711.0329	
63	–	M 8	25	16,0	28,1	46,6	12,9	–	3,2	116	24711.0400	
63	–	M 8	25	16,0	28,1	46,6	12,9	–	4,0	117	24711.0401	
63	–	M 8	25	16,0	28,1	46,6	12,9	–	4,7	118	24711.0402	
63	–	M 8	32	16,0	28,1	46,6	12,9	–	3,2	119	24711.0403	
63	–	M 8	32	16,0	28,1	46,6	12,9	–	4,0	120	24711.0404	
63	–	M 8	32	16,0	28,1	46,6	12,9	–	4,7	121	24711.0405	
63	–	M 8	40	16,0	28,1	46,6	12,9	–	3,2	82	24711.0406	
63	–	M 8	40	16,0	28,1	46,6	12,9	–	4,0	83	24711.0407	
63	–	M 8	40	16,0	28,1	46,6	12,9	–	4,7	83	24711.0408	
63	–	M 8	50	16,0	28,1	46,6	12,9	–	3,2	128	24711.0409	
63	–	M 8	50	16,0	28,1	46,6	12,9	–	4,0	127	24711.0410	
63	–	M 8	50	16,0	28,1	46,6	12,9	–	4,7	128	24711.0411	
63	–	M 8	63	16,0	28,1	46,6	12,9	–	3,2	130	24711.0412	
63	–	M 8	63	16,0	28,1	46,6	12,9	–	4,0	131	24711.0413	
63	–	M 8	63	16,0	28,1	46,6	12,9	–	4,7	132	24711.0414	
63	–	M10	25	16,0	28,1	46,6	12,9	–	3,2	122	24711.0415	
63	–	M10	25	16,0	28,1	46,6	12,9	–	4,0	123	24711.0416	
63	–	M10	25	16,0	28,1	46,6	12,9	–	4,7	124	24711.0417	
63	–	M10	32	16,0	28,1	46,6	12,9	–	3,2	125	24711.0418	

d <sub>1</sub>	d <sub>2</sub>	d <sub>3</sub>	l	Dimensiones			h <sub>1</sub>	h <sub>2</sub>	t	Par de apriete +/- 10% máx. [Nm]	 [g]	Referencia
				d <sub>4</sub>	d <sub>5</sub>	[mm]						
63	–	M10	32	16,0	28,1	46,6	12,9	–	4,0	126	24711.0419	
63	–	M10	32	16,0	28,1	46,6	12,9	–	4,7	127	24711.0420	
63	–	M10	40	16,0	28,1	46,6	12,9	–	3,2	129	24711.0421	
63	–	M10	40	16,0	28,1	46,6	12,9	–	4,0	130	24711.0422	
63	–	M10	40	16,0	28,1	46,6	12,9	–	4,7	131	24711.0423	
63	–	M10	50	16,0	28,1	46,6	12,9	–	3,2	134	24711.0424	
63	–	M10	50	16,0	28,1	46,6	12,9	–	4,0	135	24711.0425	
63	–	M10	50	16,0	28,1	46,6	12,9	–	4,7	136	24711.0426	
63	–	M10	63	16,0	28,1	46,6	12,9	–	3,2	140	24711.0427	
63	–	M10	63	16,0	28,1	46,6	12,9	–	4,0	141	24711.0428	
63	–	M10	63	16,0	28,1	46,6	12,9	–	4,7	142	24711.0429	
80	–	M10	25	19,0	34,1	56,2	16,8	–	4,0	194	24711.0500	
80	–	M10	25	19,0	34,1	56,2	16,8	–	5,5	195	24711.0501	
80	–	M10	25	19,0	34,1	56,2	16,8	–	7,5	196	24711.0502	
80	–	M10	32	19,0	34,1	56,2	16,8	–	4,0	198	24711.0503	
80	–	M10	32	19,0	34,1	56,2	16,8	–	5,5	199	24711.0504	
80	–	M10	32	19,0	34,1	56,2	16,8	–	7,5	200	24711.0505	
80	–	M10	40	19,0	34,1	56,2	16,8	–	4,0	202	24711.0506	
80	–	M10	40	19,0	34,1	56,2	16,8	–	5,5	203	24711.0507	
80	–	M10	40	19,0	34,1	56,2	16,8	–	7,5	204	24711.0508	
80	–	M10	50	19,0	34,1	56,2	16,8	–	4,0	208	24711.0509	
80	–	M10	50	19,0	34,1	56,2	16,8	–	5,5	209	24711.0510	
80	–	M10	50	19,0	34,1	56,2	16,8	–	7,5	210	24711.0511	
80	–	M10	63	19,0	34,1	56,2	16,8	–	4,0	213	24711.0512	
80	–	M10	63	19,0	34,1	56,2	16,8	–	5,5	223	24711.0513	
80	–	M10	63	19,0	34,1	56,2	16,8	–	7,5	215	24711.0514	
80	–	M12	25	19,0	34,1	56,2	16,8	–	4,0	206	24711.0515	
80	–	M12	25	19,0	34,1	56,2	16,8	–	5,5	202	24711.0516	
80	–	M12	25	19,0	34,1	56,2	16,8	–	7,5	203	24711.0517	
80	–	M12	32	19,0	34,1	56,2	16,8	–	4,0	205	24711.0518	
80	–	M12	32	19,0	34,1	56,2	16,8	–	5,5	206	24711.0519	
80	–	M12	32	19,0	34,1	56,2	16,8	–	7,5	207	24711.0520	
80	–	M12	40	19,0	34,1	56,2	16,8	–	4,0	210	24711.0521	
80	–	M12	40	19,0	34,1	56,2	16,8	–	5,5	211	24711.0522	
80	–	M12	40	19,0	34,1	56,2	16,8	–	7,5	212	24711.0523	
80	–	M12	50	19,0	34,1	56,2	16,8	–	4,0	218	24711.0524	
80	–	M12	50	19,0	34,1	56,2	16,8	–	5,5	219	24711.0525	
80	–	M12	50	19,0	34,1	56,2	16,8	–	7,5	220	24711.0526	
80	–	M12	63	19,0	34,1	56,2	16,8	–	4,0	227	24711.0527	
80	–	M12	63	19,0	34,1	56,2	16,8	–	5,5	228	24711.0528	
80	–	M12	63	19,0	34,1	56,2	16,8	–	7,5	229	24711.0529	

### Ejemplo de aplicación



## Cumplimiento

### Cumple con RoHS

Contiene plomo - cumple con las excepciones 6a / 6b / 6c.

### Contiene sustancias SVHC > 0,1% p / p

Contiene plomo - Lista SVHC [REACH] desde 27.06.2024.

### Contiene sustancias de la Proposición 65



El plomo puede causar cáncer y daño reproductivo debido a la exposición  
<https://www.P65Warnings.ca.gov/>

### Libre de Materiales Conflictivos

Este producto no contiene ninguna sustancia designada como "minerales en conflicto" como tantalio, estaño, oro o tungsteno de la República Democrática del Congo o países adyacentes.