

Pomos en Cruz • con cojinete axial

EH 24700.



Descripción del Producto

Ventajas del cojinete axial:

- Fuerza de apriete doble con la misma medida de pomo, gracias a la disminución de la superficie de fricción.
- Protección de la pieza gracias a una superficie de apoyo que no gira.
- Gracias al buen apoyo se pueden usar roscas más pequeñas a igualdad de fuerza.

Material

Empuñadura

- Termoplástico PA

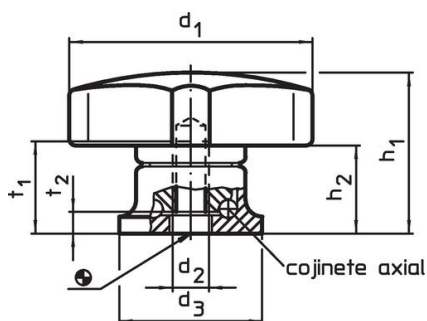
Parte interna

- Acero, nitrurado, pavonado

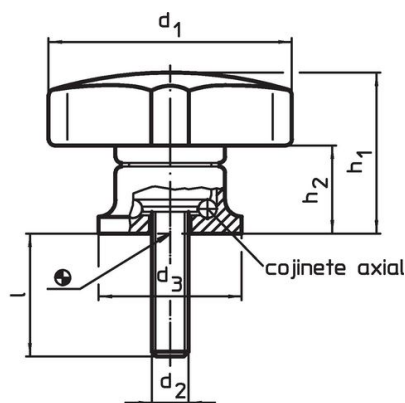
Tornillo

- Acero, pavonado, calidad 8.8

Dibujo



croquis 1



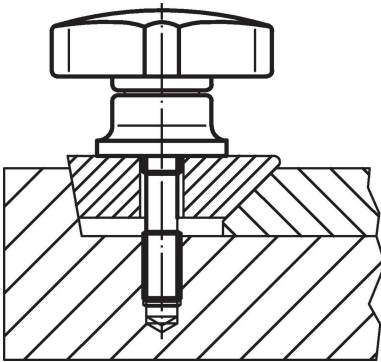
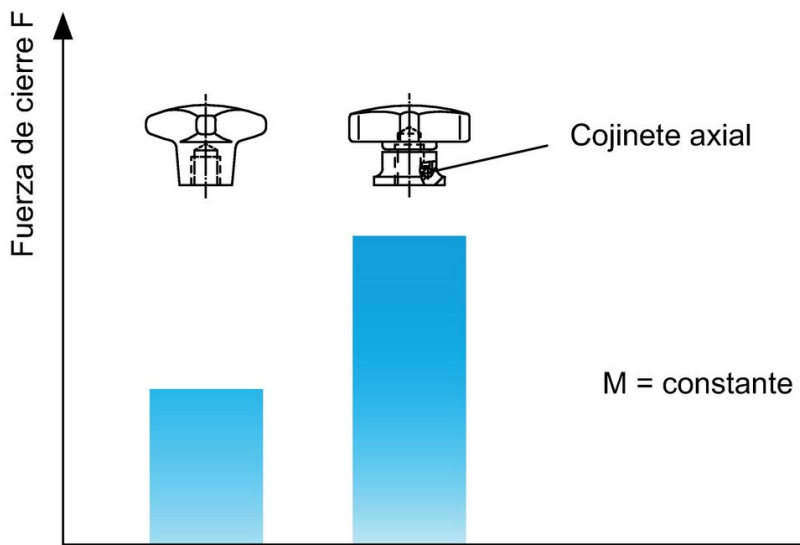
croquis 2

Información para el pedido

Dimensiones								🌡️ máx. [°C]	📦 [g]	Referencia
d ₁	d ₂	l +2	d ₃	h ₁ ~ [mm]	h ₂ ~	t ₁ mín.	t ₂			
con rosca hembra – croquis 1										
40	M 6	–	24	27	15,0	12,5	5,0	80	45	24700.0040
50	M 8	–	25	34	22,5	14,0	4,2	80	68	24700.0050
63	M10	–	30	41	26,5	18,0	5,4	80	109	24700.0063
80	M12	–	35	54	34,0	26,5	6,6	80	213	24700.0080
con rosca macho – croquis 2										
40	M 6	15	24	27	15,0	–	–	80	51	24700.0042
40	M 6	25	24	27	15,0	–	–	80	52	24700.0044
50	M 8	20	25	34	22,5	–	–	80	81	24700.0053
50	M 8	35	25	34	22,5	–	–	80	86	24700.0056
63	M10	30	30	41	26,5	–	–	80	136	24700.0066
63	M10	40	30	41	26,5	–	–	80	141	24700.0068
80	M12	30	35	54	34,0	–	–	80	259	24700.0083
80	M12	50	35	54	34,0	–	–	80	273	24700.0087

Ejemplo de aplicación

Aumento de la fuerza de sujeción con cojinete axial
(con la misma manual)



Cumplimiento

Cumple con RoHS

Contiene plomo - cumple con las excepciones 6a / 6b / 6c.

Contiene sustancias SVHC > 0,1% p / p

Contiene plomo - Lista SVHC [REACH] desde 27.06.2024.

Contiene sustancias de la Proposición 65



El plomo puede causar cáncer y daño reproductivo debido a la exposición
<https://www.P65Warnings.ca.gov/>

Libre de Materiales Conflictivos

Este producto no contiene ninguna sustancia designada como "minerales en conflicto" como tantalio, estaño, oro o tungsteno de la República Democrática del Congo o países adyacentes.