

## Pomos Estrella • similar a DIN 6336, acero inoxidable A4 EH 24691.



### Descripción del Producto

Por su forma maciza puede utilizarse en aplicaciones que requieran alta higiene (por ej. industria alimentaria).

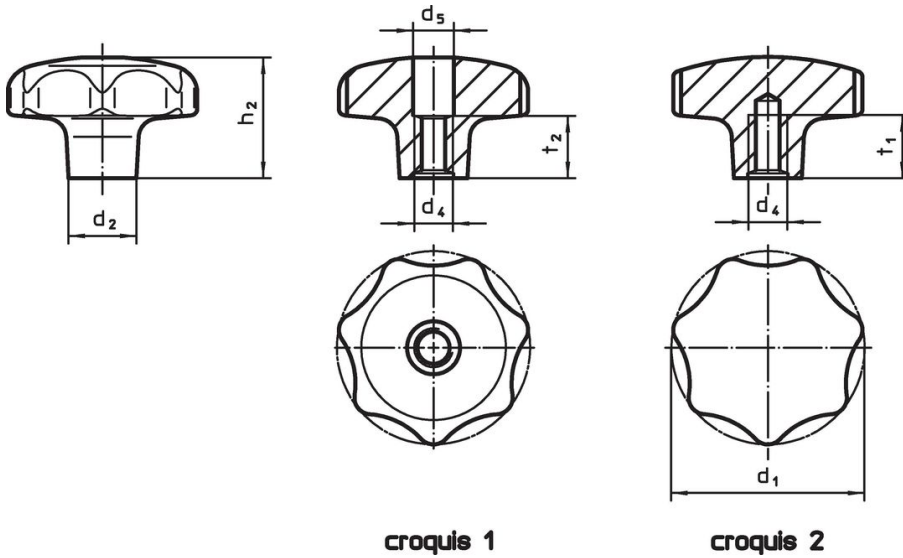
La versión de acero inoxidable A4 garantiza la máxima resistencia a la corrosión.

### Material

#### Empuñadura

- Acero inoxidable 1.4408, fundición de precisión, pulido

### Dibujo



### Información para el pedido

d <sub>1</sub>	d <sub>2</sub>	d <sub>4</sub>	Dimensiones			t <sub>1</sub> min.	t <sub>2</sub>	[g]	Referencia
			d <sub>5</sub>						
			[mm]						
<b>con rosca hembra, pasante – croquis 1</b>									
32	12	M 6	6,4	20	–	10	57	<a href="#">24691.1332</a>	
40	14	M 8	8,4	25	–	13	103	<a href="#">24691.1340</a>	
50	18	M10	10,0	32	–	16	209	<a href="#">24691.1350</a>	
63	20	M12	13,0	40	–	20	384	<a href="#">24691.1363</a>	
<b>con taladro ciego roscado – croquis 2</b>									
32	12	M 6	–	20	12	–	59	<a href="#">24691.1432</a>	
40	14	M 8	–	25	15	–	107	<a href="#">24691.1440</a>	
50	18	M10	–	32	18	–	221	<a href="#">24691.1450</a>	
63	20	M12	–	40	22	–	389	<a href="#">24691.1463</a>	

## Cumplimiento

### Cumple con RoHS

Cumple con la Directiva 2011/65/UE y la Directiva 2015/863.

### No contiene sustancias SVHC

Ninguna sustancia SVHC con más del 0,1% p/p contenida - Lista SVHC [REACH] desde 27.06.2024.

### No contiene sustancias de la Proposición 65

No se incluyen sustancias de la Propuesta 65.

<https://www.P65Warnings.ca.gov/>

### Libre de Materiales Conflictivos

Este producto no contiene ninguna sustancia designada como "minerales en conflicto" como tantalio, estaño, oro o tungsteno de la República Democrática del Congo o países adyacentes.