

## Pomos Estrella • acero inoxidable, macizo

### EH 24690.



#### Descripción del Producto

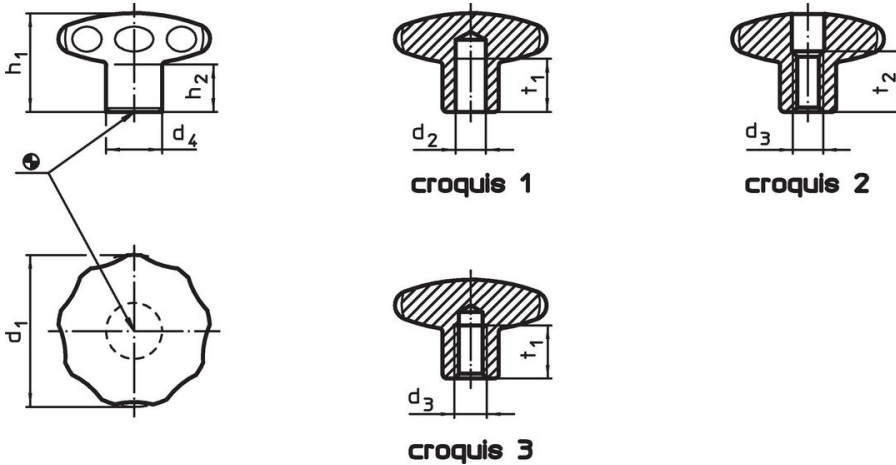
Por su forma maciza puede utilizarse en aplicaciones que requieran alta higiene (por ej. industria alimentaria).

#### Material

##### Empuñadura

- Acero inoxidable 1.4305, mate

#### Dibujo



#### Información para el pedido

d <sub>1</sub>	d <sub>2</sub> h7	d <sub>3</sub>	Dimensiones						[g]	Referencia
			d <sub>4</sub>	h <sub>1</sub>	h <sub>2</sub>	t <sub>1</sub> min.	t <sub>2</sub>			
[mm]										
<b>con taladro ciego liso – croquis 1</b>										
40	8	–	18	30,5	15	12	–	131	<a href="#">24690.0643</a>	
50	10	–	21	34,0	17	15	–	223	<a href="#">24690.0653</a>	
60	12	–	25	39,0	18	18	–	388	<a href="#">24690.0663</a>	
<b>con rosca hembra, pasante – croquis 2</b>										
40	–	<b>M 8</b>	18	30,5	15	–	13	140	<a href="#">24690.0644</a>	
50	–	<b>M10</b>	21	34,0	17	–	16	216	<a href="#">24690.0654</a>	
60	–	<b>M12</b>	25	39,0	18	–	20	362	<a href="#">24690.0664</a>	
<b>con taladro ciego roscado – croquis 3</b>										
40	–	<b>M 6</b>	18	30,5	15	12	–	134	<a href="#">24690.0645</a>	
40	–	<b>M 8</b>	18	30,5	15	12	–	132	<a href="#">24690.0646</a>	
50	–	<b>M 8</b>	21	34,0	17	15	–	226	<a href="#">24690.0655</a>	
50	–	<b>M10</b>	21	34,0	17	15	–	270	<a href="#">24690.0656</a>	
60	–	<b>M10</b>	25	39,0	18	18	–	395	<a href="#">24690.0665</a>	
60	–	<b>M12</b>	25	39,0	18	18	–	384	<a href="#">24690.0666</a>	

## Ejemplo de aplicación



## Cumplimiento

### Cumple con RoHS

Cumple con la Directiva 2011/65/UE y la Directiva 2015/863.

### No contiene sustancias SVHC

Ninguna sustancia SVHC con más del 0,1% p/p contenida - Lista SVHC [REACH] desde 27.06.2024.

### No contiene sustancias de la Proposición 65

No se incluyen sustancias de la Propuesta 65.  
<https://www.P65Warnings.ca.gov/>

### Libre de Materiales Conflictivos

Este producto no contiene ninguna sustancia designada como "minerales en conflicto" como tantalio, estaño, oro o tungsteno de la República Democrática del Congo o países adyacentes.