

Pomos Estrella • Acero inoxidable

EH 24690.



Descripción del Producto

Material

Empuñadura

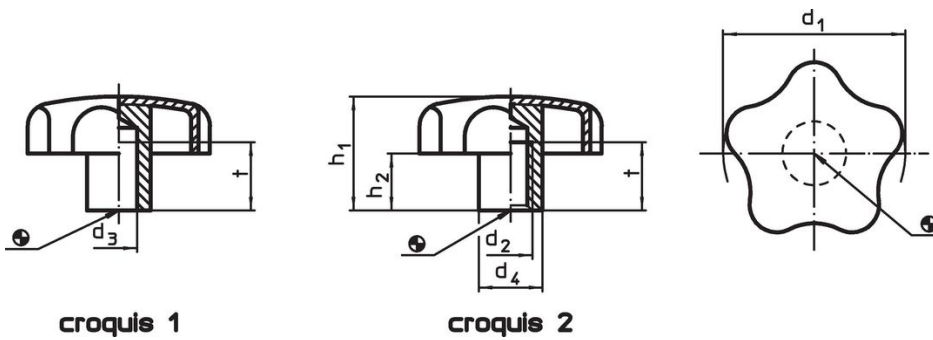
- Acero inoxidable 1.4301, mate

Más información

Notas

Empuñadura: Chapa estampada. **Núcleo:** Soldado

Dibujo



croquis 1

croquis 2

Información para el pedido

d ₁	d ₂	d ₃ H7	Dimensiones				t mín.	[g]	Referencia
			d ₄ [mm]	h ₁ ~	h ₂ ~				
con taladro ciego liso – croquis 1									
40	–	8	14	25	12,5	15	37	24690.0240	
50	–	10	18	32	17,5	18	68	24690.0250	
60	–	12	20	40	21,0	22	110	24690.0260	
con taladro ciego roscado – croquis 2									
40	M 8	–	14	25	12,5	15	37	24690.0440	
50	M10	–	18	32	17,5	18	69	24690.0450	
60	M12	–	20	40	21,0	22	112	24690.0460	

Ejemplo de aplicación



Cumplimiento

Cumple con RoHS

Cumple con la Directiva 2011/65/UE y la Directiva 2015/863.

No contiene sustancias SVHC

Ninguna sustancia SVHC con más del 0,1% p/p contenida - Lista SVHC [REACH] desde 27.06.2024.

No contiene sustancias de la Proposición 65

No se incluyen sustancias de la Propuesta 65.
<https://www.P65Warnings.ca.gov/>

Libre de Materiales Conflictivos

Este producto no contiene ninguna sustancia designada como "minerales en conflicto" como tantalio, estaño, oro o tungsteno de la República Democrática del Congo o países adyacentes.