

Pomos Estrella · DIN 6336 baquelita EH 24670.



Descripción del Producto

Material

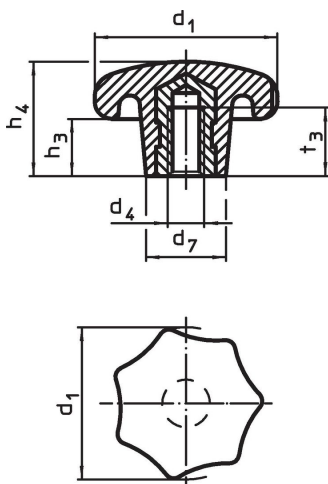
Casquillo

- Latón
- Acero, cincado por galvanización
- Acero inoxidable A2

Empuñadura

- Baquelita PF 31, negro similar a RAL 9005

Dibujo



Información para el pedido

| Dimensiones | | | | | | máx. [°C] | [g] | Referencia |
|---|----------------|----------------|----------------|----------------|----------------|--------------|-------|----------------------------|
| d ₁ | d ₄ | d ₇ | h ₃ | h ₄ | t ₃ | | | |
| con casquillo roscado, forma K, Latón | | | | | | | | |
| 20 | M 4 | 10 | 7 | 13 | 6,5 | 110 | 3,4 | 24670.0220 |
| con casquillo roscado, forma K, Acero | | | | | | | | |
| 25 | M 5 | 12 | 8 | 16 | 9,5 | 110 | 7,4 | 24670.0225 |
| 32 | M 6 | 14 | 10 | 20 | 12,0 | 110 | 13,0 | 24670.0232 |
| 40 | M 8 | 18 | 13 | 25 | 14,0 | 110 | 20,0 | 24670.0240 |
| 50 | M10 | 22 | 17 | 32 | 18,0 | 110 | 40,0 | 24670.0250 |
| 63 | M12 | 26 | 21 | 40 | 22,0 | 110 | 83,0 | 24670.0263 |
| 80 | M16 | 35 | 25 | 50 | 30,0 | 110 | 161,0 | 24670.0280 |
| con casquillo roscado, forma K, Acero inoxidable | | | | | | | | |
| 25 | M 5 | 12 | 8 | 16 | 9,5 | 110 | 7,4 | 24670.1225 |
| 32 | M 6 | 14 | 10 | 20 | 12,0 | 110 | 13,0 | 24670.1232 |
| 40 | M 8 | 18 | 13 | 25 | 14,0 | 110 | 20,0 | 24670.1240 |
| 50 | M10 | 22 | 17 | 32 | 18,0 | 110 | 40,0 | 24670.1250 |
| 63 | M12 | 26 | 21 | 40 | 22,0 | 110 | 83,0 | 24670.1263 |
| 80 | M16 | 35 | 25 | 50 | 30,0 | 110 | 161,0 | 24670.1280 |

Ejemplo de aplicación



Cumplimiento

Cumple con RoHS

Cumple con la Directiva 2011/65/UE y la Directiva 2015/863.

No contiene sustancias SVHC

Ninguna sustancia SVHC con más del 0,1% p/p contenida - Lista SVHC [REACH] desde 27.06.2024.

No contiene sustancias de la Proposición 65

No se incluyen sustancias de la Propuesta 65.

<https://www.P65Warnings.ca.gov/>

Libre de Materiales Conflictivos

Este producto no contiene ninguna sustancia designada como "minerales en conflicto" como tantalio, estaño, oro o tungsteno de la República Democrática del Congo o países adyacentes.