

## Pomos Estrella • DIN 6336 fundición de acero inoxidable EH 24661.



### Descripción del Producto

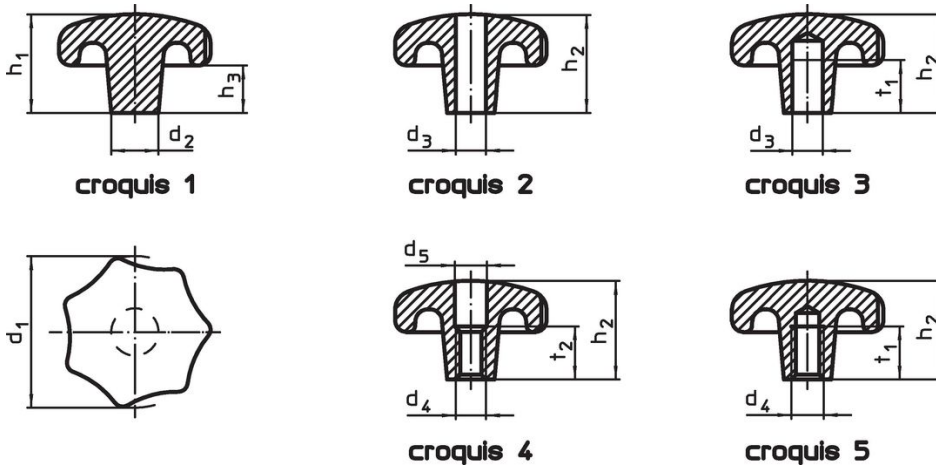
Estos pomos en estrella se fabrican según DIN 6336.

### Material

#### Empuñadura

- Acero inoxidable A2, mate

### Dibujo



### Información para el pedido

d <sub>1</sub>	d <sub>2</sub>	d <sub>4</sub>	Dimensiones						[g]	Referencia	
			d <sub>5</sub>	h <sub>1</sub>	h <sub>2</sub>	h <sub>3</sub>	t <sub>1</sub> mín.	t <sub>2</sub>			
[mm]											
<b>pieza sin mecanizar, forma A – croquis 1</b>											
32	12	–	–	21	–	10	–	–	–	56	<a href="#">24661.0032</a>
40	14	–	–	26	–	13	–	–	–	85	<a href="#">24661.0040</a>
50	18	–	–	34	–	17	–	–	–	181	<a href="#">24661.0050</a>
63	20	–	–	42	–	21	–	–	–	319	<a href="#">24661.0063</a>
<b>con taladro roscado, pasante, forma D – croquis 4</b>											
32	12	M 6	6,4	–	20	–	–	–	10	52	<a href="#">24661.0332</a>
40	14	M 8	8,4	–	25	–	–	–	13	75	<a href="#">24661.0340</a>
50	18	M10	10,5	–	32	–	–	–	16	149	<a href="#">24661.0350</a>
63	20	M12	13,0	–	40	–	–	–	20	279	<a href="#">24661.0363</a>
<b>con taladro ciego roscado, forma E – croquis 5</b>											
32	12	M 6	–	–	20	–	12	–	–	53	<a href="#">24661.0432</a>
40	14	M 8	–	–	25	–	15	–	–	77	<a href="#">24661.0440</a>
50	18	M10	–	–	32	–	18	–	–	158	<a href="#">24661.0450</a>
63	20	M12	–	–	40	–	22	–	–	296	<a href="#">24661.0463</a>

## Cumplimiento

### Cumple con RoHS

Cumple con la Directiva 2011/65/UE y la Directiva 2015/863.

### No contiene sustancias SVHC

Ninguna sustancia SVHC con más del 0,1% p/p contenida - Lista SVHC [REACH] desde 23.01.2024.

### No contiene sustancias de la Proposición 65

No se incluyen sustancias de la Propuesta 65.

<https://www.P65Warnings.ca.gov/>

### Libre de Materiales Conflictivos

Este producto no contiene ninguna sustancia designada como "minerales en conflicto" como tantalio, estaño, oro o tungsteno de la República Democrática del Congo o países adyacentes.