

Pomos Estrella • DIN 6336 hierro fundido EH 24650.



Descripción del Producto

Estos pomos en estrella se fabrican según DIN 6336.
Ejecución arenada o con los cantos acabados de vibrador.

Material

Empuñadura

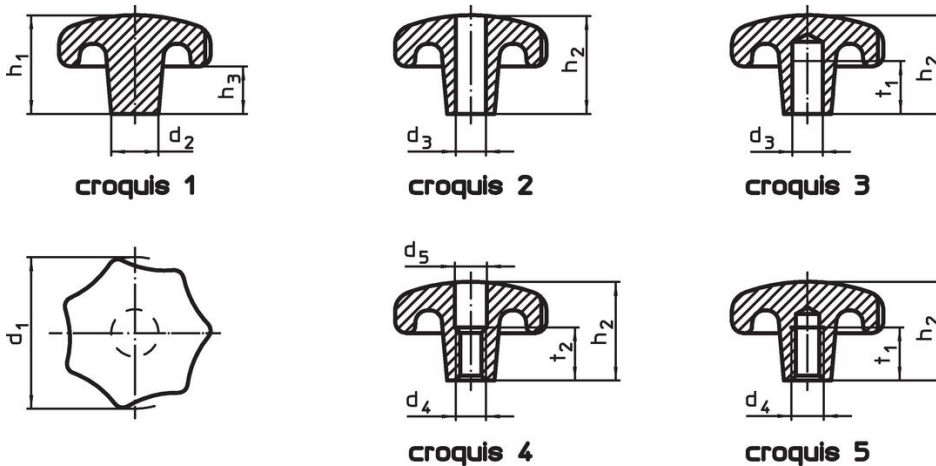
- Fundición gris GG 20, brillante

Más información

Notas

Pomos especiales con un taladro diferente o con otro tratamiento de superficie se pueden fabricar bajo pedido.

Dibujo



Información para el pedido

d ₁	d ₂	d ₃ H7	d ₄	Dimensiones						[g]	Referencia
				d ₅	h ₁	h ₂	h ₃	t ₁ mín.	t ₂		
pieza sin mecanizar, forma A – croquis 1											
32	12	–	–	–	21	–	10	–	–	55	24650.0032
40	14	–	–	–	26	–	13	–	–	77	24650.0040
50	18	–	–	–	34	–	17	–	–	147	24650.0050
63	20	–	–	–	42	–	21	–	–	314	24650.0063
80	25	–	–	–	52	–	25	–	–	629	24650.0080
con taladro liso pasante, forma B – croquis 2											
32	12	6	–	–	–	20	–	–	–	186	24650.0132
40	14	8	–	–	–	25	–	–	–	72	24650.0140
50	18	10	–	–	–	32	–	–	–	130	24650.0150
63	20	12	–	–	–	40	–	–	–	275	24650.0163
80	25	16	–	–	–	50	–	–	–	548	24650.0180
con taladro ciego liso, forma C – croquis 3											
32	12	6	–	–	–	20	–	12	–	40	24650.0232
40	14	8	–	–	–	25	–	15	–	74	24650.0240
50	18	10	–	–	–	32	–	18	–	133	24650.0250
63	20	12	–	–	–	40	–	22	–	280	24650.0263
80	25	16	–	–	–	50	–	28	–	573	24650.0280
con taladro roscado, pasante, forma D – croquis 4											
32	12	–	M 6	6,4	–	20	–	–	10	39	24650.0332
40	14	–	M 8	8,4	–	25	–	–	13	72	24650.0340
50	18	–	M10	10,5	–	32	–	–	16	125	24650.0350
63	20	–	M12	13,0	–	40	–	–	20	277	24650.0363
80	25	–	M16	17,0	–	50	–	–	20	541	24650.0380

d ₁	d ₂	d ₃ H7	d ₄	Dimensiones						[g]	Referencia
				d ₅ [mm]	h ₁	h ₂	h ₃	t ₁ mín.	t ₂		
con taladro ciego roscado, forma E – croquis 5											
32	12	–	M 6	–	–	20	–	12	–	40	24650.0432
40	14	–	M 8	–	–	25	–	15	–	186	24650.0440
50	18	–	M10	–	–	32	–	18	–	132	24650.0450
63	20	–	M12	–	–	40	–	22	–	280	24650.0463
80	25	–	M16	–	–	50	–	28	–	572	24650.0480

Cumplimiento

Cumple con RoHS

Cumple con la Directiva 2011/65/UE y la Directiva 2015/863.

No contiene sustancias SVHC

Ninguna sustancia SVHC con más del 0,1% p/p contenida - Lista SVHC [REACH] desde 27.06.2024.

No contiene sustancias de la Proposición 65

No se incluyen sustancias de la Propuesta 65.

<https://www.P65Warnings.ca.gov/>

Libre de Materiales Conflictivos

Este producto no contiene ninguna sustancia designada como "minerales en conflicto" como tantalio, estaño, oro o tungsteno de la República Democrática del Congo o países adyacentes.