

Pomos en Cruz • DIN 6335 acero inoxidable, fundición EH 24631.



Descripción del Producto

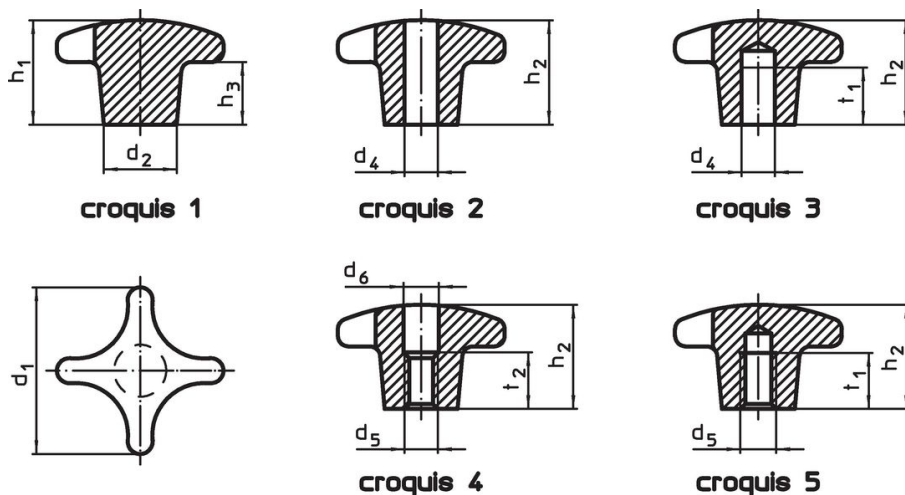
Estas empuñaduras se fabrican según DIN 6335.

Material

Empuñadura

- Acero inoxidable A2, mate

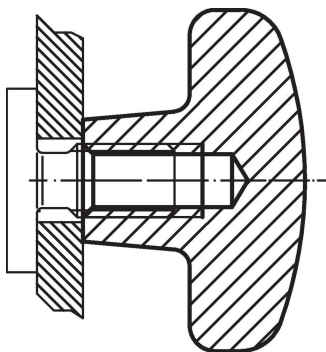
Dibujo



Información para el pedido

d ₁	d ₂	d ₅	d ₆	Dimensiones						[g]	Referencia
				h ₁	h ₂	h ₃	t ₁ min.	t ₂			
[mm]											
pieza sin mecanizar, forma A – croquis 1											
32	12	–	–	21	–	10	–	–	–	41	24631.0032
40	14	–	–	26	–	14	–	–	–	70	24631.0040
50	18	–	–	34	–	20	–	–	–	128	24631.0050
63	20	–	–	42	–	25	–	–	–	227	24631.0063
con taladro roscado, pasante, forma D – croquis 4											
32	12	M 6	6,4	–	20	–	–	–	10	36	24631.0332
40	14	M 8	8,4	–	25	–	–	–	13	60	24631.0340
50	18	M10	10,5	–	32	–	–	–	16	100	24631.0350
63	20	M12	13,0	–	40	–	–	–	20	186	24631.0363
con taladro ciego roscado, forma E – croquis 5											
32	12	M 6	–	–	20	–	12	–	–	38	24631.0432
40	14	M 8	–	–	25	–	15	–	–	70	24631.0440
50	18	M10	–	–	32	–	18	–	–	114	24631.0450
63	20	M12	–	–	40	–	22	–	–	205	24631.0463

Ejemplo de aplicación



Cumplimiento

Cumple con RoHS

Cumple con la Directiva 2011/65/UE y la Directiva 2015/863.

No contiene sustancias SVHC

Ninguna sustancia SVHC con más del 0,1% p/p contenida - Lista SVHC [REACH] desde 27.06.2024.

No contiene sustancias de la Proposición 65

No se incluyen sustancias de la Propuesta 65.

<https://www.P65Warnings.ca.gov/>

Libre de Materiales Conflictivos

Este producto no contiene ninguna sustancia designada como "minerales en conflicto" como tantalio, estaño, oro o tungsteno de la República Democrática del Congo o países adyacentes.