

## Pomos en Cruz • similar a DIN 6335, acero inoxidable A4 EH 24631.



### Descripción del Producto

Por su forma maciza puede utilizarse en aplicaciones que requieran alta higiene (por ej. industria alimentaria).

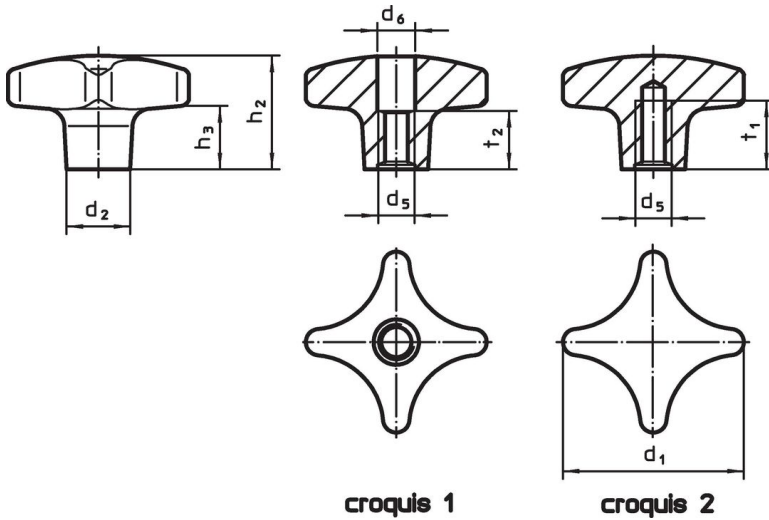
La versión de acero inoxidable A4 garantiza la máxima resistencia a la corrosión.

### Material

#### Empuñadura

- Acero inoxidable A4, pulido

### Dibujo



### Información para el pedido

| d <sub>1</sub>                               | d <sub>2</sub> | d <sub>5</sub> | Dimensiones    |                |                |                        |                | [g] | Referencia                 |
|--|----------------|----------------|----------------|----------------|----------------|------------------------|----------------|-----|----------------------------|
|  |                |                | d <sub>6</sub> | h <sub>2</sub> | h <sub>3</sub> | t <sub>1</sub><br>mín. | t <sub>2</sub> |     |                            |
| <b>con rosca hembra, pasante – croquis 1</b> |                |                |                |                |                |                        |                |     |                            |
| 32   | 12             | M 6            | 6,4            | 20             | 9              | –                      | 10             | 37  | <a href="#">24631.1332</a> |
| 40   | 14             | M 8            | 8,4            | 25             | 13             | –                      | 13             | 60  | <a href="#">24631.1340</a> |
| 50   | 18             | M10            | 10,5           | 32             | 18             | –                      | 16             | 110 | <a href="#">24631.1350</a> |
| 63   | 20             | M12            | 13,0           | 40             | 23             | –                      | 20             | 200 | <a href="#">24631.1363</a> |
| <b>con taladro ciego roscado – croquis 2</b> |                |                |                |                |                |                        |                |     |                            |
| 32   | 12             | M 6            | –              | 20             | 9              | 12                     | –              | 39  | <a href="#">24631.1432</a> |
| 40   | 14             | M 8            | –              | 25             | 13             | 15                     | –              | 62  | <a href="#">24631.1440</a> |
| 50   | 18             | M10            | –              | 32             | 18             | 18                     | –              | 117 | <a href="#">24631.1450</a> |
| 63   | 20             | M12            | –              | 40             | 23             | 22                     | –              | 213 | <a href="#">24631.1463</a> |

## Cumplimiento

### Cumple con RoHS

Cumple con la Directiva 2011/65/UE y la Directiva 2015/863.

### No contiene sustancias SVHC

Ninguna sustancia SVHC con más del 0,1% p/p contenida - Lista SVHC [REACH] desde 27.06.2024.

### No contiene sustancias de la Proposición 65

No se incluyen sustancias de la Propuesta 65.

<https://www.P65Warnings.ca.gov/>

### Libre de Materiales Conflictivos

Este producto no contiene ninguna sustancia designada como "minerales en conflicto" como tantalio, estaño, oro o tungsteno de la República Democrática del Congo o países adyacentes.