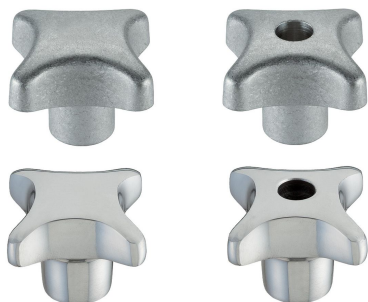


## Pomos en Cruz • DIN 6335 aleación ligera

EH 24630.



### Descripción del Producto

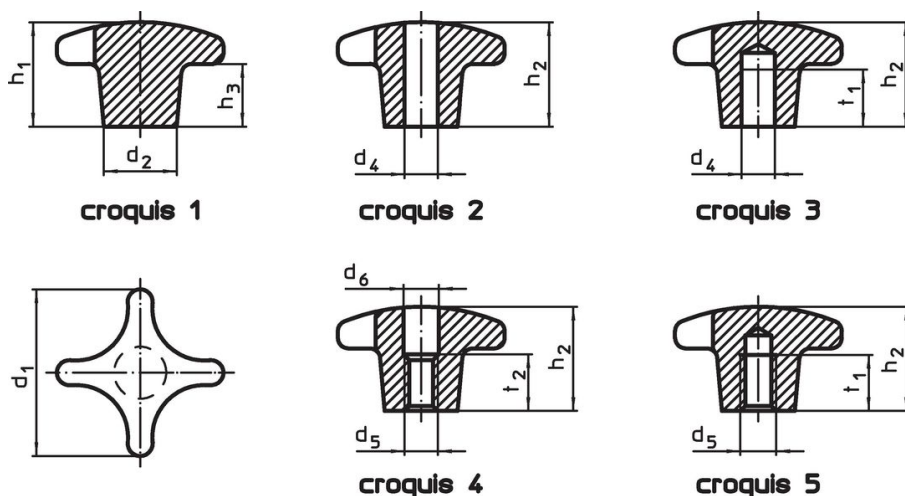
Estas empuñaduras se fabrican según DIN 6335.

### Material

#### Empuñadura

- Metal ligero Al, sin pulir
- Metal ligero Al, pulido

### Dibujo

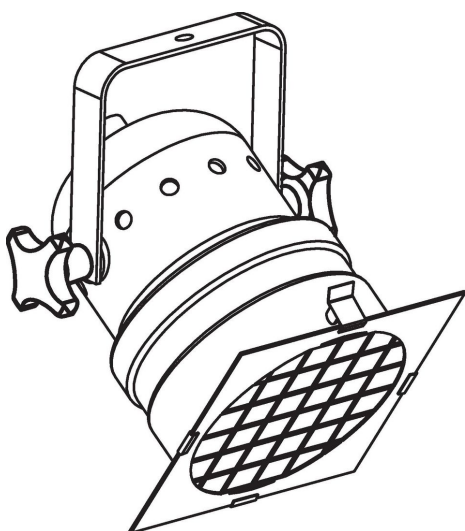


### Información para el pedido

d <sub>1</sub>	d <sub>2</sub>	d <sub>4</sub> H7	d <sub>5</sub>	Dimensiones						[g]	Referencia
				d <sub>6</sub>	h <sub>1</sub>	h <sub>2</sub>	h <sub>3</sub>	t <sub>1</sub>	t <sub>2</sub>		
[mm]											
<b>pieza sin mecanizar, forma A – croquis 1, No pulido</b>											
40	14	–	–	–	26	–	14	–	–	27	24630.0040
50	18	–	–	–	34	–	20	–	–	51	24630.0050
63	20	–	–	–	42	–	25	–	–	95	24630.0063
80	25	–	–	–	52	–	30	–	–	161	24630.0080
<b>con taladro ciego liso, forma C – croquis 3, No pulido</b>											
40	14	8	–	–	–	25	–	15	–	23	24630.0240
50	18	10	–	–	–	32	–	18	–	42	24630.0250
63	20	12	–	–	–	40	–	22	–	73	24630.0263
80	25	16	–	–	–	50	–	28	–	138	24630.0280
<b>con taladro roscado, pasante, forma D – croquis 4, No pulido</b>											
40	14	–	M 8	8,4	–	25	–	–	13	23	24630.0340
50	18	–	M10	10,5	–	32	–	–	16	44	24630.0350
63	20	–	M12	13,0	–	40	–	–	20	70	24630.0363
80	25	–	M16	17,0	–	50	–	–	20	129	24630.0380
<b>con taladro ciego roscado, forma E – croquis 5, No pulido</b>											
40	14	–	M 8	–	–	25	–	15	–	24	24630.0440
50	18	–	M10	–	–	32	–	18	–	46	24630.0450
63	20	–	M12	–	–	40	–	22	–	74	24630.0463
80	25	–	M16	–	–	50	–	28	–	142	24630.0480

d <sub>1</sub>	d <sub>2</sub>	d <sub>4</sub> H7	d <sub>5</sub>	Dimensiones						[g]	Referencia
				d <sub>6</sub>	h <sub>1</sub>	h <sub>2</sub>	h <sub>3</sub>	t <sub>1</sub>	t <sub>2</sub>		
[mm]											
<b>con taladro ciego liso, forma C – croquis 3, pulido</b>											
40	14	8	–	–	–	25	–	15	–	23	<a href="#">24630.0640</a>
50	18	10	–	–	–	32	–	18	–	42	<a href="#">24630.0650</a>
63	20	12	–	–	–	40	–	22	–	73	<a href="#">24630.0663</a>
80	25	16	–	–	–	50	–	28	–	138	<a href="#">24630.0680</a>
<b>con taladro roscado, pasante, forma D – croquis 4, pulido</b>											
40	14	–	M 8	8,4	–	25	–	–	13	23	<a href="#">24630.0740</a>
50	18	–	M10	10,5	–	32	–	–	16	44	<a href="#">24630.0750</a>
63	20	–	M12	13,0	–	40	–	–	20	70	<a href="#">24630.0763</a>
80	25	–	M16	17,0	–	50	–	–	20	129	<a href="#">24630.0780</a>
<b>con taladro ciego roscado, forma E – croquis 5, pulido</b>											
40	14	–	M 8	–	–	25	–	15	–	24	<a href="#">24630.0840</a>
50	18	–	M10	–	–	32	–	18	–	46	<a href="#">24630.0850</a>
63	20	–	M12	–	–	40	–	22	–	74	<a href="#">24630.0863</a>
80	25	–	M16	–	–	50	–	28	–	142	<a href="#">24630.0880</a>

### Ejemplo de aplicación



### Cumplimiento

Para obtener información detallada sobre el cumplimiento, seleccione el número de artículo deseado.