

Pomos en Cruz • DIN 6335 hierro fundido, revestido de plástico

EH 24620.



Descripción del Producto

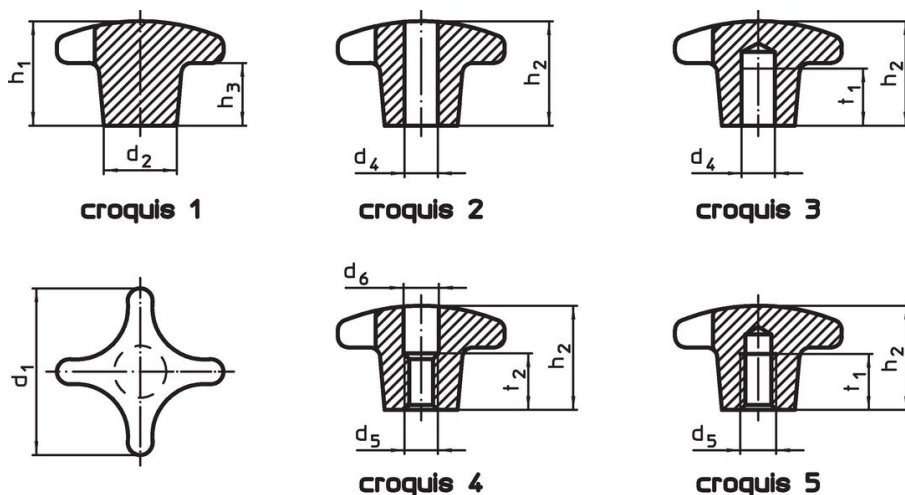
Estas empuñaduras se fabrican según DIN 6335.

Material

Empuñadura

- Fundición gris GG 20, revestido de plástico, naranja similar a RAL 2004
- Fundición gris GG 20, revestido de plástico, negro similar a RAL 9005.

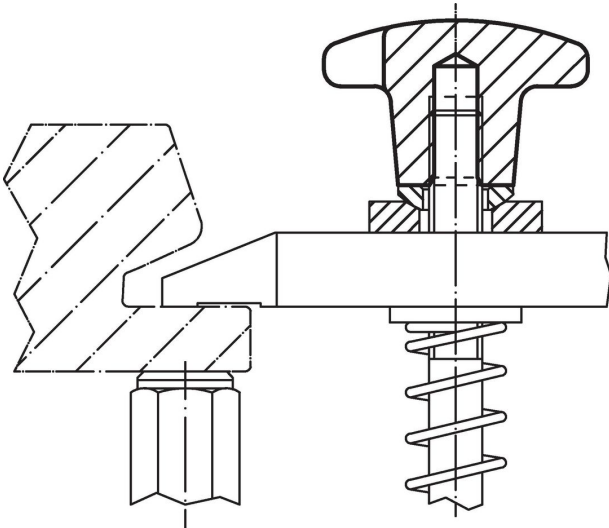
Dibujo



Información para el pedido

d ₁	d ₂	Dimensiones				h ₂	t ₁	[g]	Referencia
		d ₄ H7	d ₅	[mm]					
con taladro ciego liso, forma C – croquis 3, naranja									
40	14	8	–	25	15	62	24620.0540		
50	18	10	–	32	18	106	24620.0550		
63	20	12	–	40	22	201	24620.0563		
80	25	16	–	50	28	353	24620.0580		
con taladro ciego liso, forma C – croquis 3, negro									
40	14	8	–	25	15	62	24620.0640		
50	18	10	–	32	18	106	24620.0650		
63	20	12	–	40	22	201	24620.0663		
80	25	16	–	50	28	353	24620.0680		
con taladro ciego roscado, forma E – croquis 5, naranja									
40	14	–	M 8	25	15	56	24620.0541		
50	18	–	M10	32	18	105	24620.0551		
63	20	–	M12	40	22	198	24620.0564		
80	25	–	M16	50	28	369	24620.0581		
con taladro ciego roscado, forma E – croquis 5, negro									
40	14	–	M 8	25	15	56	24620.0641		
50	18	–	M10	32	18	105	24620.0651		
63	20	–	M12	40	22	198	24620.0664		
80	25	–	M16	50	28	369	24620.0681		

Ejemplo de aplicación



Cumplimiento

Cumple con RoHS

Cumple con la Directiva 2011/65/UE y la Directiva 2015/863.

No contiene sustancias SVHC

Ninguna sustancia SVHC con más del 0,1% p/p contenida - Lista SVHC [REACH] desde 27.06.2024.

No contiene sustancias de la Proposición 65

No se incluyen sustancias de la Propuesta 65.

<https://www.P65Warnings.ca.gov/>

Libre de Materiales Conflictivos

Este producto no contiene ninguna sustancia designada como "minerales en conflicto" como tantalio, estaño, oro o tungsteno de la República Democrática del Congo o países adyacentes.