

Pomos en Cruz • DIN 6335 hierro fundido

EH 24620.



Descripción del Producto

Estas empuñaduras se fabrican según DIN 6335.
Ejecución arenada o con los cantos acabados de vibrador.

Material

Empuñadura

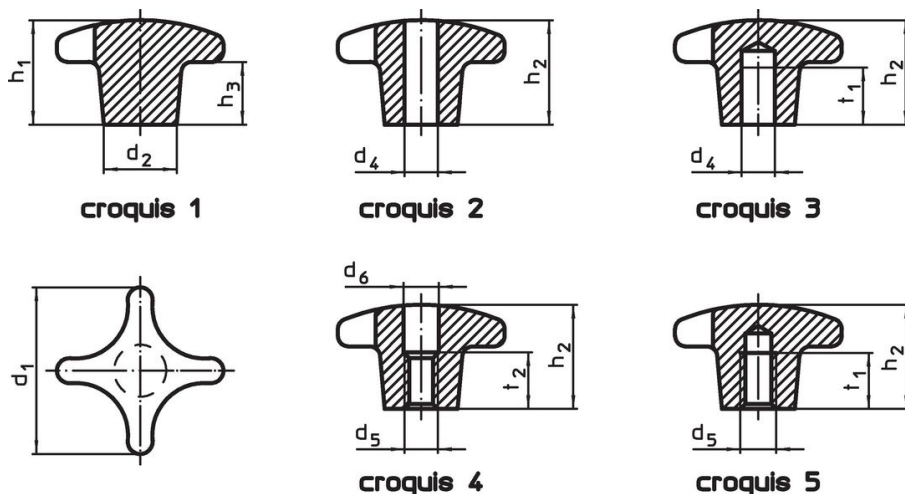
- Fundición gris GG 20, brillante

Más información

Notas


Pomos especiales con un taladro diferente o con otro tratamiento de superficie se pueden fabricar bajo pedido.

Dibujo



Información para el pedido

d ₁	d ₂	d ₄ H7	d ₅	Dimensiones						[g]	Referencia
				d ₆	h ₁	h ₂	h ₃	t ₁	t ₂		
[mm]											
pieza sin mecanizar, forma A – croquis 1											
32	12	–	–	–	21	–	10	–	–	38	24620.0032
40	14	–	–	–	26	–	14	–	–	69	24620.0040
50	18	–	–	–	34	–	20	–	–	115	24620.0050
63	20	–	–	–	42	–	25	–	–	224	24620.0063
80	25	–	–	–	52	–	30	–	–	415	24620.0080
100	32	–	–	–	65	–	38	–	–	855	24620.0090
con taladro liso pasante, forma B – croquis 2											
32	12	6	–	–	–	20	–	–	–	34	24620.0132
40	14	8	–	–	–	25	–	–	–	59	24620.0140
50	18	10	–	–	–	32	–	–	–	95	24620.0150
63	20	12	–	–	–	40	–	–	–	171	24620.0163
80	25	16	–	–	–	50	–	–	–	338	24620.0180
100	32	20	–	–	–	63	–	–	–	709	24620.0190
con taladro ciego liso, forma C – croquis 3											
32	12	6	–	–	–	20	–	12	–	36	24620.0232
40	14	8	–	–	–	25	–	15	–	61	24620.0240
50	18	10	–	–	–	32	–	18	–	99	24620.0250
63	20	12	–	–	–	40	–	22	–	195	24620.0263
80	25	16	–	–	–	50	–	28	–	380	24620.0280
100	32	20	–	–	–	63	–	36	–	648	24620.0290

d ₁	d ₂	d ₄ H7	d ₅	Dimensiones							Referencia	
				d ₆	h ₁	h ₂	h ₃	t ₁	t ₂			
[mm]											[g]	
con taladro roscado, pasante, forma D – croquis 4												
32	12	–	M 6	6,4	–	20	–	–	–	10	34	24620.0332
40	14	–	M 8	8,4	–	25	–	–	–	13	188	24620.0340
50	18	–	M10	10,5	–	32	–	–	–	16	97	24620.0350
63	20	–	M12	13,0	–	40	–	–	–	20	186	24620.0363
80	25	–	M16	17,0	–	50	–	–	–	20	339	24620.0380
100	32	–	M20	21,0	–	63	–	–	–	25	673	24620.0390
con taladro ciego roscado, forma E – croquis 5												
32	12	–	M 6	–	–	20	–	12	–	–	35	24620.0432
40	14	–	M 8	–	–	25	–	15	–	–	56	24620.0440
50	18	–	M10	–	–	32	–	18	–	–	104	24620.0450
63	20	–	M12	–	–	40	–	22	–	–	199	24620.0463
80	25	–	M16	–	–	50	–	28	–	–	363	24620.0480
100	32	–	M20	–	–	63	–	36	–	–	725	24620.0490

Cumplimiento

Cumple con RoHS

Cumple con la Directiva 2011/65/UE y la Directiva 2015/863.

No contiene sustancias SVHC

Ninguna sustancia SVHC con más del 0,1% p/p contenida - Lista SVHC [REACH] desde 27.06.2024.

No contiene sustancias de la Proposición 65

No se incluyen sustancias de la Propuesta 65.

<https://www.P65Warnings.ca.gov/>

Libre de Materiales Conflictivos

Este producto no contiene ninguna sustancia designada como "minerales en conflicto" como tantalio, estaño, oro o tungsteno de la República Democrática del Congo o países adyacentes.