

Volantes Macizos • aleación ligera

EH 24600.



Descripción del Producto

Tiene muescas de agarre en la parte posterior.
Para todos los volantes, el núcleo está mecanizado, el aro exterior torneado y pulido sobre todas las superficies. Las caras no mecanizadas han sido arenadas. Con el acabado del aro exterior pulido y las superficies no mecanizadas y brutas de fundición arenadas, se elimina la necesidad de un pintado-lacado.

Material

Eje

- Acero, cincado por galvanización

Volante

- Fundición de aluminio en molde permanente

Manilla cilíndrica EH 24530

- Baquelita PF 31, negro similar a RAL 9005

Montaje

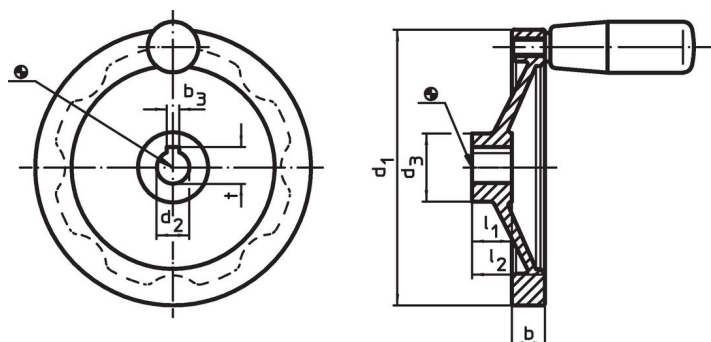
Arandelas avellanadas EH 22270. para la fijación axial.

Más información

Otros productos

- Arandelas Avellanadas
- Manillas Cilíndricas, giratorias



Dibujo



La orientación del chavetero puede ser diferente de la mostrada en el plano.

Información para el pedido

Dimensiones						Chavetero, DIN 6885 hoja 1		Manilla cilíndrica correspondiente EH 24530.	máx. [°C]	[g]	Referencia
d ₁	d ₂ H7	d ₃	b	l ₁	l ₂ ~	b ₃	t				
[mm]						[mm]		[mm]	[°C]	[g]	
sin chavetero, sin manilla cilíndrica											
80	10	26	13,0	16	26	-	-	-	-	121	24600.0000
80	12	26	13,0	16	26	-	-	-	-	139	24600.0001
100	10	28	14,0	17	30	-	-	-	-	203	24600.0005
100	12	28	14,0	17	30	-	-	-	-	205	24600.0006
125	12	31	15,0	18	33	-	-	-	-	307	24600.0010
125	14	31	15,0	18	33	-	-	-	-	298	24600.0011
140	14	36	16,5	19	36	-	-	-	-	430	24600.0015
140	16	36	16,5	19	36	-	-	-	-	417	24600.0016
160	14	36	18,0	20	39	-	-	-	-	540	24600.0020
160	16	36	18,0	20	39	-	-	-	-	533	24600.0021
200	18	42	20,5	24	45	-	-	-	-	849	24600.0030
200	20	42	20,5	24	45	-	-	-	-	866	24600.0031
250	22	48	23,0	28	51	-	-	-	-	1495	24600.0040
250	26	48	23,0	28	51	-	-	-	-	1441	24600.0041
con chavetero, sin manilla cilíndrica											
80	10	26	13,0	16	26	3	11,4	-	-	139	24600.0100
80	12	26	13,0	16	26	4	13,8	-	-	128	24600.0101
100	10	28	14,0	17	30	3	11,4	-	-	201	24600.0105
100	12	28	14,0	17	30	4	13,8	-	-	194	24600.0106
125	12	31	15,0	18	33	4	13,8	-	-	291	24600.0110
125	14	31	15,0	18	33	5	16,3	-	-	288	24600.0111
140	14	36	16,5	19	36	5	16,3	-	-	413	24600.0115

Dimensiones						Chavetero, DIN 6885 hoja 1		Manilla cilíndrica correspondiente EH 24530. [mm]	 máx. [°C]	 [g]	Referencia
d ₁	d ₂ H7	d ₃	b	l ₁	l ₂ ~	b ₃	t				
[mm]						[mm]					
140	16	36	16,5	19	36	5	18,3	-	-	397	24600.0116
160	14	36	18,0	20	39	5	16,3	-	-	529	24600.0120
160	16	36	18,0	20	39	5	18,3	-	-	528	24600.0121
200	18	42	20,5	24	45	6	20,8	-	-	880	24600.0130
200	20	42	20,5	24	45	6	22,8	-	-	870	24600.0131
250	22	48	23,0	28	51	6	24,8	-	-	1515	24600.0140
250	26	48	23,0	28	51	8	29,3	-	-	1496	24600.0141
sin chavetero, con manilla cilíndrica EH 24530.											
80	10	26	13,0	16	26	-	-	18 x M 6	110	160	24600.0200
80	12	26	13,0	16	26	-	-	18 x M 6	110	160	24600.0201
100	10	28	14,0	17	30	-	-	21 x M 6	110	255	24600.0205
100	12	28	14,0	17	30	-	-	21 x M 6	110	255	24600.0206
125	12	31	15,0	18	33	-	-	23 x M 8	110	390	24600.0210
125	14	31	15,0	18	33	-	-	23 x M 8	110	390	24600.0211
140	14	36	16,5	19	36	-	-	23 x M 8	110	510	24600.0215
140	16	36	16,5	19	36	-	-	23 x M 8	110	510	24600.0216
160	14	36	18,0	20	39	-	-	26 x M10	110	675	24600.0220
160	16	36	18,0	20	39	-	-	26 x M10	110	675	24600.0221
200	18	42	20,5	24	45	-	-	26 x M10	110	995	24600.0230
200	20	42	20,5	24	45	-	-	26 x M10	110	995	24600.0231
250	22	48	23,0	28	51	-	-	28 x M10	110	1625	24600.0240
250	26	48	23,0	28	51	-	-	28 x M10	110	1625	24600.0241
con chavetero, con manilla cilíndrica EH 24530.											
80	10	26	13,0	16	26	3	11,4	18 x M 6	110	160	24600.0300
80	12	26	13,0	16	26	4	13,8	18 x M 6	110	160	24600.0301
100	10	28	14,0	17	30	3	11,4	21 x M 6	110	255	24600.0305
100	12	28	14,0	17	30	4	13,8	21 x M 6	110	255	24600.0306
125	12	31	15,0	18	33	4	13,8	23 x M 8	110	390	24600.0310
125	14	31	15,0	18	33	5	16,3	23 x M 8	110	390	24600.0311
140	14	36	16,5	19	36	5	16,3	23 x M 8	110	510	24600.0315
140	16	36	16,5	19	36	5	18,3	23 x M 8	110	510	24600.0316
160	14	36	18,0	20	39	5	16,3	26 x M10	110	572	24600.0320
160	16	36	18,0	20	39	5	18,3	26 x M10	110	675	24600.0321
200	18	42	20,5	24	45	6	20,8	26 x M10	110	995	24600.0330
200	20	42	20,5	24	45	6	22,8	26 x M10	110	995	24600.0331
250	22	48	23,0	28	51	6	24,8	28 x M10	110	1625	24600.0340
250	26	48	23,0	28	51	8	29,3	28 x M10	110	1625	24600.0341

Cumplimiento

Cumple con RoHS

Contiene plomo - cumple con las excepciones 6a / 6b / 6c.

Contiene sustancias SVHC > 0,1% p / p

Contiene plomo - Lista SVHC [REACH] desde 27.06.2024.

Contiene sustancias de la Proposición 65



El plomo puede causar cáncer y daño reproductivo debido a la exposición
<https://www.P65Warnings.ca.gov/>

Libre de Materiales Conflictivos

Este producto no contiene ninguna sustancia designada como "minerales en conflicto" como tantalio, estaño, oro o tungsteno de la República Democrática del Congo o países adyacentes.