

Volantes • similar a DIN 950, acero inoxidable EH 24591.



Descripción del Producto

Torneado, aro exterior pulido, superficie no mecanizada mate.

Material

Volante
• Acero inoxidable A4

Manilla
• Acero inoxidable A4

Montaje

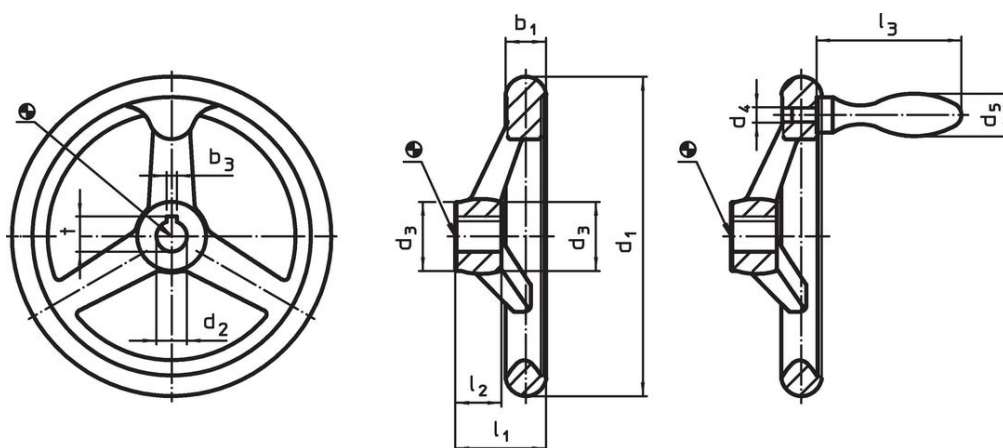
Arandelas avellanadas EH 22270. para la fijación axial.

Más información

Otros productos

• Arandelas Avellanadas

Dibujo




croquis 1

croquis 2

La orientación del chavetero puede ser diferente de la mostrada en el plano.

Información para el pedido

Dimensiones								Chavetero, DIN 6885 hoja 1		Número de radios	Indicado para manilla DIN 39	g	Referencia
d ₁	d ₂ H9	d ₃	d ₄	d ₅	l ₁	l ₂	l ₃	b ₃	t				
[mm]								[mm]					
sin chavetero, sin manilla, forma B-F/A (antes: A 4) – croquis 1													
100	10	25,5	–	–	33,0	17	–	–	–	3	–	431	24591.0005
125	12	27,0	–	–	35,5	18	–	–	–	3	–	633	24591.0010
140	14	29,0	–	–	38,5	19	–	–	–	3	–	851	24591.0015
160	14	31,0	–	–	39,5	20	–	–	–	3	–	1112	24591.0020
200	18	37,0	–	–	44,5	24	–	–	–	3	–	1877	24591.0030
con chavetero, sin manilla, forma N-F/A (antes: A 3) – croquis 1													
100	10	25,5	–	–	33,0	17	–	3	11,4	3	–	434	24591.0105
125	12	27,0	–	–	35,5	18	–	4	13,8	3	–	659	24591.0110
140	14	29,0	–	–	38,5	19	–	5	16,3	3	–	854	24591.0115
160	14	31,0	–	–	39,5	20	–	5	16,3	3	–	1115	24591.0120
200	18	37,0	–	–	44,5	24	–	6	20,8	3	–	1882	24591.0130
sin chavetero, con manilla fija EH 24450. montada, forma B-F/G (antes: F 4) – croquis 2													
100	10	25,5	M 6	16	33,0	17	50	–	–	3	16	472	24591.0405
125	12	27,0	M 8	20	35,5	18	64	–	–	3	20	748	24591.0410
140	14	29,0	M 8	20	38,5	19	64	–	–	3	20	939	24591.0415
160	14	31,0	M10	25	39,5	20	80	–	–	3	25	1273	24591.0420
200	18	37,0	M10	25	44,5	24	80	–	–	3	25	2000	24591.0430

Dimensiones								Chavetero, DIN 6885 hoja 1		Número de radios	Indicado para manilla DIN 39		Referencia
d ₁	d ₂ H9	d ₃	d ₄	d ₅	l ₁	l ₂	l ₃ ~	b ₃	t				
[mm]								[mm]					
con chavetero, con manilla fija EH 24450. montada, forma N-F/G (antes: F 3) – croquis 2													
100	10	25,5	M 6	16	33,0	17	50	3	11,4	3	16	473	24591.0505
125	12	27,0	M 8	20	35,5	18	64	4	13,8	3	20	753	24591.0510
140	14	29,0	M 8	20	38,5	19	64	5	16,3	3	20	939	24591.0515
160	14	31,0	M10	25	39,5	20	80	5	16,3	3	25	1282	24591.0520
200	18	37,0	M10	25	44,5	24	80	6	20,8	3	25	2000	24591.0530

Cumplimiento

Cumple con RoHS

Cumple con la Directiva 2011/65/UE y la Directiva 2015/863.

No contiene sustancias SVHC

Ninguna sustancia SVHC con más del 0,1% p/p contenida - Lista SVHC [REACH] desde 27.06.2024.

No contiene sustancias de la Proposición 65

No se incluyen sustancias de la Propuesta 65.

<https://www.P65Warnings.ca.gov/>

Libre de Materiales Conflictivos

Este producto no contiene ninguna sustancia designada como "minerales en conflicto" como tantalio, estaño, oro o tungsteno de la República Democrática del Congo o países adyacentes.