

Volantes Macizos • DIN 3670

EH 24570.



Descripción del Producto

Tiene muescas de agarre en la parte posterior.
Torneado, aro exterior pulido, superficie no mecanizada mate.

Material

Volante

- Fundición de aluminio en molde permanente

Montaje

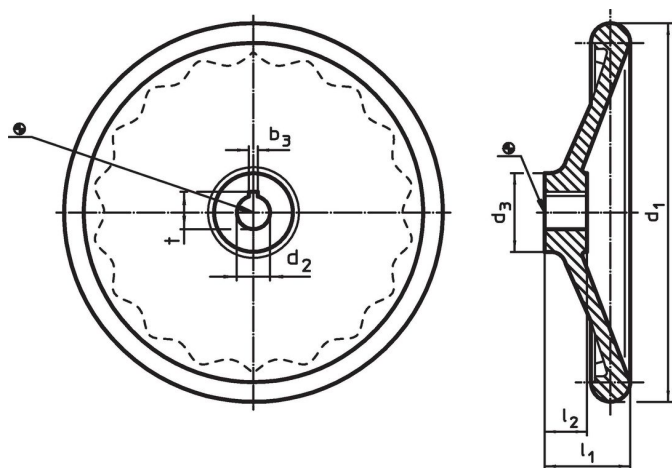
Arandelas avellanadas EH 22270. para la fijación axial.

Más información

Otros productos

- Arandelas Avellanadas

Dibujo



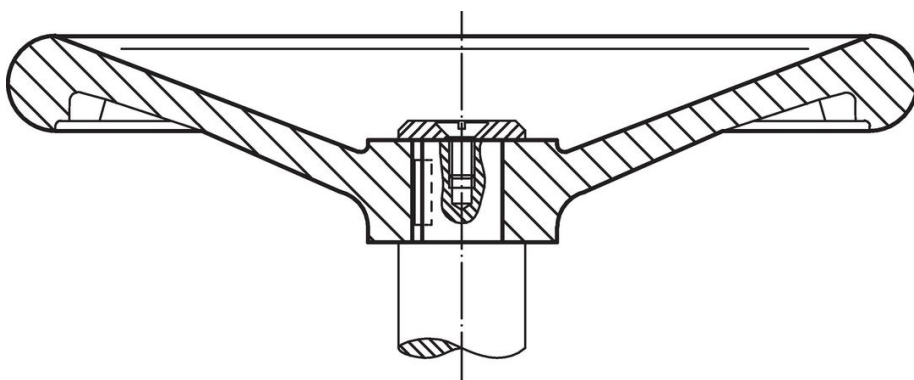
La orientación del chavetero puede ser diferente de la mostrada en el plano.

Información para el pedido

d ₁	d ₂ H7	Dimensiones			Chavetero, DIN 6885 hoja 1		[g]	Referencia
		d ₃	l ₁	l ₂	b ₃	t		
[mm]					[mm]			
sin casquillo de acero, forma B, sin chavetero								
80	10	26	29	16	–	–	119	24570.0103
80	12	26	29	16	–	–	116	24570.0104
100	10	28	33	17	–	–	194	24570.0105
100	12	28	33	17	–	–	189	24570.0106
125	12	31	36	18	–	–	288	24570.0110
125	14	31	36	18	–	–	284	24570.0111
160	14	36	40	20	–	–	477	24570.0120
160	16	36	40	20	–	–	501	24570.0121
200	18	42	45	24	–	–	955	24570.0130
200	22	42	45	24	–	–	940	24570.0131
250	22	48	50	28	–	–	1685	24570.0140
250	26	48	50	28	–	–	1674	24570.0141
315	26	56	56	33	–	–	2710	24570.0150
315	28	56	56	33	–	–	2695	24570.0151
400	30	65	63	38	–	–	4720	24570.0160
400	32	65	63	38	–	–	5700	24570.0161
sin casquillo de acero, forma N, con chavetero								
80	10	26	29	16	3	11,4	120	24570.0303
80	12	26	29	16	4	13,8	129	24570.0304
100	10	28	33	17	3	11,4	244	24570.0305
100	12	28	33	17	4	13,8	183	24570.0306
125	12	31	36	18	4	13,8	250	24570.0310

d ₁	Dimensiones				Chavetero, DIN 6885 hoja 1		[g]	Referencia
	d ₂ H7	d ₃	l ₁ ~	l ₂	b ₃	t		
[mm]								
125	14	31	36	18	5	16,3	290	24570.0311
160	14	36	40	20	5	16,3	491	24570.0320
160	16	36	40	20	5	18,3	481	24570.0321
200	18	42	45	24	6	20,8	880	24570.0330
200	22	42	45	24	6	24,8	928	24570.0331
250	22	48	50	28	6	24,8	1681	24570.0340
250	26	48	50	28	8	29,3	1670	24570.0341
315	26	56	56	33	8	29,3	2700	24570.0350
315	28	56	56	33	8	31,3	2670	24570.0351
400	30	65	63	38	8	33,3	4771	24570.0360
400	32	65	63	38	10	35,3	4720	24570.0361

Ejemplo de aplicación



Cumplimiento

Cumple con RoHS

Contiene plomo - cumple con las excepciones 6a / 6b / 6c.

Contiene sustancias SVHC > 0,1% p / p

Contiene plomo - Lista SVHC [REACH] desde 23.01.2024.

Contiene sustancias de la Proposición 65



El plomo puede causar cáncer y daño reproductivo debido a la exposición
<https://www.P65Warnings.ca.gov/>

Libre de Materiales Conflictivos

Este producto no contiene ninguna sustancia designada como "minerales en conflicto" como tantalio, estaño, oro o tungsteno de la República Democrática del Congo o países adyacentes.